

# P R E F A C E

1. This parts catalog is the last revised of Yanmar crawler back - hoe VIO20-1.

## 2. Parts catalog history

	Parts catalog No.	Published	Remarks
1st edition	000Y00K3470	1997/7	Disuse old edition
1st revised	000Y00K3471	1999/4	Disuse old edition
last edition	000Y00K3472	2000/6	

## 3. Model name

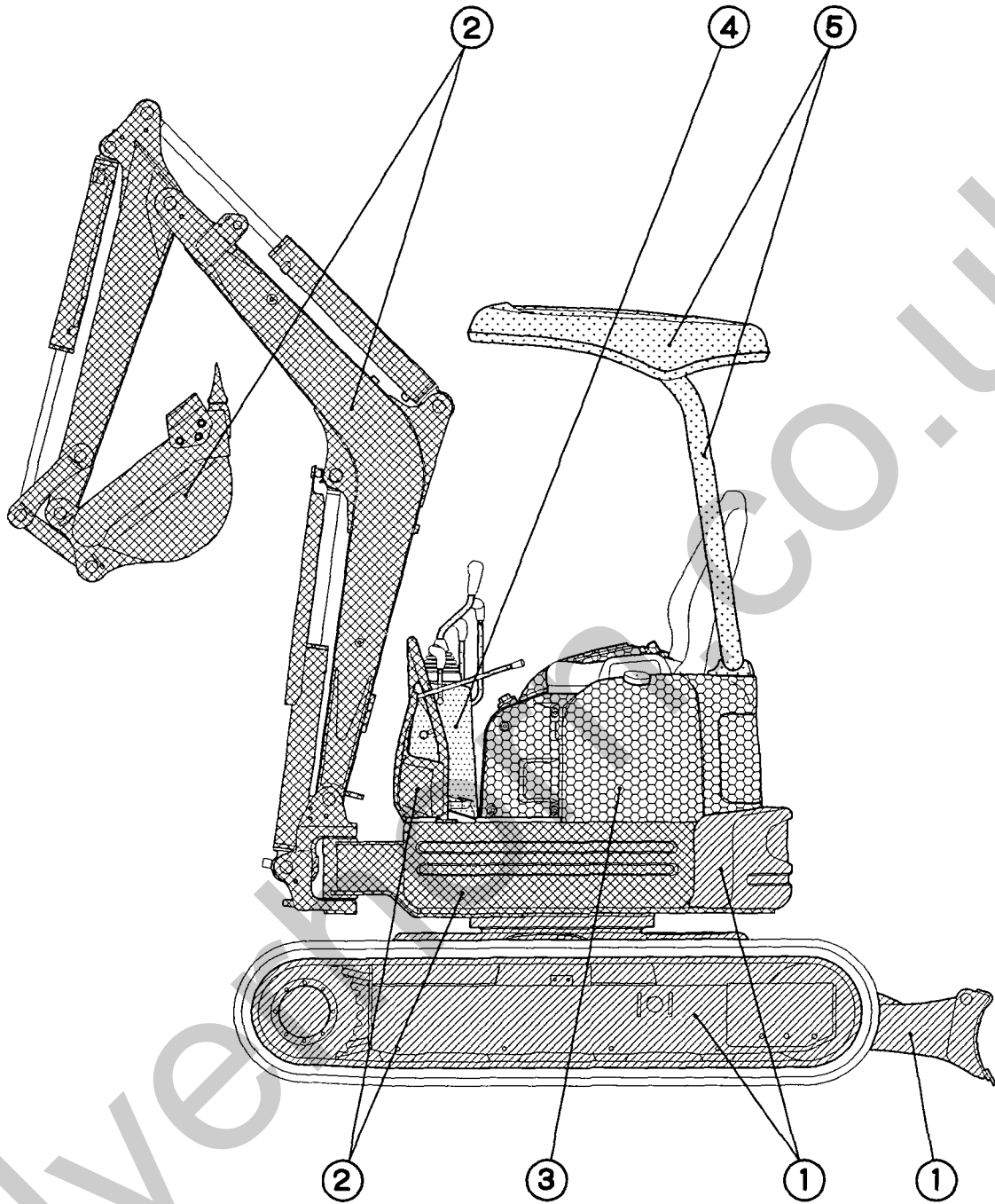
SECTION	Column	Model name	M/#	Manufactured
I(Vehicle)	(A)	VIO20-1	10501~15092	1997/6~2000/5
II(Engine)	(A)	3TNE68-NBV	N00545~N02749	1997/5~2000/1
	(B)	3TNE68-ENBV	N06981~N07305	2000/1~2000/4

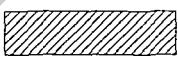


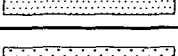

4. Your understanding is asking that this parts catalog is not a technical data manual setting forth as servicing procedures, This parts catalog is using simplified illustration. Be sure to use Yanmar Genuine Parts in your maintenance servicing of Yanmar products. Be careful not to use the simple parts available in the market ; otherwise their use in repairing causes such as an early breakage, for instance.

# SPECIFICATIONS

Model			YANMAR CRAWLER BACK HOE VIO20-1	
Specification			rubber crawler, canopy	iron crawler, canopy
Engine	Model		3TNE68-NBV, ENBV	
	Type		Vertical 3-cylinder water-cooled diesel	
Dimensions	Transport length	mm	3740	
	Transport width	mm	1480	
	Transport height	mm	2290	
Std. bucket capacity		m <sup>3</sup>	0.033 ~ 0.066 (0.066)	
Std. bucket width(Outside)		mm	490	
Max. digging depth		mm	2200 (Blade 2400)	
Max. cutting height		mm	3900	
Max. dump height		mm	2650	
Max. reach at ground level		mm	3900	
Min. swing radius		mm	1600 (Swing 1250)	
Boom swing angle		degree	Left 50 & Right 90	
Max.digging force(Std. bucket)		kN (kg)	17.7(1800)	
Travel speed(High/Low)		km/h	4.9/2.4	4.6/2.2
Average ground pressure		kPa (kg/cm <sup>2</sup> )	23.5(0.24)	24.5(0.25)
Track shoe width(Std.)		mm	250	
Blade	Width×height	mm	1480 × 285	
	Capacity	m <sup>3</sup>	0.12	
Machine mass		kg	1950	1980

# 1 [本機塗装色] [PAINTED COLOR LIST]



部所 PART	表示 DESCRIPTION	塗装色 マンセル記号	PAINTED COLOR MUNSEL No.	色区分 COLOR CODE
①		ヤンマー新ディーブグリーン 0.6B2.2/4.2	YANMAR NEW DEEP GREEN 0.6B2.2/4.2	88
②		ヤンマーピーコックグリーン 3.85BG5.31/9.15	YANMAR PEACOCK GREEN 3.85BG5.31/9.15	97
③		ヤンマーシトラスグリーン 4.84GY8.42/6.99	YANMAR CITRUS GREEN 4.84GY8.42/6.99	96
④		ヤンマーダークオリーブグレー 5.39Y2.92/0.78	YANMAR DARK OLIVE GRAY 5.39Y2.92/0.78	72
⑤		ナチュラルホワイト	NATURAL WHITE	-

## 2 [塗料部品番号] [PAINT PART No.]

部所 PART	塗装色 PAINTED COLOR	塗料部品番号 PAINT PART No.		
		16ℓ缶 16ℓCAN	4ℓ缶 4ℓCAN	スプレー SPRAY
①	ヤンマー新ディーブグリーン YANMAR NEW DEEP GREEN	981101-09588	977620-40880	977620-30881
②	ヤンマーピーコックグリーン YANMAR PEACOCK GREEN	981101-09597	977620-40970	977620-30971
③	ヤンマーシトラスグリーン YANMAR CITRUS GREEN	981101-09599	977620-40990	977620-30991
④	ヤンマーダークオリーブグレー YANMAR DARK OLIVE GRAY	-----	977620-40720	TOR-90460003
⑤	ナチュラルホワイト NATURAL WHITE	-----	-----	-----

## 3 [塗装色部品の表現] [EXPRESSION OF PAINTED PARTS]

部品番号 PART NO.	部品名 PART NAME	塗装色 PAINTED COLOR
172137-17401 -4	カバー, ランプ (グリーン) (97) COVER, LAMP (GREEN) (97)	ヤンマーピーコックグリーン YANMAR PEACOCK GREEN

(注) 部品名末尾の ( ) 内は塗装色を示す。

(NOTE) ( ) at the end of part name shows Paint Color.

## 4 [主要部品の塗装色] [COLOR OF MAIN PARTS]

部所 PART	塗装色 PAINTED COLOR	主な部品 MAIN PARTS	MAIN PARTS
①	ヤンマー新ディーブグリーン YANMAR NEW DEEP GREEN	下部走行体 ブレード カウンターウエイト スイングシリンダ ブレードシリンダ	UNDER TRAVELING BODY BLADE COUNTER WEIGHT SWING CYLINDER BLADE CYLINDER
②	ヤンマーピーコックグリーン YANMAR PEACOCK GREEN	ターニングフレーム ブーム アーム バケット フロントカバー	TURNING FRAME BOOM ARM BUCKET FRONT COVER
③	ヤンマーシトラスグリーン YANMAR CITRUS GREEN	ボンネット	BONNET
④	ヤンマーダークオリーブグレー YANMAR DARK OLIVE GRAY	ステップ レバー類 インパネ ペダルカバー エンジン廻り	STEP LEVER INSTRUMENT PANEL PEDAL COVER ENGINE RELATED PART
⑤	ナチュラルホワイト NATURAL WHITE	キャノピ	CANOPY

絵目次 (1) . . . . . 主要部品  
 PICTURESQUE INDEX (1) . . . MAIN PARTS

銘板 . . . FIG. 1  
 LABEL  
 安全名板 . . . FIG. 2  
 SAFETY LABEL  
 工具 . . . FIG. 3  
 TOOL  
 PTOキット . . . FIG. 64  
 P.T.O. KIT

サイレンサ&エアクリーナ . . . FIG. 4  
 SILENSER & AIR CLEANER  
 エンジンマウント . . . FIG. 7  
 ENGINE MOUNT  
 ラジエータ&マウント . . . FIG. 8  
 RADIATOR & MOUNT  
 ボンネット . . . FIG. 26  
 BONNET  
 油圧ポンプ&軸継手 . . . FIG. 28  
 HYD. OIL PUMP & JOINT

キャノピ . . . FIG. 27  
 CANOPY

シート&インパネ . . . FIG. 25  
 SEAT & INSTRUMENT PANEL

電装品 . . . FIG. 12, 13  
 ELECTRIC PART

アクセル . . . FIG. 5, 6  
 ACCELERATOR  
 操縦装置 . . . FIG. 17 ~ 21  
 CONTROL EQUIPMENT  
 リモコンバルブ . . . FIG. 38  
 REMOTE CONTROL VALVE

作動油タンク . . . FIG. 42  
 HYD. OIL TANK

油圧配管 . . . FIG. 43 ~ 50  
 HYD. OIL PIPING

ワークランプ . . . FIG. 14  
 WORK LAMP  
 ブーム&ブームブラケット . . . FIG. 58  
 BOOM & BOOM BRACKET

アームシリンダ . . . FIG. 30  
 ARM CYLINDER

右  
 RIGHT

後  
 REAR

左  
 LEFT

走行モータ . . . FIG. 34  
 TRAVEL MOTOR

燃料タンク&燃料パイプ . . . FIG. 9, 10  
 FUEL TANK & FUEL PIPE

ローラ&アジャスト . . . FIG. 15  
 ROLLER & ADJUST  
 クローラ . . . FIG. 16  
 CRAWLER

ブレード . . . FIG. 63  
 BLADE

ブレードシリンダ . . . FIG. 33  
 BLADE CYLINDER

スイングシリンダ . . . FIG. 32  
 SWING CYLINDER

ブームシリンダ . . . FIG. 29  
 BOOM CYLINDER

バケット . . . FIG. 60 ~ 62  
 BUCKET

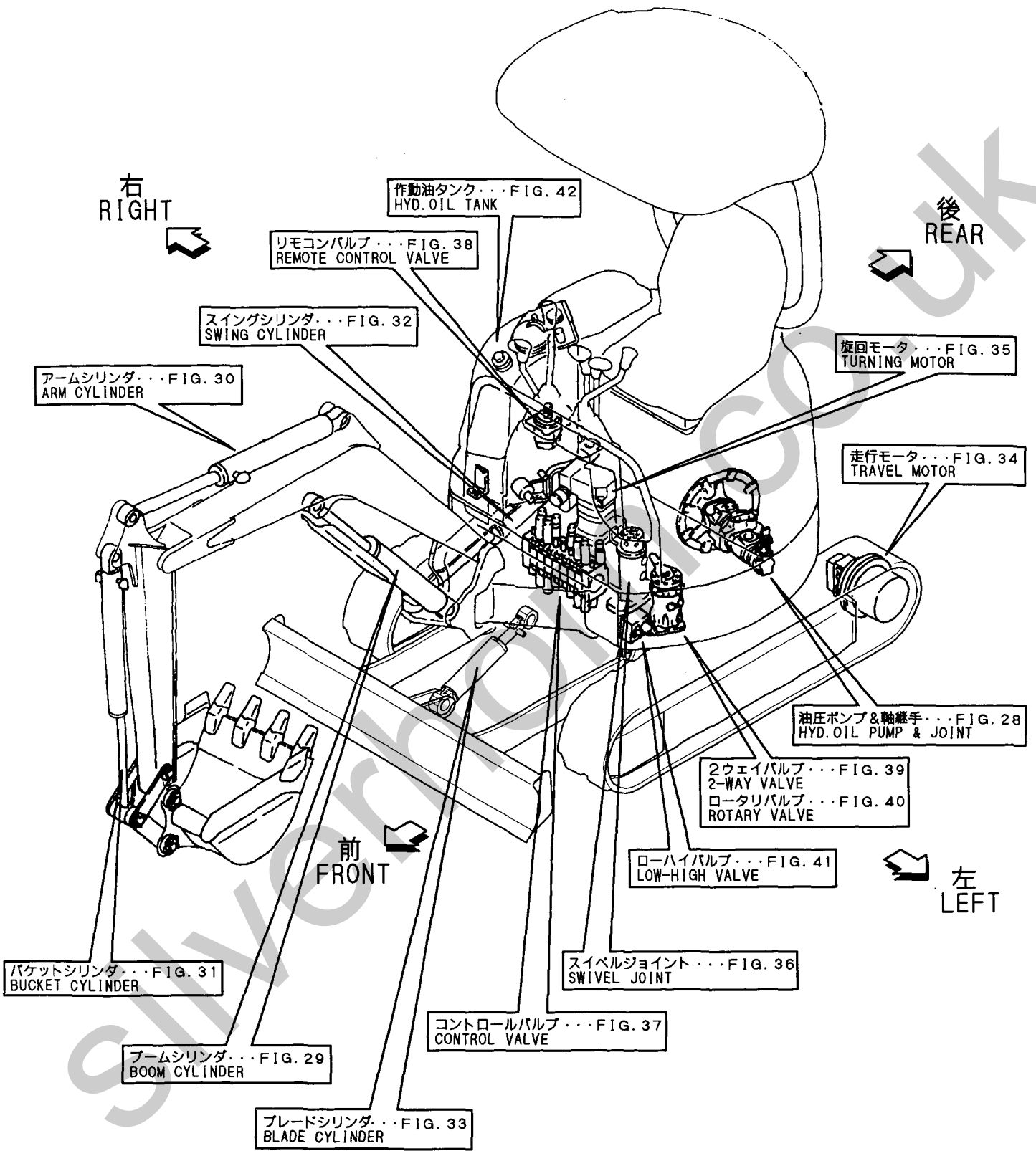
アーム&バケットリンク . . . FIG. 59  
 ARM & BUCKET LINK

バケットシリンダ . . . FIG. 31  
 BUCKET CYLINDER

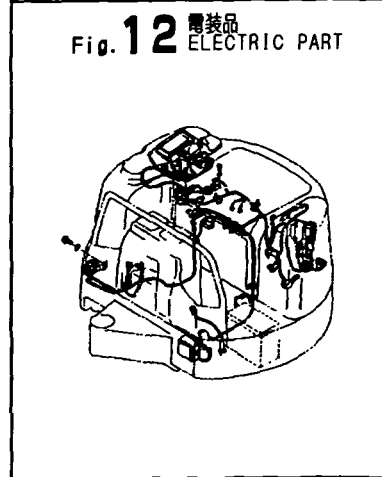
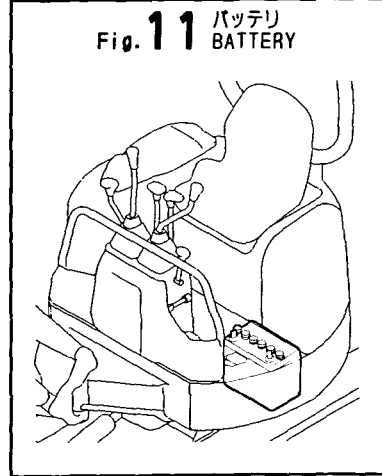
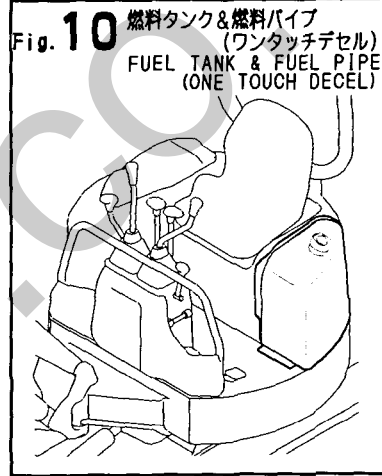
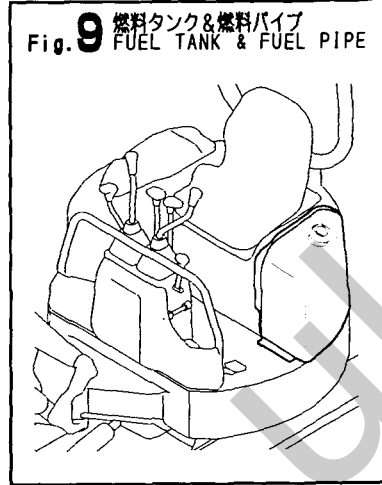
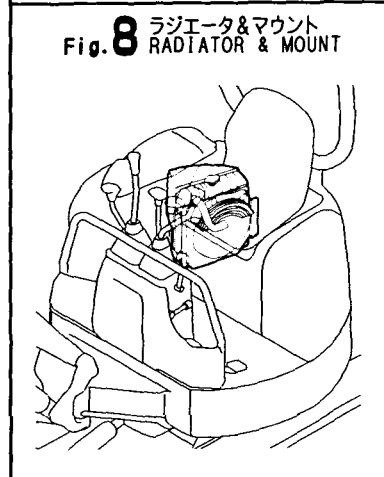
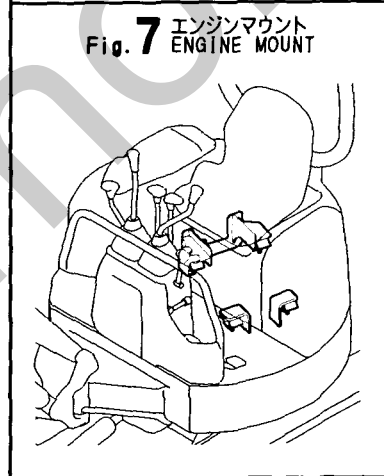
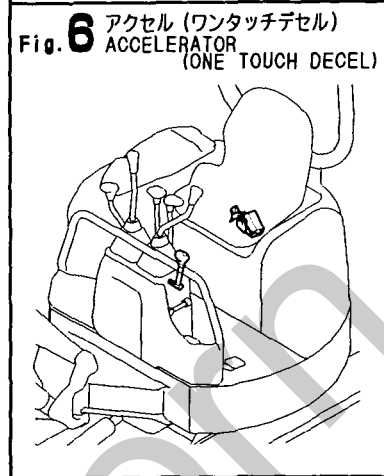
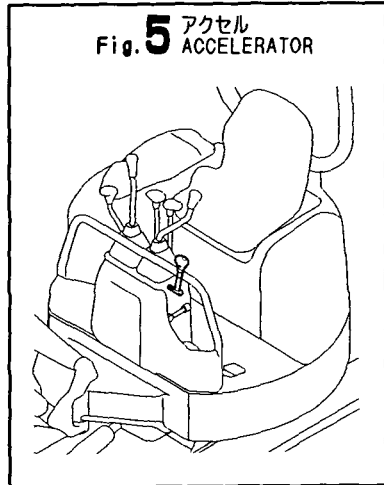
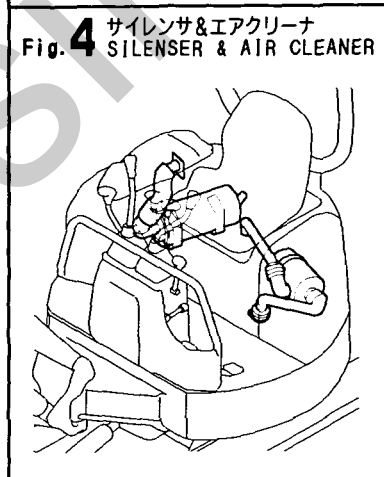
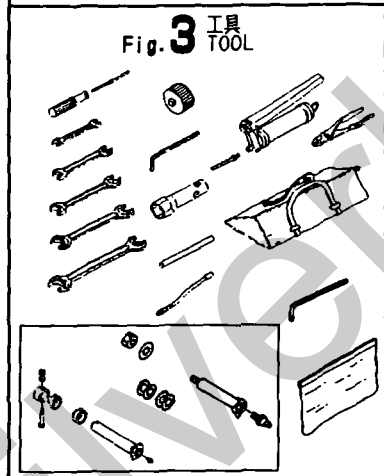
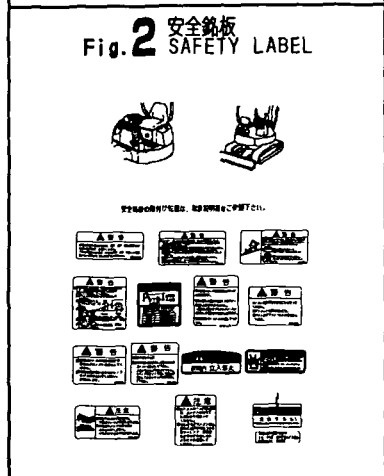
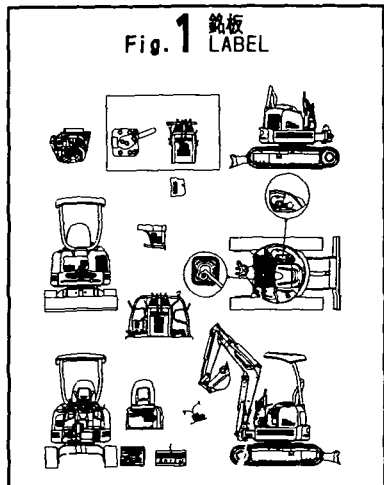
前  
 FRONT

バッテリー . . . FIG. 11  
 BATTERY  
 フレーム&旋回ベアリング . . . FIG. 22  
 FRAME & TURNING BEARING  
 フレームカバー . . . FIG. 23  
 FRAME COVER  
 ステップ . . . FIG. 24  
 STEP  
 旋回モータ . . . FIG. 35  
 TURNING MOTOR  
 スイベルジョイント . . . FIG. 36  
 SWIVEL JOINT  
 コントロールバルブ . . . FIG. 37  
 CONTROL VALVE  
 2ウェイバルブ . . . FIG. 39  
 2WAY VALVE  
 ロータリバルブ . . . FIG. 40  
 ROTARY VALVE  
 ローハイバルブ . . . FIG. 41  
 LOW-HIGH VALVE  
 コントロール配管 . . . FIG. 51 ~ 56  
 CONTROL PIPING  
 グリーシング . . . FIG. 57  
 GREASING

# 絵目次 (2) . . . . . 油圧関係 PICTURESQUE INDEX (2) . . . HYDRAULIC SECTION



絵目次 (3) . . . . . 項目別  
PICTURESQUE INDEX (3) . . . . . FIGURE



絵目次 (3) . . . . . 項目別  
PICTURESQUE INDEX (3) . . . . . FIGURE

Fig. 13 電装品 (ワンタッチデセル)  
ELECTRIC PART  
(ONE TOUCH DECEL)

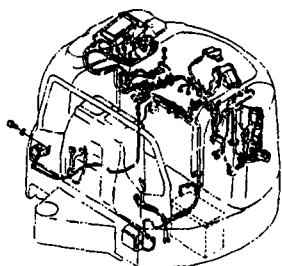


Fig. 14 ワークランプ  
WORK LAMP

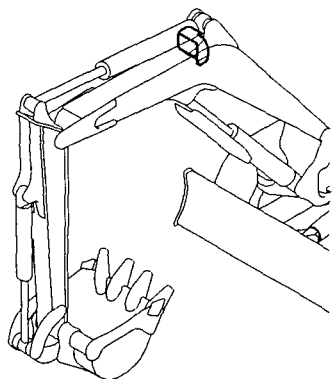


Fig. 15 ローラ&アジャスト  
ROLLER & ADJUST

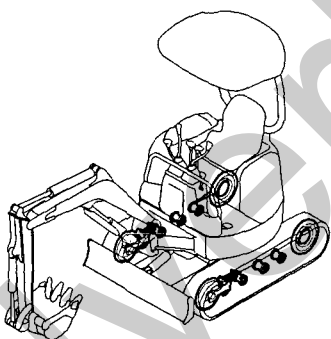


Fig. 16 クローラ  
CRAWLER

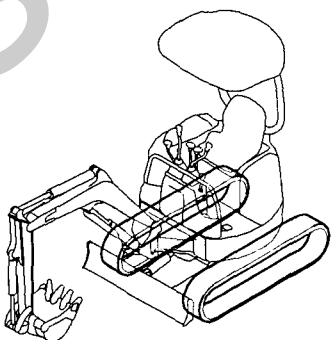


Fig. 17 操縦装置 (レバー&スタンド)  
CONTROL EQUIPMENT  
(LEVER & STAND)

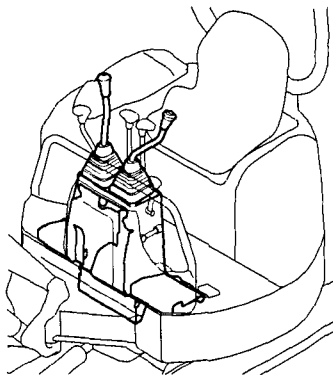


Fig. 18 操縦装置 (走行&ブレード)  
CONTROL EQUIPMENT  
(TRAVEL & BLADE)

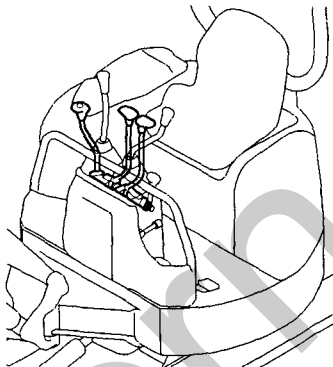


Fig. 19 操縦装置 (スイング)  
CONTROL EQUIPMENT  
(SWING)

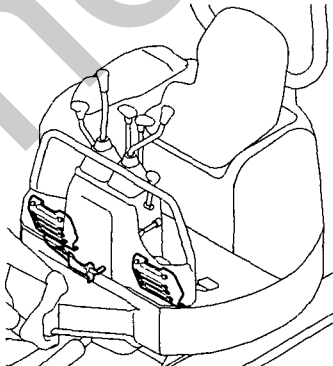


Fig. 20 操縦装置 (ローハイペダル)  
CONTROL EQUIPMENT  
(LOW-HIGH PEDAL)

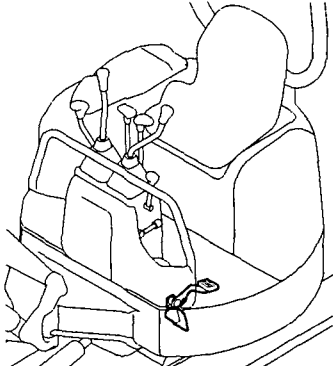


Fig. 21 操縦装置 (PTOコントロール)  
CONTROL EQUIPMENT  
(P.T.O. CONTROL)

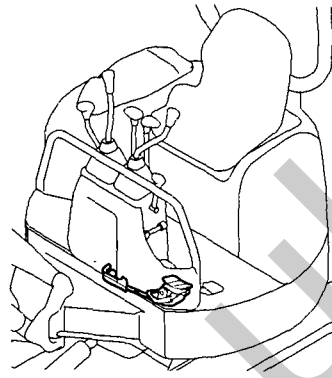


Fig. 22 フレーム&旋回ベアリング  
FRAME  
& TURNING BEARING

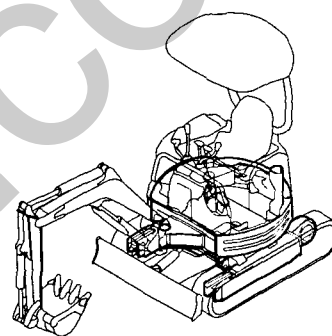


Fig. 23 フレームカバー  
FRAME COVER

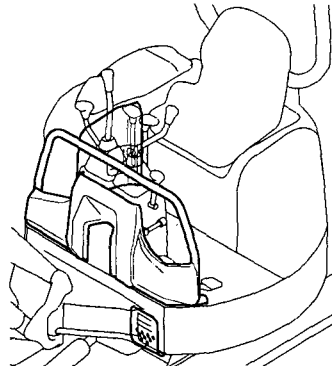
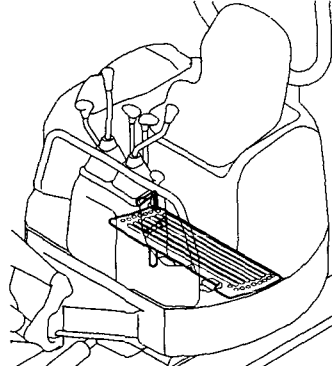


Fig. 24 ステップ  
STEP





絵目次 (3) . . . . . 項目別  
PICTURESQUE INDEX (3) . . . . . FIGURE

Fig. 25 シート&インパネ  
SEAT & INSTRUMENT PANEL

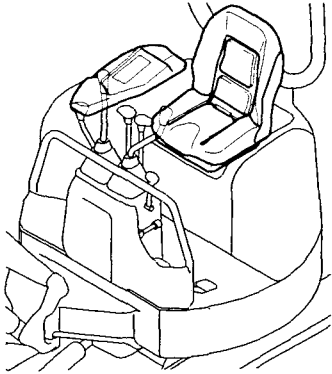


Fig. 26 ボンネット  
BONNET

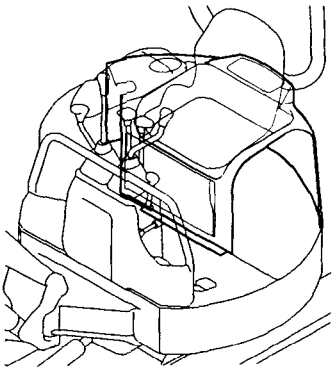


Fig. 27 キャノピ  
CANOPY

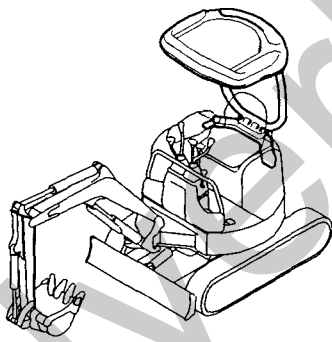


Fig. 28 油圧ポンプ&軸継手  
HYD. OIL PUMP & JOINT

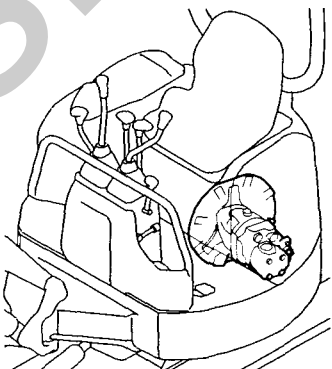


Fig. 29 ブームシリンダ  
BOOM CYLINDER

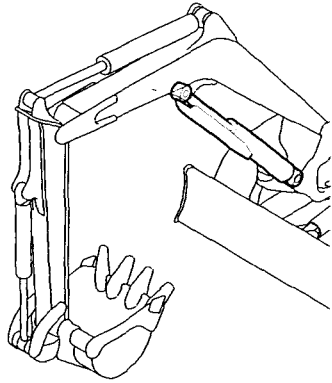


Fig. 30 アームシリンダ  
ARM CYLINDER

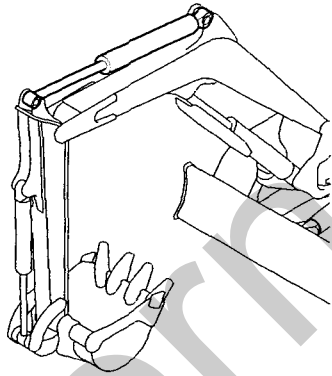


Fig. 31 バケットシリンダ  
BUCKET CYLINDER

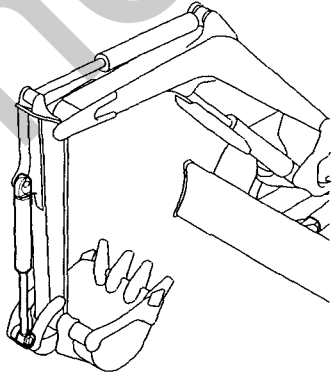


Fig. 32 スイングシリンダ  
SWING CYLINDER

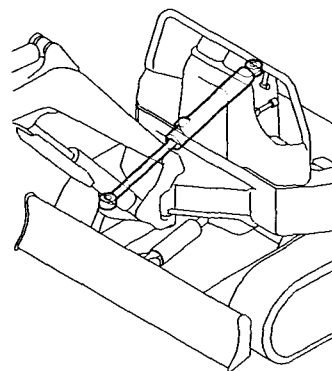


Fig. 33 ブレードシリンダ  
BLADE CYLINDER

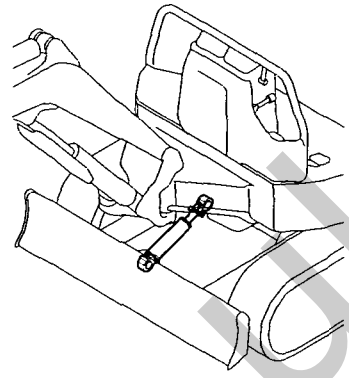


Fig. 34 走行モータ  
TRAVEL MOTOR

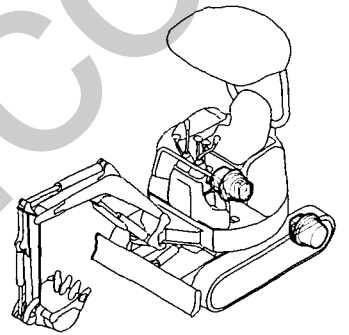


Fig. 35 旋回モータ  
TURNING MOTOR

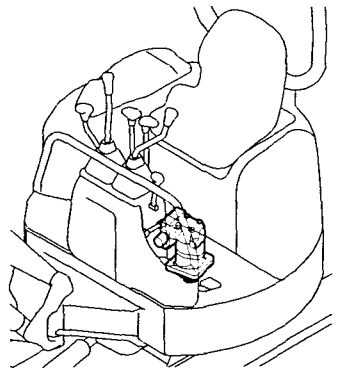
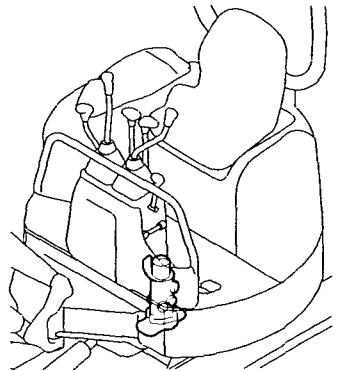
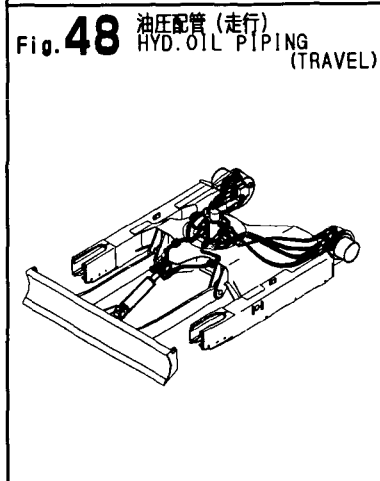
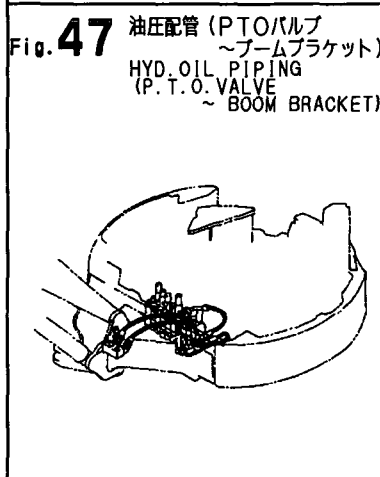
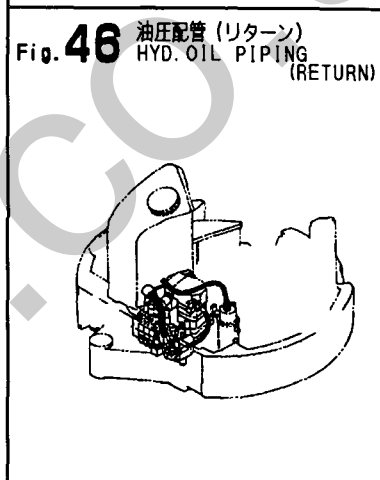
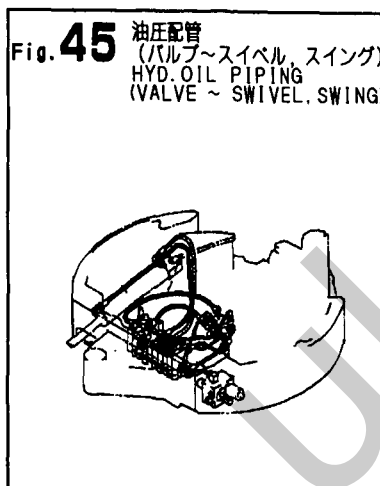
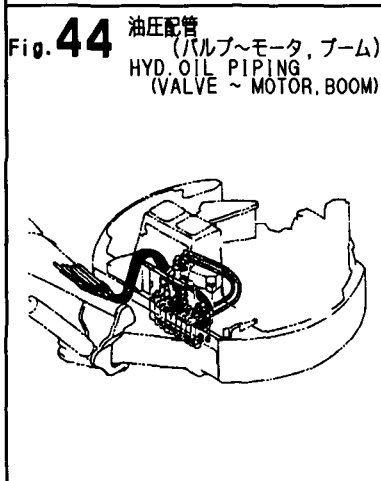
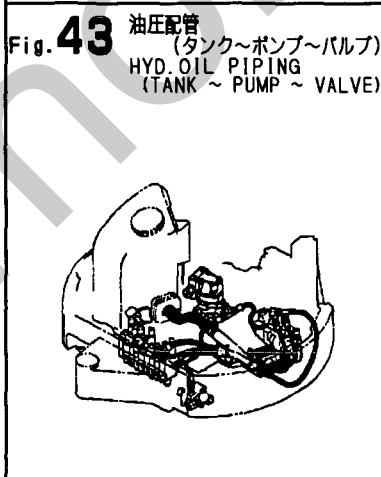
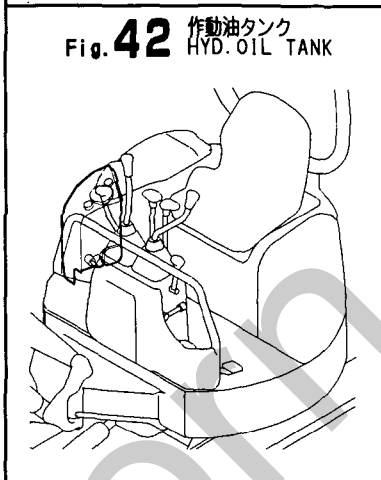
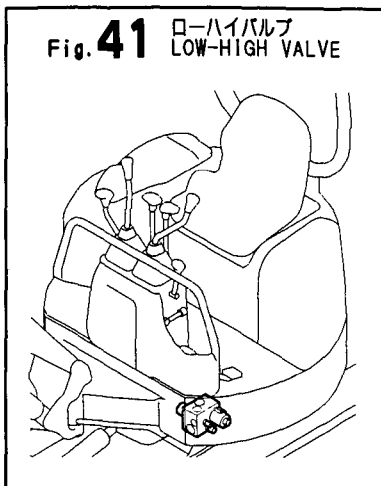
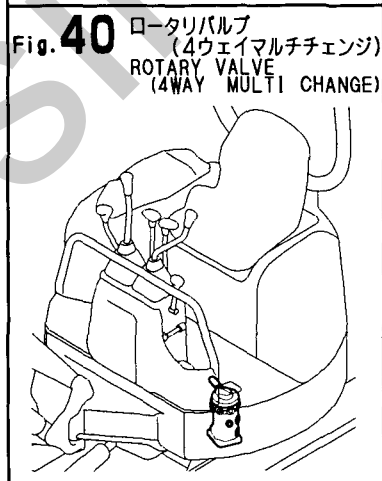
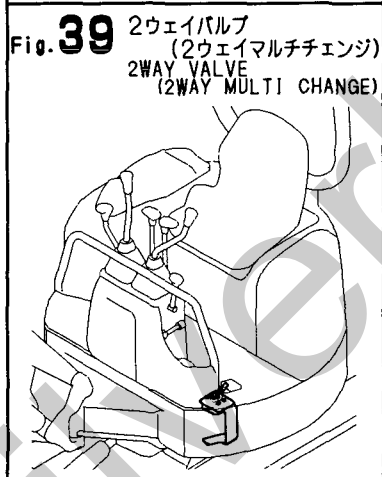
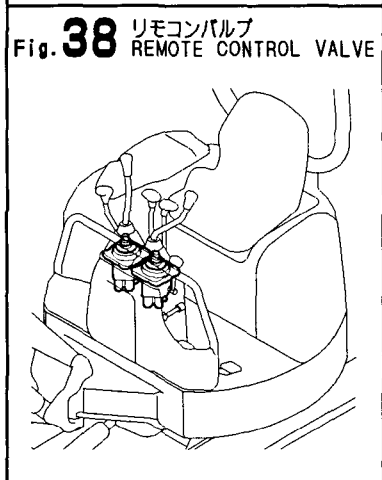
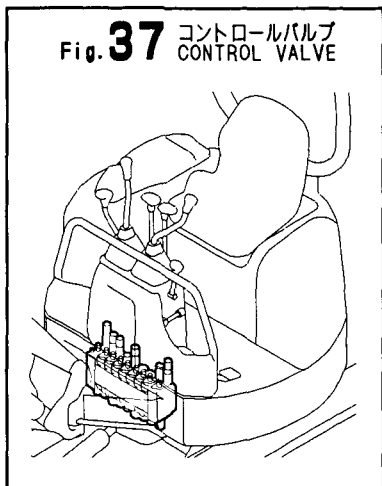


Fig. 36 スイベルジョイント  
SWIVEL JOINT



絵目次 (3) . . . . . 項目別  
PICTURESQUE INDEX (3) . . . . . FIGURE



絵目次 (3) . . . . . 項目別  
 PICTURESQUE INDEX (3) . . . . . FIGURE

Fig. 49 油圧配管 (ブーム)  
 HYD. OIL PIPING (BOOM)

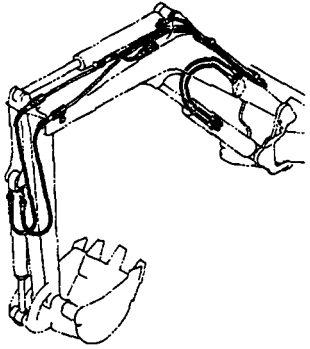


Fig. 50 油圧配管 (PTOアームエンド)  
 HYD. OIL PIPING (P. T. O. ARM END)

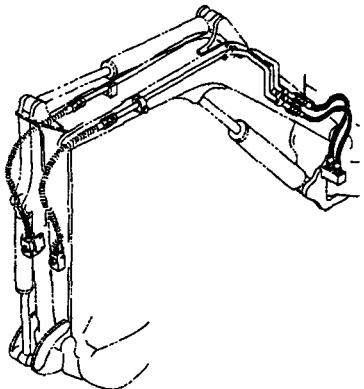


Fig. 51 コントロール配管 (ダイレクト)  
 CONTROL PIPING (DIRECT)

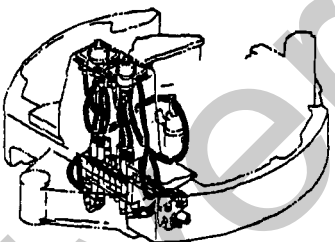


Fig. 52 コントロール配管 (ダイレクト, パターンB)  
 CONTROL PIPING (DIRECT, PATTERN B)

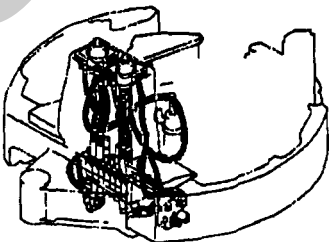


Fig. 53 コントロール配管 (ダイレクト, パターンC/D)  
 CONTROL PIPING (DIRECT, PATTERN C/D)

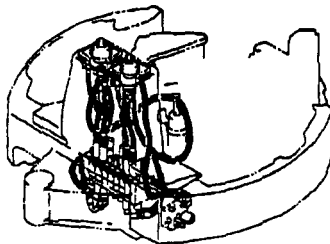


Fig. 54 コントロール配管 (2ウェイマルチチェンジ)  
 CONTROL PIPING (2WAY MULTI CHANGE)

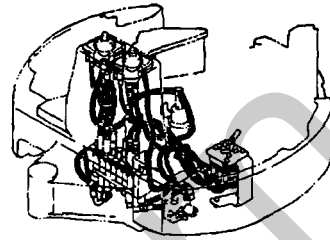


Fig. 55 コントロール配管 (リモコンバルブ ~ ロータリバルブ)  
 CONTROL PIPING (REMGTE CONTROL VALVE ~ ROTARY VALVE)

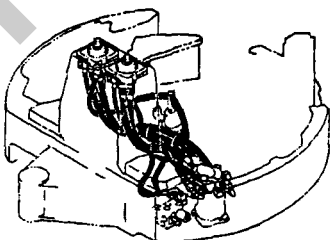


Fig. 56 コントロール配管 (ロータリバルブ ~ コントロールバルブ)  
 CONTROL PIPING (ROTARY VALVE ~ CONTROL VALVE)

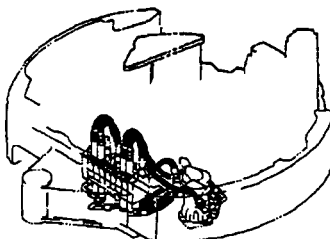


Fig. 57 グリーシング  
 GREASING

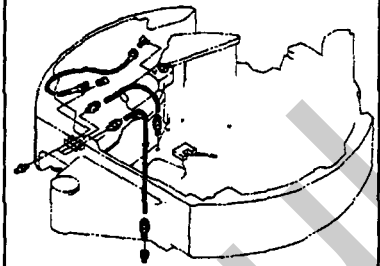


Fig. 58 ブーム&ブームブラケット  
 BOOM & BOOM BRACKET

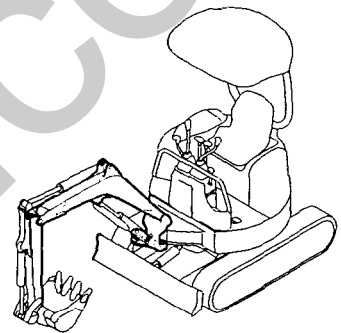


Fig. 59 アーム&バケットリンク  
 ARM & BUCKET LINK

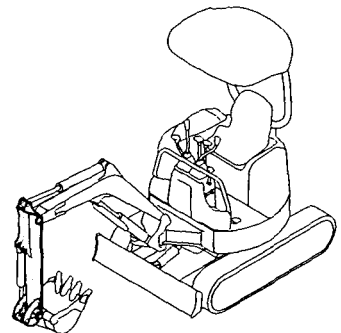


Fig. 60 バケット (490S)  
 BUCKET (490S)

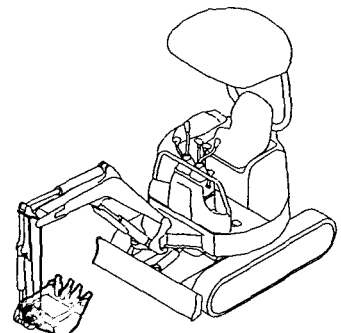


Fig. 61 バケツ  
(Sタイプ、アタッチメント)  
BUCKET  
(S TYPE, ATTACHMENT)

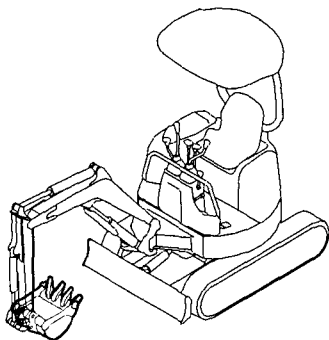


Fig. 62 バケツ (アタッチメント)  
BUCKET (ATTACHMENT)

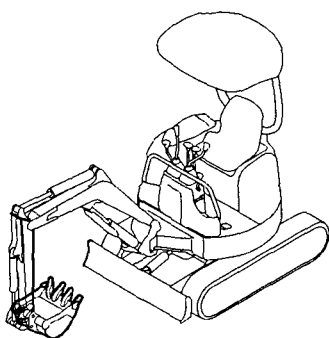


Fig. 63 ブレード  
BLADE

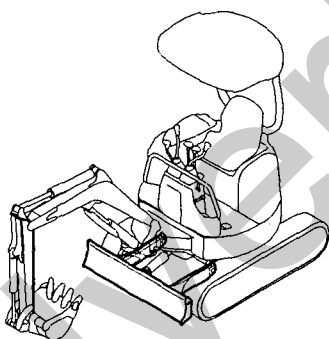
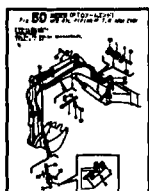
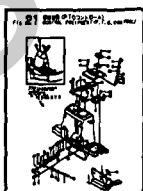


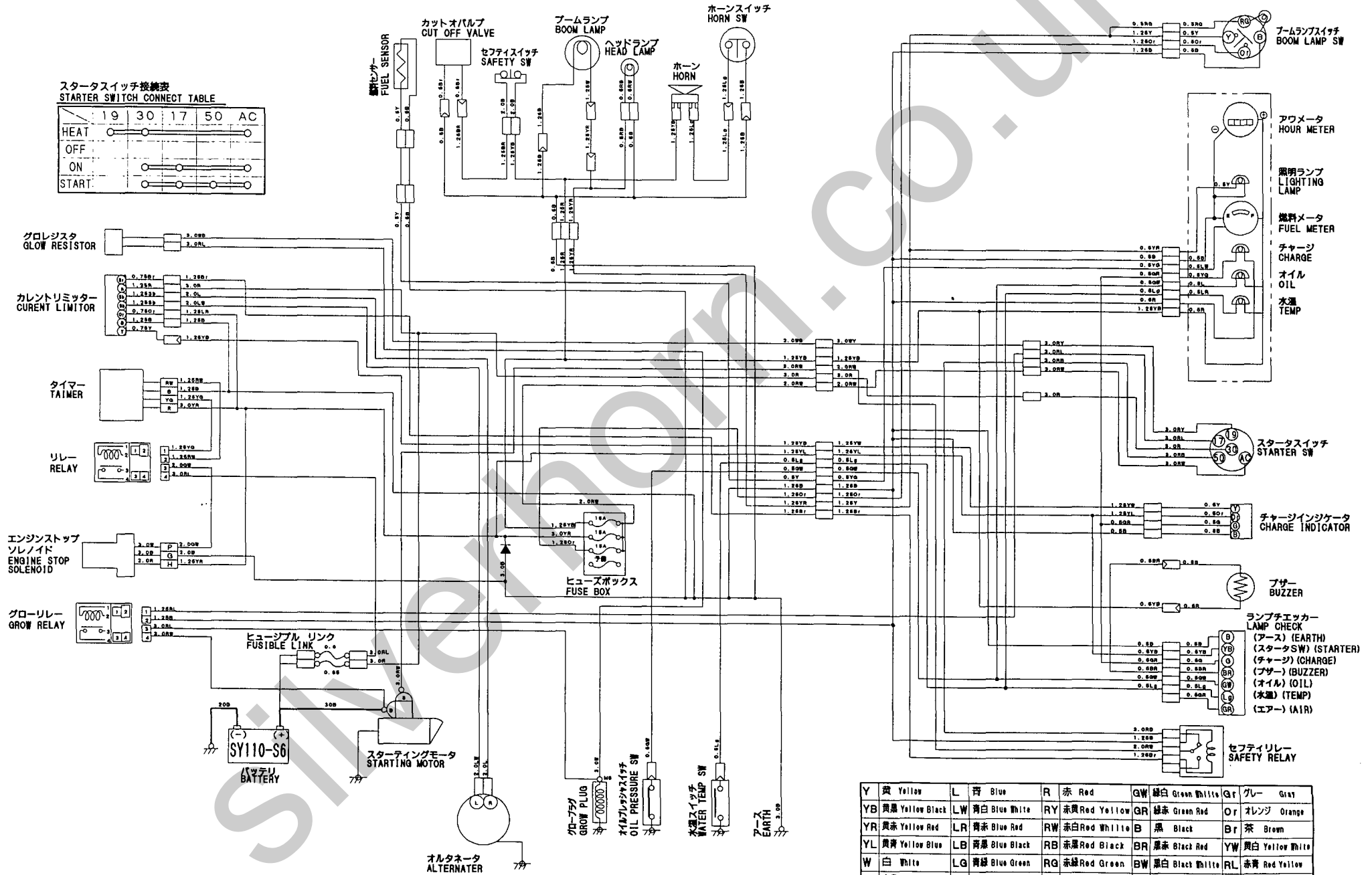
Fig. 64 PTOキット  
P. T. O. KIT



配線図  
WIRING DIAGRAM

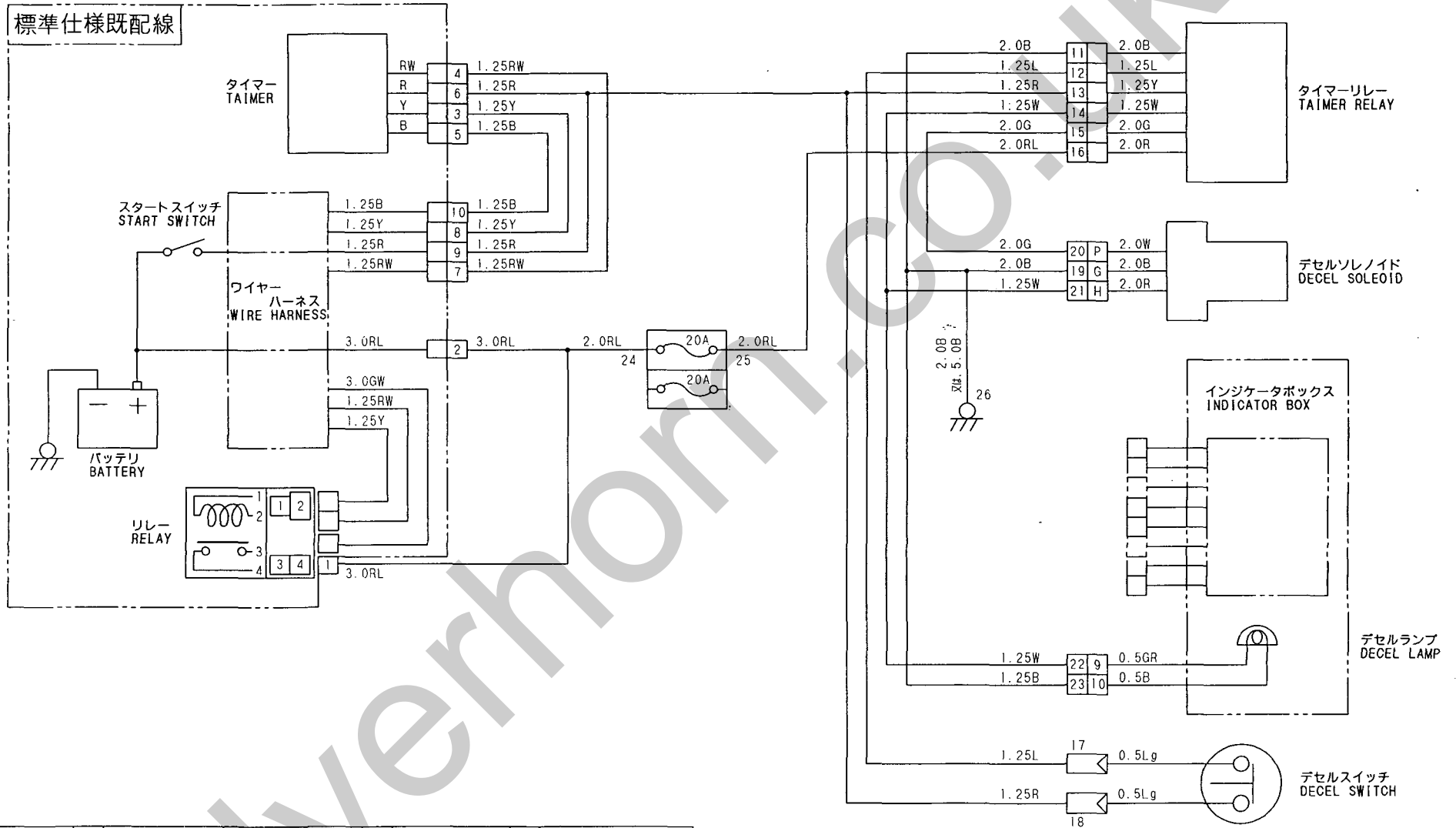
スタータスイッチ接続表  
STARTER SWITCH CONNECT TABLE

	19	30	17	50	AC
HEAT	[Circuit diagram showing connections for HEAT]				
OFF	[Circuit diagram showing connections for OFF]				
ON	[Circuit diagram showing connections for ON]				
START	[Circuit diagram showing connections for START]				



Y 黄 Yellow	L 青 Blue	R 赤 Red	GW 緑白 Green White	Gr グレー Gray
YB 黄黒 Yellow Black	LW 青白 Blue White	RY 赤黄 Red Yellow	GR 緑赤 Green Red	Or オレンジ Orange
YR 黄赤 Yellow Red	LR 青赤 Blue Red	RW 赤白 Red White	B 黒 Black	Br 茶 Brown
YL 黄青 Yellow Blue	LB 青黒 Blue Black	RB 赤黒 Red Black	BR 黒赤 Black Red	YW 黄白 Yellow White
W 白 White	LG 青緑 Blue Green	RQ 赤緑 Red Green	BW 黒白 Black White	RL 赤黄 Red Yellow
WB 白黒 White Black	Lg 若葉 Young Leaves	G 緑 Green	GL 緑黒 Green Black	GB 緑黒 Green Black

配線図 (ワンタッチデセル)  
WIRING DIAGRAM (ONE TOUCH DECEL)

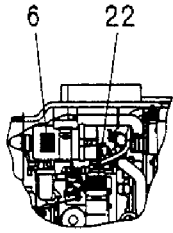


Y	黄 Yellow	L	青 Blue	R	赤 Red	GW	緑白 Green White	Gr	グレー Gray
YB	黄黒 Yellow Black	LW	青白 Blue White	RY	赤黄 Red Yellow	GR	緑赤 Green Red	Or	オレンジ Orange
YR	黄赤 Yellow Red	LR	青赤 Blue Red	RW	赤白 Red White	B	黒 Black	Br	茶 Brown
YL	黄青 Yellow Blue	LB	青黒 Blue Black	RB	赤黒 Red Black	BR	黒赤 Black Red	YW	黄白 Yellow White
W	白 White	LG	青緑 Blue Green	RG	赤緑 Red Green	BW	黒白 Black White	RL	赤青 Red Blue
WB	白黒 White Black	Lg	若葉 Young Leaves	G	緑 Green	GL	緑黒 Green Black	GB	緑黒 Green Black

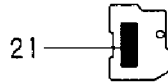
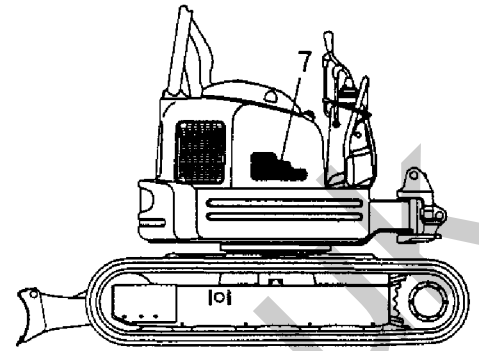
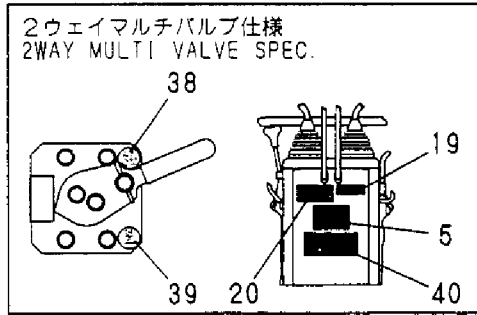
1,1,,772421-03100,, "LABEL SET",1,,,,,,,,,,,,,  
2,2,,172421-03110,, "LABEL,SPECIFICATION",1,,,,,,,,,,,,,  
2-1,2,,172421-03111,, "LABEL, SPECIFICATION",1,,,,,S,6,,M/#11915,,,,,  
3,2,,172183-03120,, "LABEL,FEED WATER",1,,,,,,,,,,,,,  
3-1,2,,172183-03121,, "LABEL, FEED WATER",1,,,,,S,, "FROM 1ST",,,,,,  
4,2,,172183-03130,, "LABEL,GREASE LUBRCT.",1,,,,,,,,,,,,,  
5,2,,172183-03150,, "LABEL,CONTROL",1,,,,,,,,,,,,,  
6,2,,172141-03202,, "LABEL,CAUTION",1,,,,,,,,,,,,,  
7,2,,172173-03201,, LABEL,2,,,,,,,,,,,,,  
7-1,2,,172421-03150,, LABEL,2,,,,,N,, M/#11158,,,,,  
8,2,,172147-03210,, "LABEL,2 SPEED",1,,,,,,,,,,,,,  
9,2,,172183-03210,, LABEL,1,,,,,,,,,,,,,  
10,2,,172165-03220,, "LABEL, GREASE",1,,,,,,,,,,,,,  
11,2,,172183-03221,, "EMBLEM, REAR",1,,,,,,,,,,,,,  
12,2,,172164-03560,, LABEL,1,,,,,,,,,,,,,  
13,2,,172183-03250,, LABEL,1,,,,,,,,,,,,,  
14,2,,172519-04180,, "LABEL,WARNING",1,,,,,,,,,,,,,  
15,2,,172142-03302,, "LABEL,CAUTION",1,,,,,,,,,,,,,  
16,2,,172183-03300,, "LABEL,FRONT COVER",1,,,,,,,,,,,,,  
17,2,,172155-03310,, "LABEL, OILING",1,,,,,,,,,,,,,  
18,2,,172183-03310,, "LABEL, INSTRMNT.PANEL",1,,,,,,,,,,,,,  
19,2,,172964-03610,, "LABEL A",1,,,,,,,,,,,,,  
20,2,,172164-03500,, LABEL,1,,,,,,,,,,,,,  
21,2,,172165-03661,, "LABEL,DANGER",1,,,,,,,,,,,,,  
22,2,,121470-44540,, "LABEL, SUB-TANK",1,,,,,,,,,,,,,  
23,2,,172964-03481,, LABEL,1,,,,,,,,,,,,,  
24,2,,172173-03250,, LABEL,1,,,,,,,,,,,,,  
25,2,,172183-03280,, "LABEL,LOCK",2,,,,,,,,,,,,,  
26,2,,172524-03271,, LABEL,1,,,,,,,,,,,,,  
27,2,,172183-03290,, LABEL,1,,,,,,,,,,,,,  
28,2,,172183-03500,, LABEL,1,,,,,,,,,,,,,  
29,2,,172164-03510,, LABEL,1,,,,,,,,,,,,,  
30,2,,172164-03520,, "LABEL,DANGER",1,,,,,,,,,,,,,  
31,2,,172164-03540,, LABEL,1,,,,,,,,,,,,,  
32,2,,172519-04290,, "LABEL,WARNING",1,,,,,,,,,,,,,  
33,2,,172519-04300,, LABEL,1,,,,,,,,,,,,,  
34,2,,172964-03390,, "LABEL,ADJUST",1,,,,,,,,,,,,,  
35,2,,172173-03350,, "LABEL, LIFTING",1,,,,,,,,,,,,,  
36,1,,172165-03231,, "LABEL, P.T.O.",1,,,,,1,,,,,  
37,1,,172165-03250,, LABEL,1,,,,,2,,,,,  
38,1,,172173-03560,, "LABEL (YANMAR",1,,,,,3,,,,,  
39,1,,172173-03570,, "LABEL (KOMATSU",1,,,,,3,,,,,  
40,1,,172173-03550,, "LABEL (2-WAY",1,,,,,3,,,,,  
41,1,,172165-03240,, LABEL,1,,,,,4,,,,,  
42,1,,172173-03120,, LABEL,1,,,,,5,,,,,  
43,1,,172173-03130,, LABEL,1,,,,,5,,,,,  
44,1,,172173-03140,, LABEL,1,,,,,5,,,,,  
45,1,,172141-03050,, LABEL,1,,,,,5,,,,,

# Fig. 1 銘板 LABEL

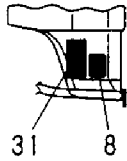
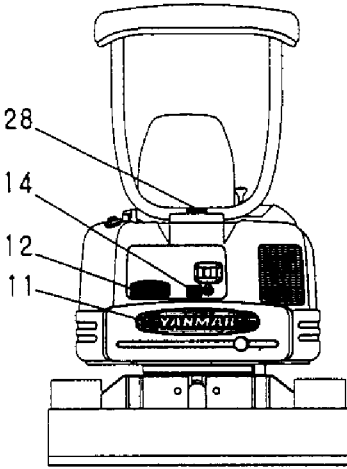
見出しNo. 1は、見出しNo. 2から35を含みます。  
1 inc. 2 ~ 35



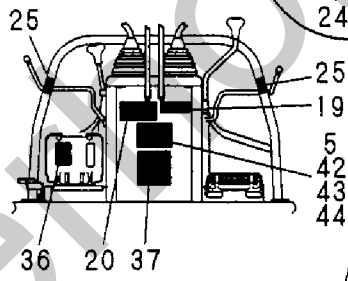
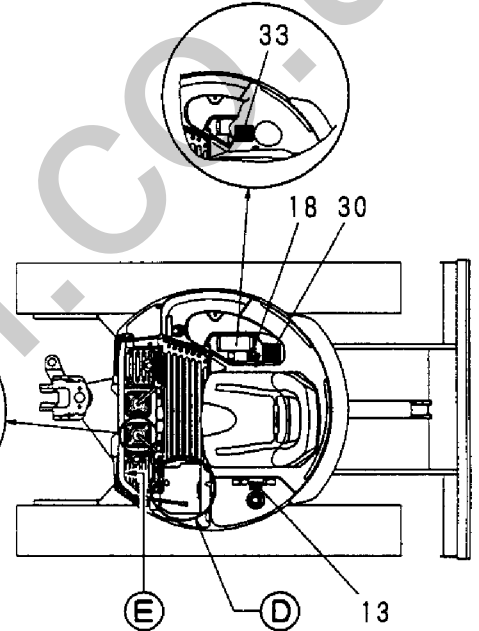
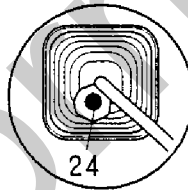
ボンネット内部  
BONNET INSIDE



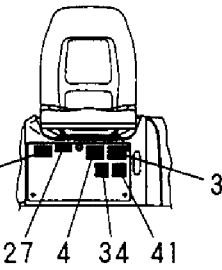
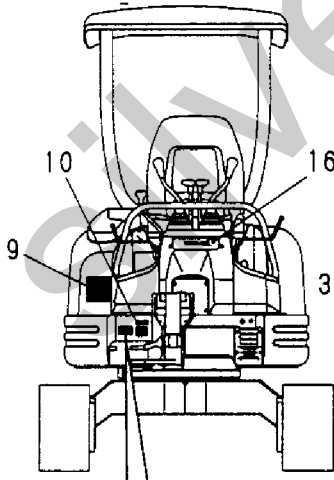
Ⓓを裏から見る  
VIEWED FROM BACK SIDE OF Ⓓ



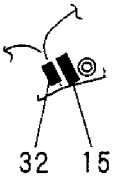
Ⓔから見る  
VIEWED FROM Ⓔ



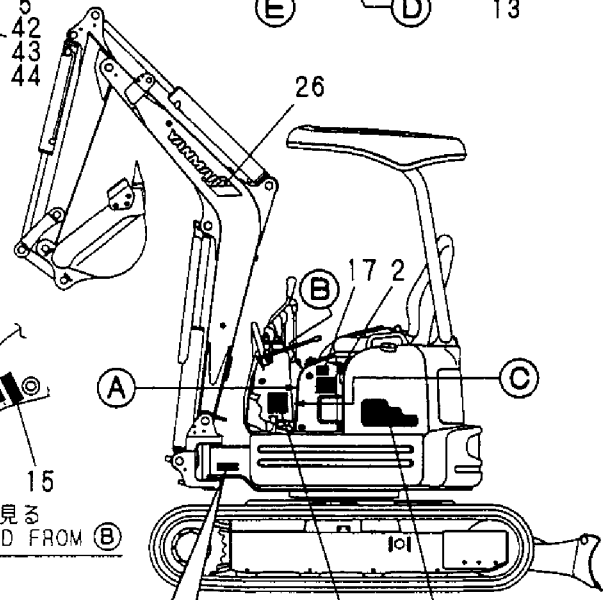
Ⓒから見る  
VIEWED FROM Ⓒ



Ⓐから見る  
VIEWED FROM Ⓐ



Ⓑから見る  
VIEWED FROM Ⓑ



機体、機関NO. 打刻位置  
MACHINE SERIAL NO. &  
ENGINE SERIAL NO.  
IS STAMPED INTO  
THIS LOCATION



取説収納庫内在中  
IN THE OPERATION  
MANUAL CASE

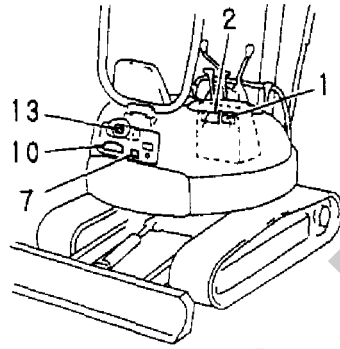
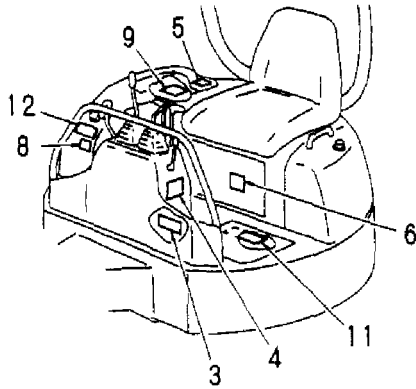
機体NO. 打刻位置  
MACHINE SERIAL NO.  
IS STAMPED INTO  
THIS LOCATION



1,1,,172964-03610,, "LABEL A",1,,,,,,,,,,,,,  
2,1,,172164-03500,, LABEL,1,,,,,,,,,,,,,  
3,1,,172164-03540,, LABEL,1,,,,,,,,,,,,,  
4,1,,172164-03510,, LABEL,1,,,,,,,,,,,,,  
5,1,,172164-03520,, "LABEL,DANGER",1,,,,,,,,,,,,,  
6,1,,172964-03390,, "LABEL,ADJUST",1,,,,,,,,,,,,,  
7,1,,172519-04180,, "LABEL,WARNING",1,,,,,,,,,,,,,  
8,1,,172519-04290,, "LABEL,WARNING",1,,,,,,,,,,,,,  
9,1,,172519-04300,, LABEL,1,,,,,,,,,,,,,  
10,1,,172164-03560,, LABEL,1,,,,,,,,,,,,,  
11,1,,172165-03661,, "LABEL,DANGER",1,,,,,,,,,,,,,  
12,1,,172142-03302,, "LABEL,CAUTION",1,,,,,,,,,,,,,  
13,1,,172141-03202,, "LABEL,CAUTION",1,,,,,,,,,,,,,  
14,1,,172964-03481,, LABEL,1,,,,,,,,,,,,,

Silverhorn.CO.UK

# Fig. 2 安全銘板 SAFETY LABEL



安全銘板の貼付け位置は、取扱説明書をご参照下さい。

**警告**

本機を安全に使用するため、運転・点検・整備の前必ず取扱説明書をお読みください。  
十分な知識がないまま、本機を運転・点検・整備した場合、重大な人身事故につながる可能性があります。

172944-03810

**警告**

- エンジン、モータを起動するときは、かならず適切な位置で「中立」位置であることを確認してください。本機が急に動いて死傷するおそれがあります。
- 注意事項および注意事項からはなれることを必ず守ってください。
- 作業時、一定および作業中の状態または状態に応じて
- 操作レバーのロック装置を解除しているものは確実にロックしてください。
- 駐車レバーを解除しているものは、確実にかけてください。
- エンジンを停止して、キーを抜き取ってください。
- 傾斜地で駐車するときは、かならず止まるべきかご確認ください。

**警告**

- 傾斜地での進行の作業は、直進が原則して死傷するおそれがありますので次のことを必ず守ってください。
- エンジンブレーキを離して進捗を遅くしてください。
- 走行するときは作業速度を厳密に守って、バックを禁止する20〜30cmの高さまでしてください。
- 作業速度や傾斜の進行は行わないでください。
- 作業中は、エンジンブレーキを常にかけ、急ぐなでください。

172944-03810

**警告**

- トラックへの積込み、積降ろは直進が原則して、死傷するおそれがありますので、次のことを必ず守ってください。
- 平坦なで地盤の固いところで行ってください。
- 積降ろの角度は、15〜5度以下にしてください。
- 積降ろは、引上げ装置があり、傾斜とアロック、傾斜の角度が十分なものを使用してください。
- 作業時、荷台および作業台は下げて、低速で行ってください。
- 積降ろ上では急がないで道路変更、変速はしないでください。

172944-03810

**危険**

高電圧に注意

電圧が電線に近づきすぎると死傷するおそれがあります。

電線の電圧	安全距離
5 kV	少なくとも2m
66 kV	少なくとも4m
275 kV	少なくとも6m

172944-03810

**警告**

潤滑調整シリンダ内は高圧がかかっており危険です。

潤滑の油を調整する時にプラグを一回転以上締めつけてはけません。一回転以上回すとプラグとブリスが飛び出して怪我をする恐れがあります。調整手順はマニュアルを参照してください。

172944-03810

**警告**

エンジン回転中はつぎのことを守ってください。

- ボンネットは開けないこと。
- ファン及びファンベルトに近付かないこと。

172944-03810

**警告**

- 作動油タンクの補給口を開ける時は必ずエンジンを停止してください。
- 作動油温が高いときはポンプモータを稼働しないでください。火傷をします。

172944-03810

**警告**

高温の冷却水に注意

高温の冷却水の吹き出しを防ぐために、エンジンを停止して下さい。

水漏れが下がるまで待ってください。キャップをゆるく回して圧力を逃がしてからキャップを取り外してください。

172944-03810

**危険**

旋回内 立入禁止

**危険**

火気厳禁

この機器は可燃性液体を貯蔵し、供給する装置です。火気厳禁の場所には置かないでください。また、この機器は可燃性液体を貯蔵し、供給する装置です。火気厳禁の場所には置かないでください。また、この機器は可燃性液体を貯蔵し、供給する装置です。火気厳禁の場所には置かないでください。

172944-03810

**注意**

- 運転中および運転直後は、作動油タンクが高温になります。作動油タンクには手や体を触れないでください。やけどをするおそれがあります。

172944-03810

**注意**

- エンジンルーム内の点検は、エンジンが冷えているときに行なってください。
- やむをえずエンジン停止直後に点検を行なうときはサイレンサ、排気管などでやけどをしないように十分注意してください。

172944-03810

**危険**

運転するな!

この機器は可燃性液体を貯蔵し、供給する装置です。火気厳禁の場所には置かないでください。また、この機器は可燃性液体を貯蔵し、供給する装置です。火気厳禁の場所には置かないでください。

172944-03810

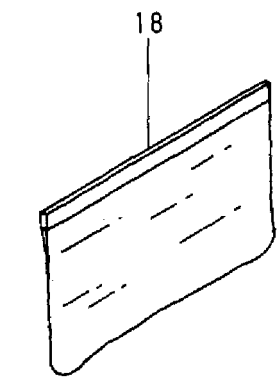
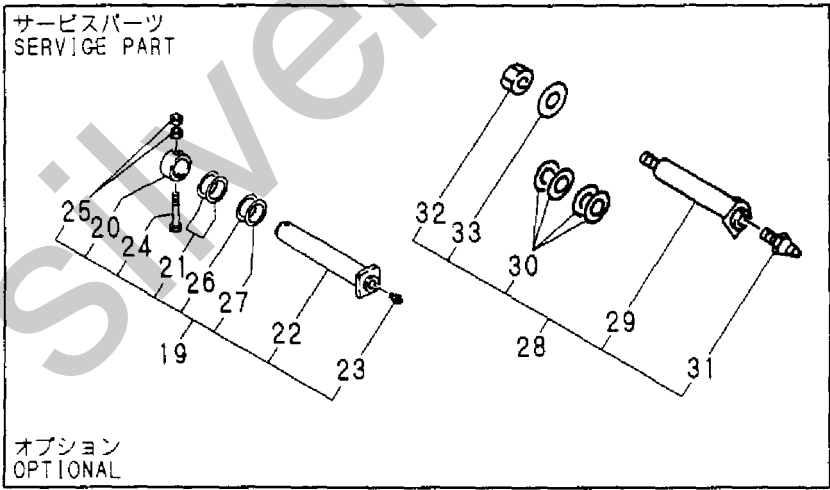
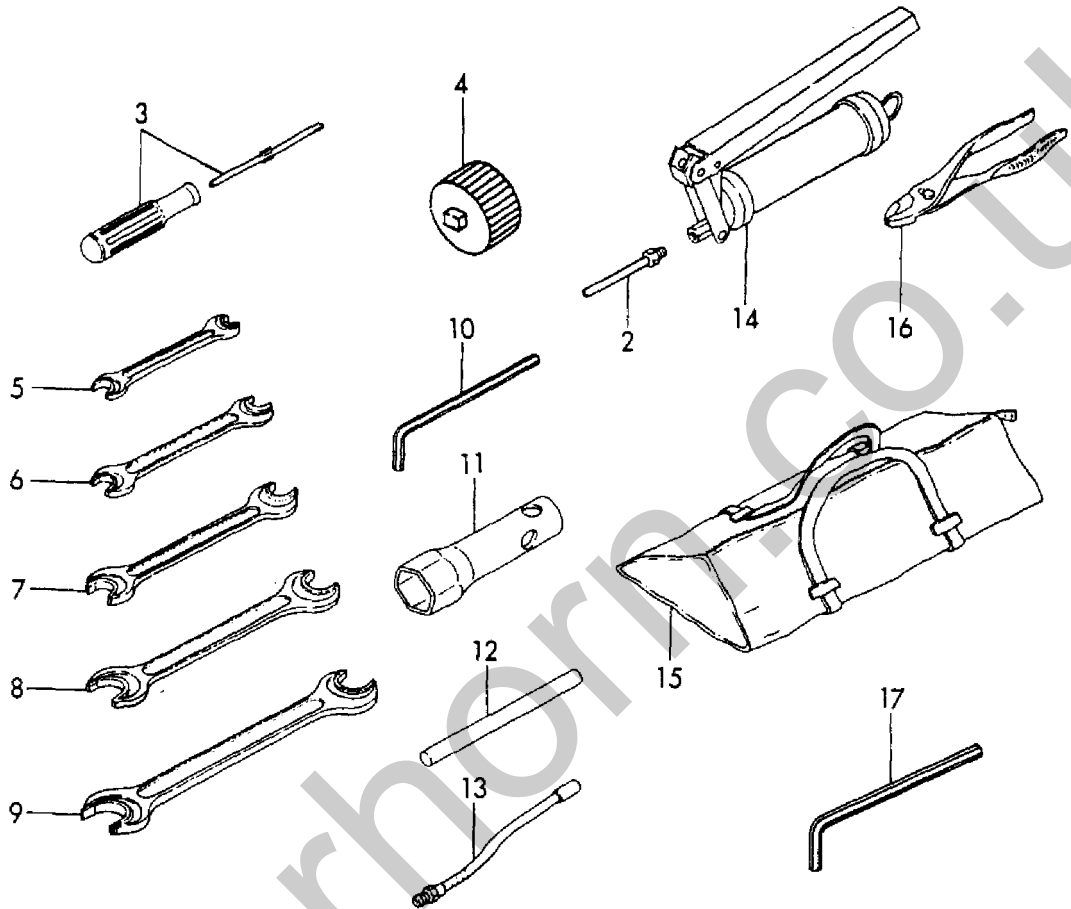
取説収納庫内在中  
IN THE OPERATION MANUAL CASE

1,1,,772183-05100,, "TOOL SET",1,,,,,,,,,,,,,  
2,2,,172122-05101,, NOZZLE,1,,,,,,,,,,,,,  
3,2,,104200-92350,, "DRIVER, SCREW",1,,,,,,,,,,,,,  
4,2,,119332-92751,, "WRENCH, FILTER",1,,,,,,,,,,,,,  
5,2,,28110-080100,, "WRENCH 8X10",1,,,,,,,,,,,,,  
6,2,,28110-120140,, "WRENCH 12X14",2,,,,,,,,,,,,,  
7,2,,28110-170190,, "WRENCH 17X19",1,,,,,,,,,,,,,  
8,2,,28110-220240,, "WRENCH 22X24",1,,,,,,,,,,,,,  
9,2,,28110-270300,, "WRENCH 27X30",1,,,,,,,,,,,,,  
10,2,,28150-050000,, "BAR WRENCH",1,,,,,,,,,,,,,  
11,2,,28227-271400,, "BOX WRENCH 27X140",1,,,,,,,,,,,,,  
12,2,,28230-120250,, "TURNING HANDLE",1,,,,,,,,,,,,,  
13,2,,933110-09701,, "HOSE, GREASE",1,,,,,,,,,,,,,  
14,2,,933110-09801,, "GUN 800, GREASE",1,,,,,,,,,,,,,  
15,2,,933110-90000,, "BAG, TOOL",1,,,,,,,,,,,,,  
16,2,,933171-00470,, "PLIERS 200",1,,,,,,,,,,,,,  
17,2,,28150-080000,, "BAR WRENCH 8",1,,,,,,,,,,,,,  
18,1,,172176-07330,, "BAG, MANUAL",1,,,,,,,,,,,,,  
19,1,,172141-99460-1,, "PIN KIT, BUCKET",2,,,,,1,,,,,  
20,2,,172171-81500,, "COLLAR 35X48.6X22",2,,,,,1,,,,,  
21,2,,172141-84601,, "SHIM 35",2,,,,,1,,,,,  
22,2,,172141-86252-1,, "PIN 35-195",2,,,,,1,,,,,  
23,2,,24761-020000,, "NIPPLE PT1/8,GREASE",2,,,,,1,,,,,  
24,2,,26116-100652,, "BOLT M10X 65 PLATED",2,,,,,1,,,,,  
25,2,,26716-100002,, "NUT 10",4,,,,,1,,,,,  
26,2,,172141-99320,, "SHIM 35X2.3",2,,,,,1,,,,,  
27,2,,172141-99330,, "SHIM 35X3.2",2,,,,,1,,,,,  
28,1,,172141-99470-4,, "PIN KIT,ARM",2,,,,,1,,,,,  
29,2,,172141-84550-4,, "PIN 35-152",2,,,,,1,,,,,  
30,2,,172141-84601,, "SHIM 35",2,,,,,1,,,,,  
31,2,,24761-020000,, "NIPPLE PT1/8,GREASE",2,,,,,1,,,,,  
32,2,,933110-86600,, "NUT M24, NYLON",2,,,,,1,,,,,  
33,2,,933171-29760,, WASHER,2,,,,,1,,,,,



# Fig. 3 工具 TOOL

見出しNo. 1は、見出しNo. 2から17を含みます。  
1 inc. 2 ~ 17



1,1,,172183-11300,, "TUBE ASSY.,EXHAUST",1,,,,,,,,,,,,,  
 3,2,,172183-11400,, "INSULANT,THERMAL",1,,,,,,,,,,,,,  
 4,1,,124701-11911,, "GASKET, (NON-ASB.)",1,,,,,,,,,,,,,  
 5,1,,103954-13201,, "GASKET, SILENCER",1,,,,,,,,,,,,,  
 6,1,,119233-13521,, SILENCER,1,,,,,,,,,,,,,  
 7,1,,22217-080000,, "SPRING WASHER 8",7,,,,,,,,,,,,,  
 8,1,,22217-100000,, "SPRING WASHER 10",4,,,,,,,,,,,,,  
 9,1,,26116-100202,, "BOLT M10X 20 PLATED",4,,,,,,,,,,,,,  
 10,1,,26716-080002,, "NUT M 8",7,,,,,,,,,,,,,  
 11,1,,172183-11600,, "HOSE A,AIR CLEANER",1,,,,,,,,,,,,,  
 12,1,,172183-11610,, "HOSE B,AIR CLEANER",1,,,,,,,,,,,,,  
 13,1,,172183-11620,, "SUPPORT CMP.,CLEANER",1,,,,,,,,,,,,,  
 14,1,,119233-12500,, "CLEANER, AIR",1,,,,,,,,,,,,,  
 15,2,,119233-12560,, "CASE ASSY",1,,,,,,,,,,,,,  
 16,2,,121465-12700,, RETAINER,1,,,,,,,,,,,,,  
 17,2,,121465-12510,, "ELEMENT, AIR CLEANER",1,,,,,,,,,,,,,  
 18,2,,124064-12680,, "BOLT, WING",1,,,,,,,,,,,,,  
 19,2,,124064-12690,, WASHER,1,,,,,,,,,,,,,  
 20,2,,119233-12570,, "DUST PAN",1,,,,,,,,,,,,,  
 21,1,,22217-080000,, "SPRING WASHER 8",4,,,,,,,,,,,,,  
 22,1,,23000-060000,, "CLAMP 60",3,,,,,,,,,,,,,  
 23,1,,26116-080162,, "BOLT 8X16",4,,,,,,,,,,,,,  
 24,1,,26366-080002,, "NUT M 8",1,,,,,,,,,,,,,  
 25,1,,26716-080002,, "NUT M 8",1,,,,,,,,,,,,,  
 26,1,,172173-11550,, EXTENSION,1,,,,,,,,,,,,,  
 27,1,,172173-11561,, CLAMP,1,,,,,,,,,,,,,  
 28,1,,26106-080552,, "BOLT M 8X 55 PLATED",1,,,,,,,,,,,,,  
 29,1,,26366-080002,, "NUT M 8",1,,,,,,,,,,,,,  
 30,1,,26013-080202,, "BOLT W/WASHER M8X20",4,,,,,,,,,1,  
 31,1,,172173-11570,, EXTENSION,1,,,,,,,,,2,

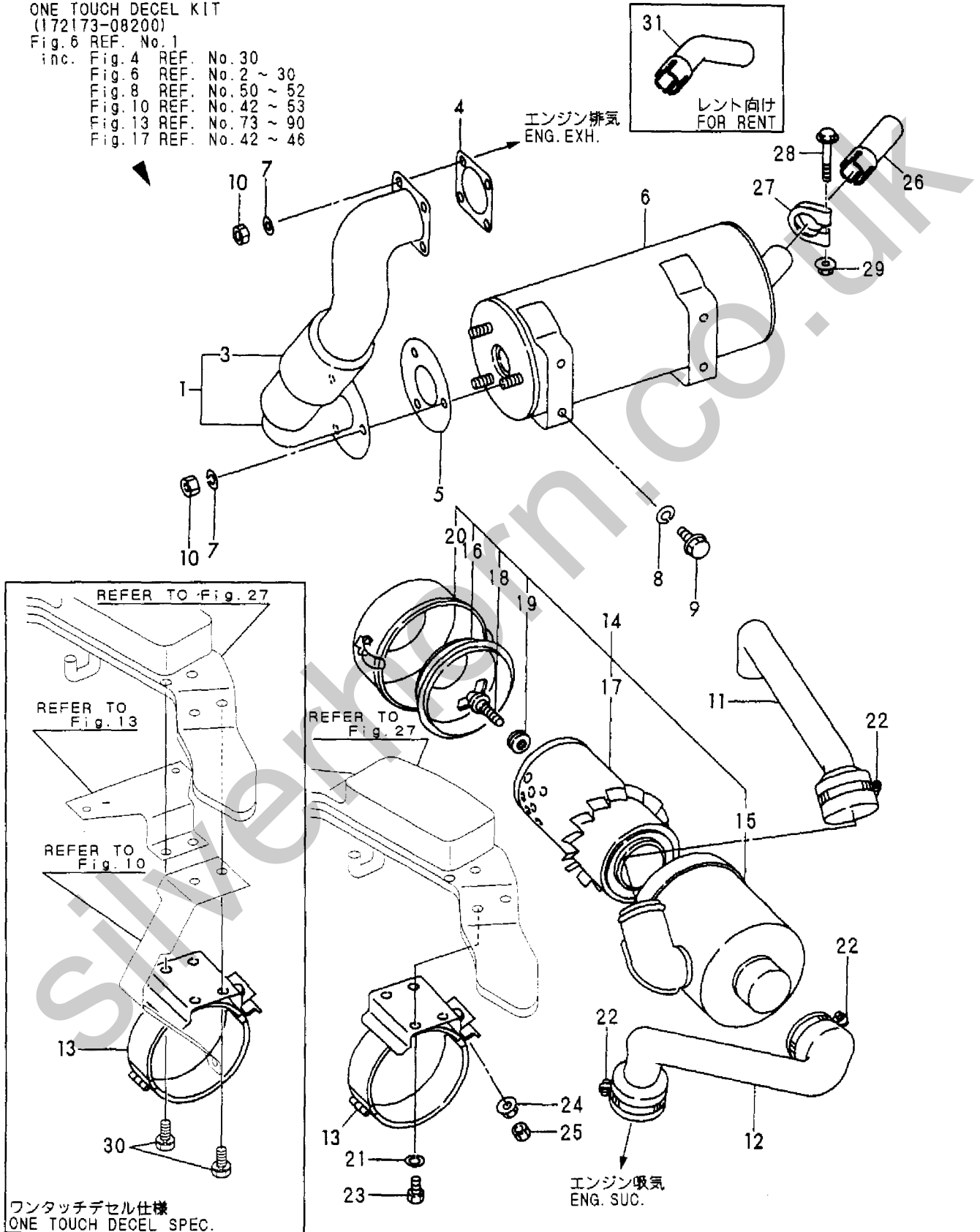


# Fig. 4 サイレンサ&エアクリーナ SILENSER & AIR CLEANER

ワンタッチデセルキット  
ONE TOUCH DECEL KIT  
(172173-08200)

Fig. 6 REF. No. 1

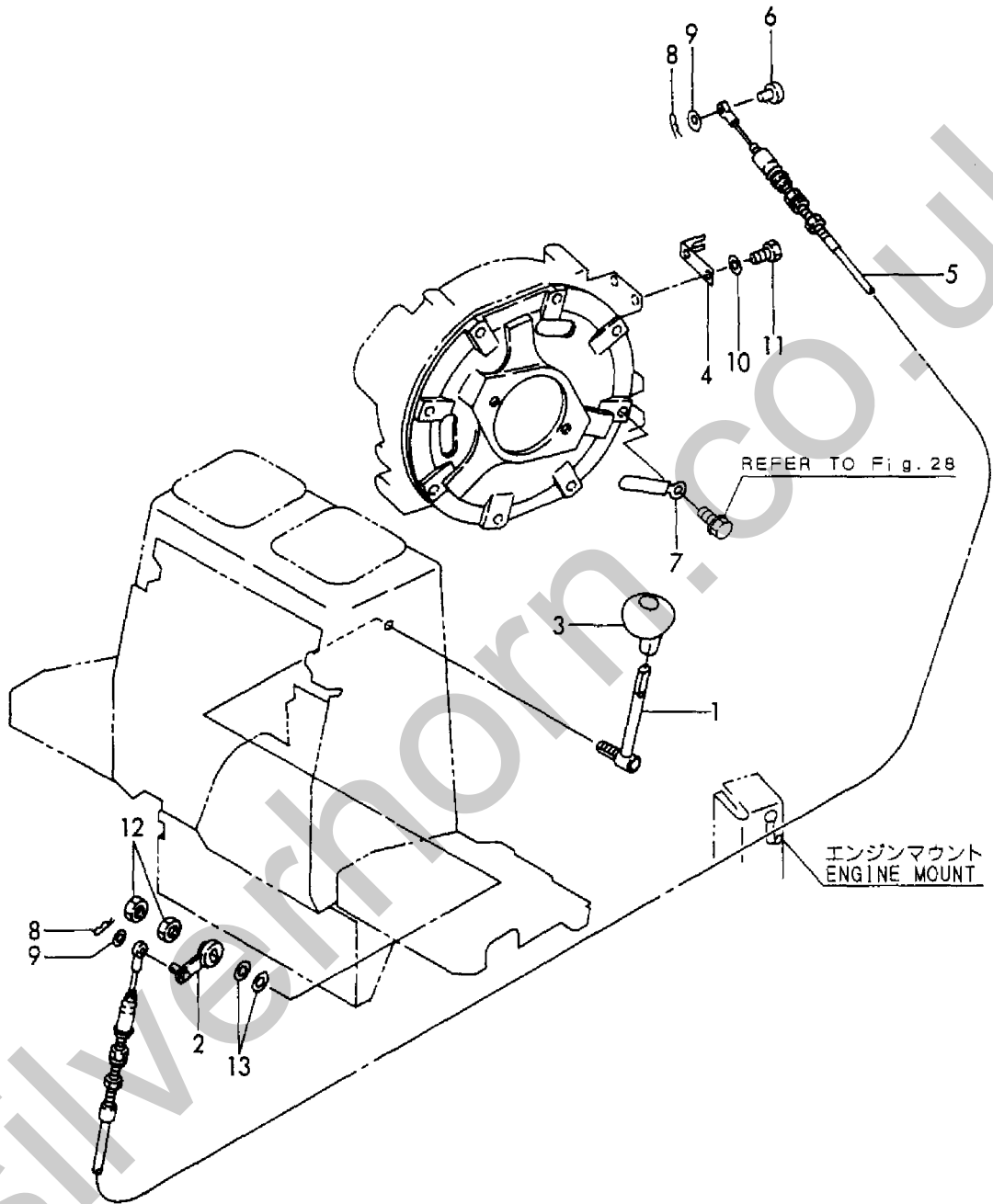
- inc. Fig. 4 REF. No. 30
- Fig. 6 REF. No. 2 ~ 30
- Fig. 8 REF. No. 50 ~ 52
- Fig. 10 REF. No. 42 ~ 53
- Fig. 13 REF. No. 73 ~ 90
- Fig. 17 REF. No. 42 ~ 46



1,1,,172183-12100,, "LEVER COMP.,ACCEL." ,1,,,,,,,,,,,,,  
2,1,,172183-12130,, "ARM COMP,ACCELERATOR" ,1,,,,,,,,,,,,,  
3,1,,172146-12150,, "GRIP,ACCELERATOR" ,1,,,,,,,,,,,,,  
4,1,,172183-12180,, "BRACKET COMP.,ACCEL." ,1,,,,,,,,,,,,,  
5,1,,172183-12200,, "CABLE,ACCELERATOR" ,1,,,,,,,,,,,,,  
6,1,,172113-12521,, "PIN, CABLE" ,1,,,,,,,,,,,,,  
6-1,1,,172113-12522,, PIN,1,,,,,N,,,M/#11957,,,,,  
7,1,,172126-16540,, "CLAMP 10X70" ,1,,,,,,,,,,,,,  
8,1,,1C6281-52310,, "PIN 6,COME-OFF SNAP" ,2,,,,,,,,,,,,,  
9,1,,22137-060000,, "WASHER 6, POLISHED" ,2,,,,,,,,,,,,,  
10,1,,22217-080000,, "SPRING WASHER 8" ,2,,,,,,,,,,,,,  
11,1,,26116-080202,, "BOLT M 8X 20 PLATED" ,2,,,,,,,,,,,,,  
12,1,,26756-120002,, "LOCK NUT 12" ,2,,,,,,,,,,,,,  
13,1,,933170-01490,, "SPRING 12" ,2,,,,,,,,,,,,,

Silverhorn.CO.UK

Fig. 5 アクセル  
ACCELERATOR

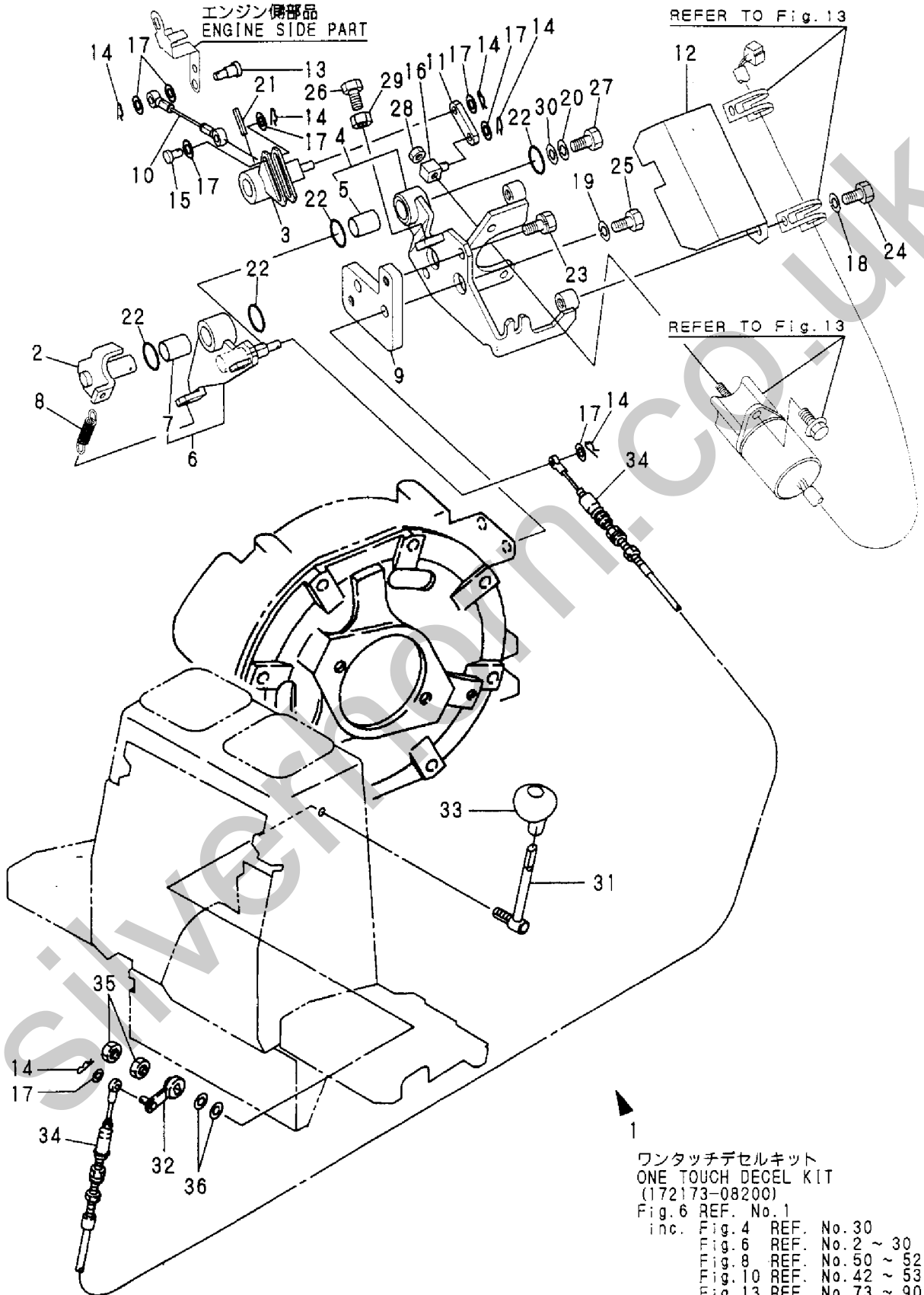




1,1,,172173-08200,, "DECELERATE KIT",1,,,,,,,,,1,,,,,,,,,  
 2,2,,172164-12200,, "SHAFT CMP",1,,,,,,,,,1,,,,,,,,,  
 3,2,,172175-12230,, "LINK A",1,,,,,,,,,1,,,,,,,,,  
 4,2,,172183-12260,, "BASE ASSY",1,,,,,,,,,1,,,,,,,,,  
 5,3,,24550-014200,, "BUSH 14X20",1,,,,,,,,,1,,,,,,,,,  
 6,2,,172183-12310,, "LINK B",1,,,,,,,,,1,,,,,,,,,  
 7,3,,24550-014200,, "BUSH 14X20",1,,,,,,,,,1,,,,,,,,,  
 8,2,,172175-12350,, "SPRING, RETURN",1,,,,,,,,,1,,,,,,,,,  
 9,2,,172183-12350,, "SPACER",1,,,,,,,,,1,,,,,,,,,  
 10,2,,172175-12360,, "CABLE, ACCELERATOR",1,,,,,,,,,1,,,,,,,,,  
 11,2,,172175-12370,, "PLATE",1,,,,,,,,,1,,,,,,,,,  
 12,2,,172183-12380,, "COVER",1,,,,,,,,,1,,,,,,,,,  
 13,2,,172113-12521,, "PIN, CABLE",1,,,,,,,,,1,,,,,,,,,  
 13-1,2,,172113-12522,, "PIN",1,,,,,,,,,N,,M/#11957,,,,,,,,,  
 14,2,,1C6281-52310,, "PIN 6,COME-OFF SNAP",6,,,,,,,,,1,,,,,,,,,  
 15,2,,1A3809-56915,, "PIN 6X 20",1,,,,,,,,,1,,,,,,,,,  
 16,2,,119620-66820,, "JOINT",1,,,,,,,,,1,,,,,,,,,  
 17,2,,22137-060000,, "WASHER 6, POLISHED",8,,,,,,,,,1,,,,,,,,,  
 18,2,,22217-080000,, "SPRING WASHER 8",2,,,,,,,,,1,,,,,,,,,  
 19,2,,22217-080000,, "SPRING WASHER 8",2,,,,,,,,,1,,,,,,,,,  
 20,2,,22217-100000,, "SPRING WASHER 10",1,,,,,,,,,1,,,,,,,,,  
 21,2,,22351-040025,, "PIN 4X25,SPRING",1,,,,,,,,,1,,,,,,,,,  
 22,2,,24311-000210,, "O-RING 1A P-21.0",4,,,,,,,,,1,,,,,,,,,  
 23,2,,26013-080202,, "BOLT W/WASHER M8X20",2,,,,,,,,,1,,,,,,,,,  
 24,2,,26116-080162,, "BOLT 8X16",2,,,,,,,,,1,,,,,,,,,  
 25,2,,26116-080162,, "BOLT 8X16",2,,,,,,,,,1,,,,,,,,,  
 26,2,,26116-080252,, "BOLT M 8X 25 PLATED",1,,,,,,,,,1,,,,,,,,,  
 27,2,,26116-100162,, "BOLT M10X 16 PLATED",1,,,,,,,,,1,,,,,,,,,  
 28,2,,26716-060002,, "NUT 6",1,,,,,,,,,1,,,,,,,,,  
 29,2,,26756-080002,, "LOCK NUT M 8 PLATED",1,,,,,,,,,1,,,,,,,,,  
 30,2,,933166-17730,, "WASHER 10.5X30",1,,,,,,,,,1,,,,,,,,,  
 31,1,,172183-12100,, "LEVER COMP.,ACCEL.",1,,,,,,,,,1,,,,,,,,,  
 32,1,,172183-12130,, "ARM COMP,ACCELERATOR",1,,,,,,,,,1,,,,,,,,,  
 33,1,,172146-12150,, "GRIP,ACCELERATOR",1,,,,,,,,,1,,,,,,,,,  
 34,1,,172183-12200,, "CABLE,ACCELERATOR",1,,,,,,,,,1,,,,,,,,,  
 35,1,,26756-120002,, "LOCK NUT 12",2,,,,,,,,,1,,,,,,,,,  
 36,1,,933170-01490,, "SPRING 12",2,,,,,,,,,1,,,,,,,,,



**Fig. 6** アクセル (ワンタッチデセル)  
**ACCELERATOR (ONE TOUCH DECEL)**



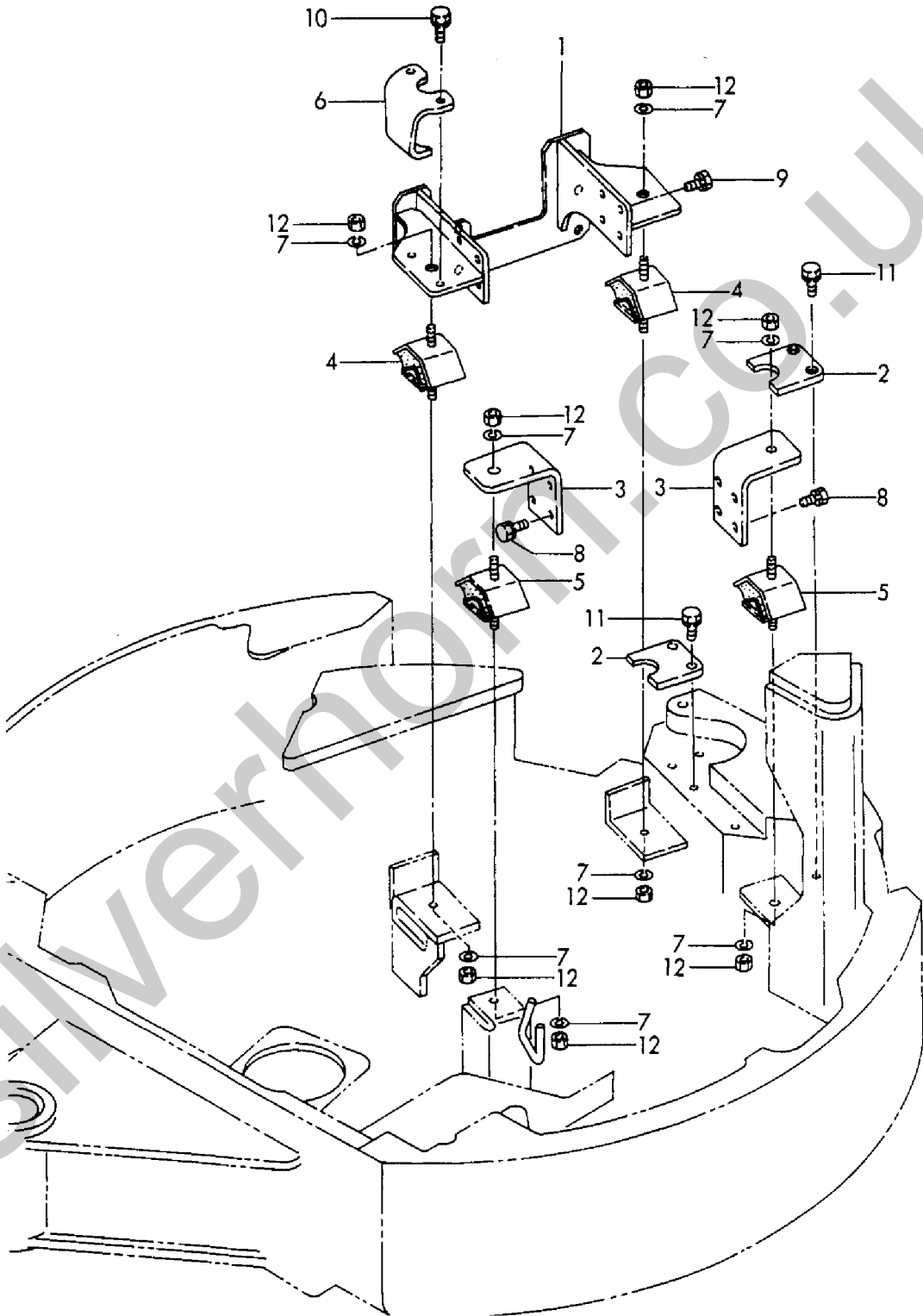
ワンタッチデセルキット  
 ONE TOUCH DECEL KIT  
 (172173-08200)

- Fig. 6 REF. No. 1  
 inc. Fig. 4 REF. No. 30  
 Fig. 6 REF. No. 2 ~ 30  
 Fig. 8 REF. No. 50 ~ 52  
 Fig. 10 REF. No. 42 ~ 53  
 Fig. 13 REF. No. 73 ~ 90  
 Fig. 17 REF. No. 42 ~ 46

1,1,,172183-13100,, "MOUNT COMP.,ENGINE",1,,,,,,,,,,,,,  
2,1,,172157-13150-4,, "PLATE,STOPPER",2,,,,,,,,,,,,,  
3,1,,172183-13150,, "MOUNT,ENGINE",2,,,,,,,,,,,,,  
4,1,,172137-13180,, "ABSORBER, SHOCK",2,,,,,,,,,,,,,  
5,1,,172179-13210,, CUSHION,2,,,,,,,,,,,,,  
6,1,,172183-13250,, "STOPPER,ENGINE",1,,,,,,,,,,,,,  
7,1,,22217-100000,, "SPRING WASHER 10",8,,,,,,,,,,,,,  
8,1,,26013-100252,, "BOLT W/WASHER M10X25",8,,,,,,,,,,,,,  
9,1,,26013-100252,, "BOLT W/WASHER M10X25",8,,,,,,,,,,,,,  
10,1,,26013-100252,, "BOLT W/WASHER M10X25",2,,,,,,,,,,,,,  
11,1,,26013-100302,, "BOLT M10X 30",4,,,,,,,,,,,,,  
12,1,,26716-100002,, "NUT 10",8,,,,,,,,,,,,,

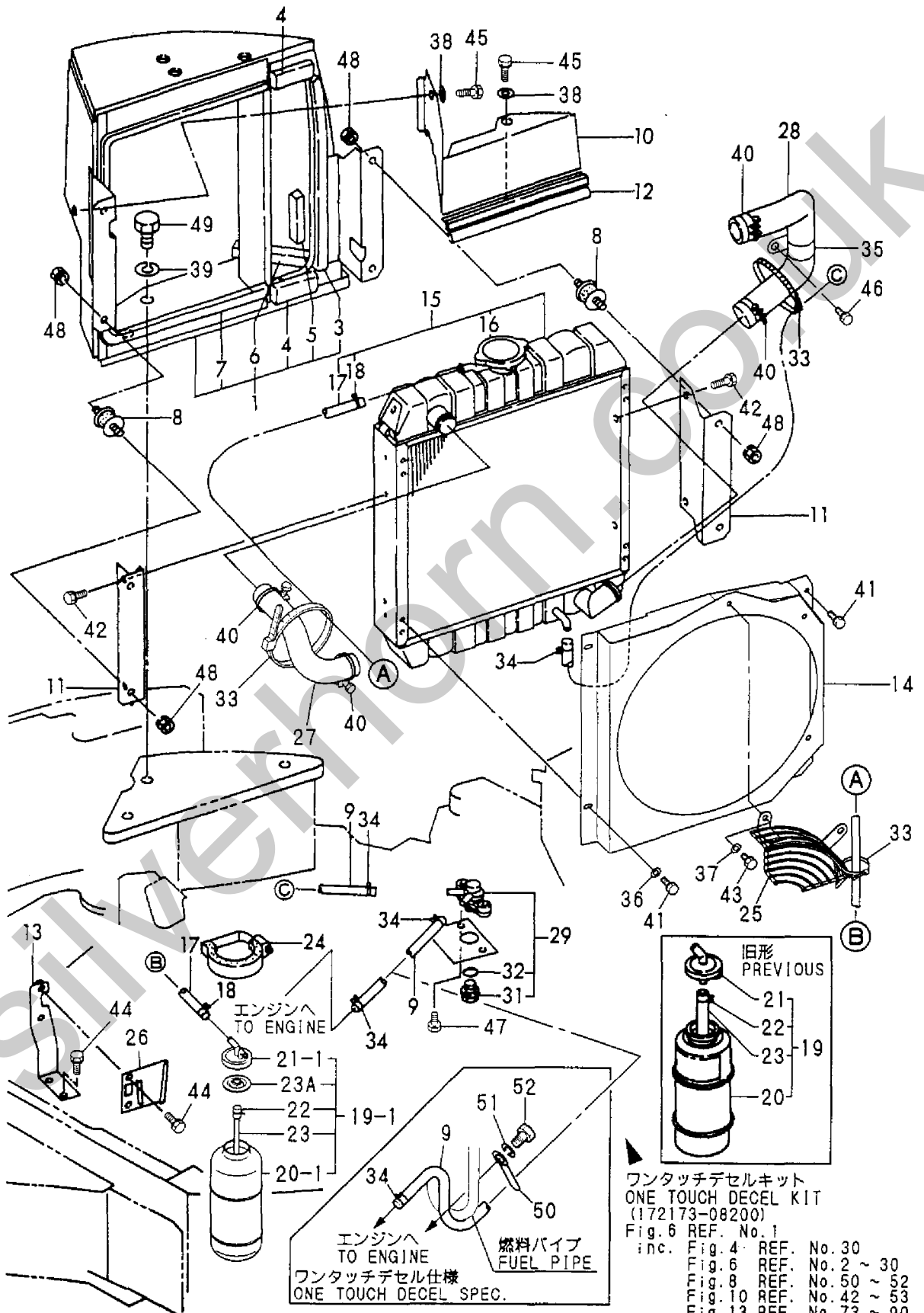
Silverhorn.CO.UK

Fig. 7 エンジンマウント  
ENGINE MOUNT



1,1,,172183-13300,, "MOUNT ASSY.,RADIATOR",1,,,,,,,,,,,,,  
3,2,,172183-13460,, "SEAL A,RADIATOR",1,,,,,,,,,,,,,  
4,2,,172183-13470,, "SEAL B,RADIATOR",2,,,,,,,,,,,,,  
5,2,,172183-13490,, "SEAL D,RADIATOR",1,,,,,,,,,,,,,  
6,2,,172183-13510,, "SEAL C,RADIATOR",1,,,,,,,,,,,,,  
7,2,,172183-65530,, "RUBBER 815,SEAL",1,,,,,,,,,,,,,  
8,1,,172122-13310,, "MOUNT, RADIATOR",4,,,,,,,,,,,,,  
9,1,,1E6511-03220,, "HOSE B, FUEL",2,,,,,,,,,,,,,  
10,1,,172183-13430,, "PLATE J,SEAL",1,,,,,,,,,,,,,  
11,1,,172183-13440,, "BRACKET C",2,,,,,,,,,,,,,  
12,1,,172183-13480,, "RUBBER,SEAL",1,,,,,,,,,,,,,  
13,1,,172183-13550,, "BRACKET COMPL.",1,,,,,,,,,,,,,  
14,1,,172421-13600,, "SHROUD ASSY.",1,,,,,,,,,,,,,  
15,1,,119233-44510,,RADIATOR,1,,,,,,,,,,,,,  
16,2,,124450-44590,, "CAP, RADIATOR",1,,,,,,,,,,,,,  
17,2,,124738-49150,, "PIPE, WATER DRAIN",1,,,,,,,,,,,,,  
18,2,,121250-44590,,CLAMP,2,,,,,,,,,,,,,  
19,1,,121450-44510,, "SUB RESERVOIR ASSY",1,,,,,,,,,,,,,  
19-1,1,,119813-44510,, "SUB-TANK ASSY",1,,,,,N,,M/#10710,,,,,  
20,2,,121450-44520,, "BODY,SUB-TANK",1,,,,,,,,,,,,,  
20-1,2,,119813-13520,, "BODY,SUB-TANK",1,,,,,S,,M/#10710,,,,,  
21,2,,121450-44530,, "CAP, RESERVOIR TANK",1,,,,,,,,,,,,,  
21-1,2,,121450-44531,,CAP,1,,,,,S,,M/#10710,,,,,  
22,2,,124450-44560,,CLAMP,1,,,,,,,,,,,,,  
23,2,,23065-070180,, "PIPE 7X 180",1,,,,,,,,,,,,,  
23A,2,,121470-44581,,GASKET,1,,,,,W,,M/#10710,,,,,  
24,1,,124450-44550,, "CLAMP, SUB-TANK",1,,,,,,,,,,,,,  
25,1,,172421-13550,, "WIRE NET, FAN",1,,,,,,,,,,,,,  
26,1,,121256-44600,, "BRACKET, SUB-TANK",1,,,,,,,,,,,,,  
27,1,,172421-13180,, "TUBE A, WATER",1,,,,,,,,,,,,,  
28,1,,119253-49020,, "TUBE B, WATER",1,,,,,,,,,,,,,  
28-1,1,,172421-13190,, "PIPE, C.W.",1,,,,,N,,M/#10710,,,,,  
29,1,,121450-49110,, "COCK ASSY, 3-WAY",1,,,,,,,,,,,,,  
31,2,,121250-49121,,PLUG,1,,,,,,,,,,,,,  
32,2,,24311-000160,, "O-RING 1A P-16.0",1,,,,,,,,,,,,,  
33,1,,194202-56460,,BAND,3,,,,,,,,,,,,,  
34,1,,124766-59050,, "CLAMP 12",4,,,,,,,,,,,,,  
35,1,,172122-13400,, "CLAMP,RADIATOR HOSE",1,,,,,,,,,,,,,  
36,1,,22137-060000,, "WASHER 6, POLISHED",2,,,,,,,,,,,,,  
37,1,,22137-080000,, "WASHER 8, POLISHED",2,,,,,,,,,,,,,  
38,1,,22137-080000,, "WASHER 8, POLISHED",2,,,,,,,,,,,,,  
39,1,,22217-160000,, "SPRING WASHER 16",3,,,,,,,,,,,,,  
40,1,,23010-038000,, "CLAMP 38",4,,,,,,,,,,,,,  
41,1,,26013-060122,, "BOLT M 6X 12",4,,,,,,,,,,,,,  
42,1,,26013-080122,, "BOLT M 8X 12",4,,,,,,,,,,,,,  
43,1,,26013-080162,, "BOLT W/WASHER M8X16",2,,,,,,,,,,,,,  
44,1,,26013-080162,, "BOLT W/WASHER M8X16",4,,,,,,,,,,,,,  
45,1,,26013-080162,, "BOLT W/WASHER M8X16",2,,,,,,,,,,,,,  
46,1,,26013-080162,, "BOLT W/WASHER M8X16",1,,,,,,,,,,,,,  
47,1,,26013-080202,, "BOLT W/WASHER M8X20",2,,,,,,,,,,,,,  
48,1,,26051-080002,, "NUT M 8",8,,,,,,,,,,,,,  
49,1,,26116-160402,, "BOLT M16X 40 PLATED",3,,,,,,,,,,,,,  
50,1,,172126-16540,, "CLAMP 10X70",1,,,,,1,,,,,  
51,1,,22217-100000,, "SPRING WASHER 10",1,,,,,1,,,,,  
52,1,,26116-100162,, "BOLT M10X 16 PLATED",1,,,,,1,,,,,

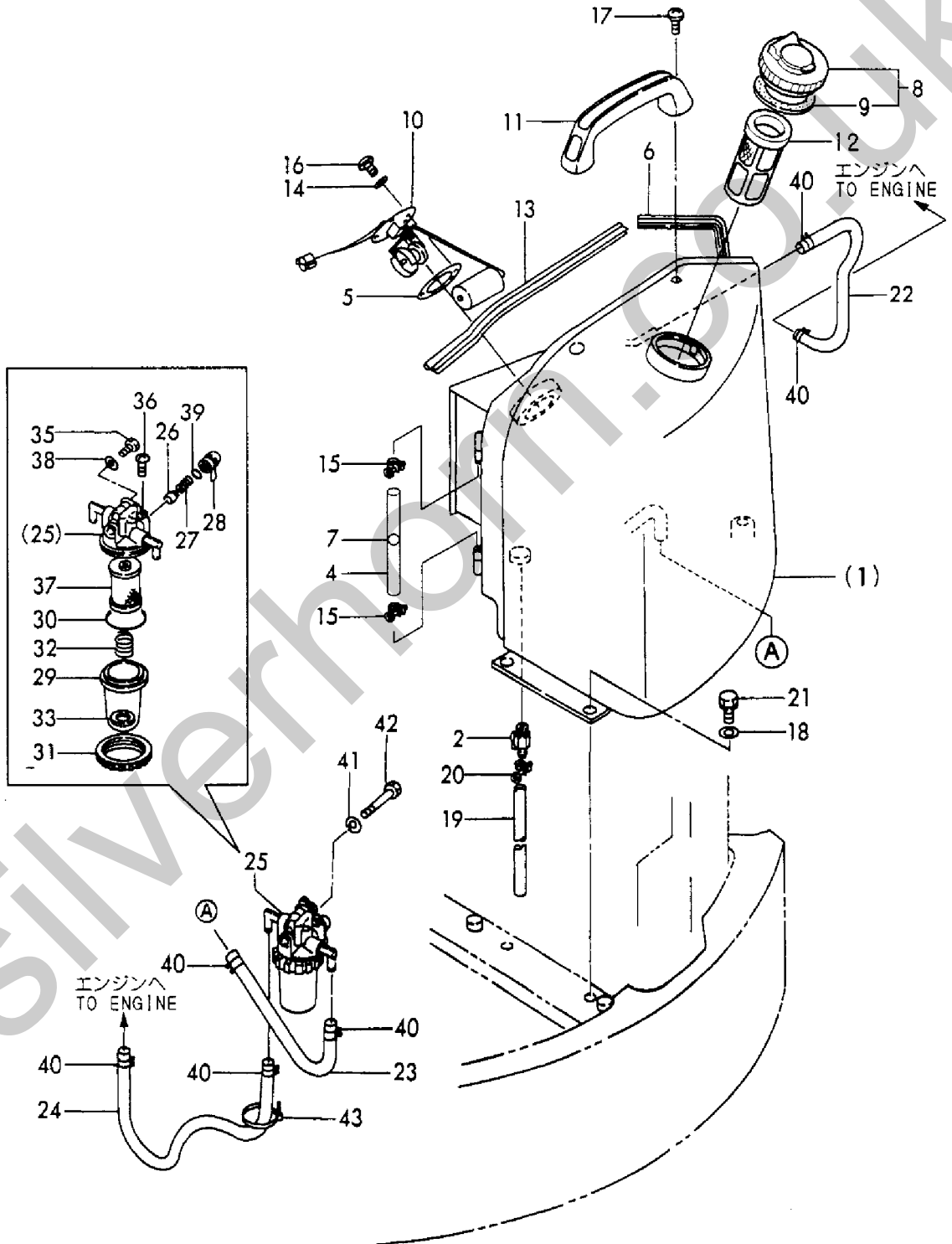
Fig. 8 ラジエータ&マウント  
RADIATOR & MOUNT



1,1,,772183-14102,, "TANK ASSY, FUEL",1,,,,,,,,,,,,,  
2,2,,104200-11920,, COCK,1,,,,,,,,,,,,,  
4,2,,172155-14161,, "HOSE, FUEL GAUGE",1,,,,,,,,,,,,,  
5,2,,172162-14200,, GASKET,1,,,,,,,,,,,,,  
6,2,,172183-14230,, "RUBBER 450, SEAL",1,,,,,,,,,,,,,  
7,2,,172141-14260,, FLOAT,1,,,,,,,,,,,,,  
8,2,,172122-14301,, "CAP, FUEL TANK",1,,,,,,,,,,,,,  
9,3,,172122-14350,, GASKET,1,,,,,,,,,,,,,  
10,2,,172173-14300,, "GAUGE UNIT, FUEL",1,,,,,,,,,,,,,  
11,2,,172164-45980,, "GRIP, BONNET",1,,,,,,,,,,,,,  
12,2,,172183-14250,, "FILTER (FUEL",1,,,,,,,,,,,,,  
13,2,,172164-66480,, "RUBBER 340, SEAL",1,,,,,,,,,,,,,  
14,2,,22217-050000,, "SPRING WASHER 5",5,,,,,,,,,,,,,  
15,2,,23010-014000,, "CLAMP 14",2,,,,,,,,,,,,,  
16,2,,26557-050122,, "SCREW M 5X 12",5,,,,,,,,,,,,,  
17,2,,26557-080162,, "SCREW M 8X 16",2,,,,,,,,,,,,,  
18,1,,194145-04810,, "WASHER 10",3,,,,,,,,,,,,,  
19,1,,172142-14320,, "GAUGE, FUEL",1,,,,,,,,,,,,,  
20,1,,23080-013000,, "CLAMP 13, HOSE",1,,,,,,,,,,,,,  
21,1,,26013-100302,, "BOLT M10X 30",3,,,,,,,,,,,,,  
22,1,,1E6511-03220,, "HOSE B, FUEL",1,,,,,,,,,,,,,  
23,1,,172124-14610,, "HOSE L=200, FUEL",1,,,,,,,,,,,,,  
23-1,1,,172734-14610,, "PIPE L=200, FUEL",1,,,,,R,,,,M/#11109,,,,,  
24,1,,172116-14620,, "PIPE, FUEL",1,,,,,,,,,,,,,  
25,1,,129335-55700,, "SEPARATOR, WATER",1,,,,,,,,,,,,,  
26,2,,104200-55321,, "VALVE, TAPER",1,,,,,,,,,,,,,  
27,2,,104200-55330,, "SPRING, TAPER VALVE",1,,,,,,,,,,,,,  
28,2,,104200-55341,, "HANDLE, COCK",1,,,,,,,,,,,,,  
29,2,,124064-55510,, "BOWL, FUEL STRAINER",1,,,,,,,,,,,,,  
30,2,,102103-55520,, O-RING,1,,,,,,,,,,,,,  
31,2,,110250-55610,, "RING, RETAINING",1,,,,,,,,,,,,,  
32,2,,121257-55720,, "SPRING, SCREEN",1,,,,,,,,,,,,,  
33,2,,121257-55731,, FLOAT,1,,,,,,,,,,,,,  
35,2,,101720-55750,, "PLUG 6",2,,,,,,,,,,,,,  
36,2,,104200-55750,, "SCREW M 4",1,,,,,,,,,,,,,  
37,2,,171081-55910,, SCREEN,1,,,,,,,,,,,,,  
38,2,,23418-060000,, "GASKET 6, NYLON",2,,,,,,,,,,,,,  
39,2,,24311-240100,, "O-RING 1A P-10A",1,,,,,,,,,,,,,  
40,1,,124766-59050,, "CLAMP 12",6,,,,,,,,,,,,,  
41,1,,22217-080000,, "SPRING WASHER 8",1,,,,,,,,,,,,,  
42,1,,26116-080652,, "BOLT M 8X 65 PLATED",1,,,,,,,,,,,,,  
43,1,,933168-55770,, "BAND 146",1,,,,,,,,,,,,,

# Fig. 9 燃料タンク&燃料パイプ FUEL TANK & FUEL PIPE

見出しNo. 1は、見出しNo. (1) から17を含みます。  
1 inc. (1) ~ 17



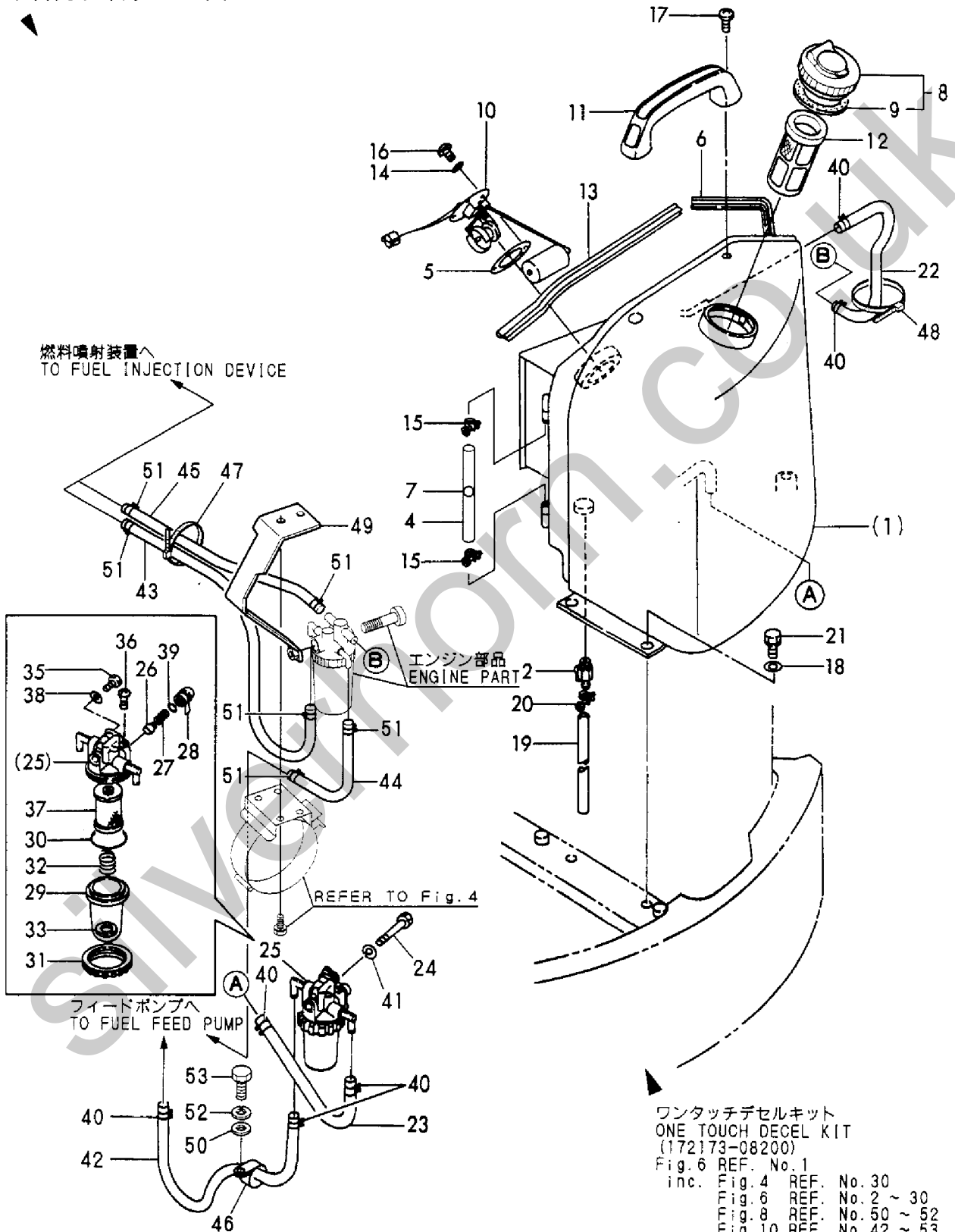


1,1,,772183-14102,, "TANK ASSY, FUEL",1,,,,,,,,,,,,,  
2,2,,104200-11920,, COCK,1,,,,,,,,,,,,,  
4,2,,172155-14161,, "HOSE, FUEL GAUGE",1,,,,,,,,,,,,,  
5,2,,172162-14200,, GASKET,1,,,,,,,,,,,,,  
6,2,,172183-14230,, "RUBBER 450, SEAL",1,,,,,,,,,,,,,  
7,2,,172141-14260,, FLOAT,1,,,,,,,,,,,,,  
8,2,,172122-14301,, "CAP, FUEL TANK",1,,,,,,,,,,,,,  
9,3,,172122-14350,, GASKET,1,,,,,,,,,,,,,  
10,2,,172173-14300,, "GAUGE UNIT, FUEL",1,,,,,,,,,,,,,  
11,2,,172164-45980,, "GRIP, BONNET",1,,,,,,,,,,,,,  
12,2,,172183-14250,, "FILTER (FUEL",1,,,,,,,,,,,,,  
13,2,,172164-66480,, "RUBBER 340, SEAL",1,,,,,,,,,,,,,  
14,2,,22217-050000,, "SPRING WASHER 5",5,,,,,,,,,,,,,  
15,2,,23010-014000,, "CLAMP 14",2,,,,,,,,,,,,,  
16,2,,26557-050122,, "SCREW M 5X 12",5,,,,,,,,,,,,,  
17,2,,26557-080162,, "SCREW M 8X 16",2,,,,,,,,,,,,,  
18,1,,194145-04810,, "WASHER 10",3,,,,,,,,,,,,,  
19,1,,172142-14320,, "GAUGE, FUEL",1,,,,,,,,,,,,,  
20,1,,23080-013000,, "CLAMP 13, HOSE",1,,,,,,,,,,,,,  
21,1,,26013-100302,, "BOLT M10X 30",3,,,,,,,,,,,,,  
22,1,,172116-14620,, HOSE,1,,,,,,,,,,,,,  
23,1,,172124-14610,, "HOSE L=200, FUEL",1,,,,,,,,,,,,,  
23-1,1,,172734-14610,, "PIPE L=200, FUEL",1,,,,,R,,,,M/#11109,,,,,  
24,1,,26116-080652,, "BOLT M 8X 65 PLATED",1,,,,,,,,,,,,,  
25,1,,129335-55700,, "SEPARATOR, WATER",1,,,,,,,,,,,,,  
26,2,,104200-55321,, "VALVE, TAPER",1,,,,,,,,,,,,,  
27,2,,104200-55330,, "SPRING, TAPER VALVE",1,,,,,,,,,,,,,  
28,2,,104200-55341,, "HANDLE, COCK",1,,,,,,,,,,,,,  
29,2,,124064-55510,, "BOWL, FUEL STRAINER",1,,,,,,,,,,,,,  
30,2,,102103-55520,, O-RING,1,,,,,,,,,,,,,  
31,2,,110250-55610,, "RING, RETAINING",1,,,,,,,,,,,,,  
32,2,,121257-55720,, "SPRING, SCREEN",1,,,,,,,,,,,,,  
33,2,,121257-55731,, FLOAT,1,,,,,,,,,,,,,  
35,2,,101720-55750,, "PLUG 6",2,,,,,,,,,,,,,  
36,2,,104200-55750,, "SCREW M 4",1,,,,,,,,,,,,,  
37,2,,171081-55910,, SCREEN,1,,,,,,,,,,,,,  
38,2,,23418-060000,, "GASKET 6, NYLON",2,,,,,,,,,,,,,  
39,2,,24311-240100,, "O-RING 1A P-10A",1,,,,,,,,,,,,,  
40,1,,124766-59050,, "CLAMP 12",6,,,,,,,,,,,,,  
41,1,,22217-080000,, "SPRING WASHER 8",1,,,,,,,,,,,,,  
42,1,,172116-14620,, "PIPE, FUEL",1,,,,,1,,,,,  
43,1,,1E6511-03220,, "HOSE B, FUEL",1,,,,,1,,,,,  
44,1,,172156-14631,, "PIPE, FUEL",1,,,,,1,,,,,  
45,1,,172183-14640,, HOSE,1,,,,,1,,,,,  
46,1,,172183-14650,, "CRAMP 26",1,,,,,1,,,,,  
47,1,,933152-09280,, "BAND 170",1,,,,,1,,,,,  
48,1,,194202-56460,, BAND,1,,,,,1,,,,,  
49,1,,172183-14600,, BRACKET,1,,,,,1,,,,,  
50,1,,22137-100000,, "WASHER 10, POLISHED",1,,,,,1,,,,,  
51,1,,124766-59050,, "CLAMP 12",6,,,,,1,,,,,  
52,1,,22217-100000,, "SPRING WASHER 10",1,,,,,1,,,,,  
53,1,,26116-100162,, "BOLT M10X 16 PLATED",1,,,,,1,,,,,

# Fig. 10 燃料タンク&燃料パイプ (ワンタッチデセル)

## FUEL TANK & FUEL PIPE (ONE TOUCH DECEL)

見出しNo. 1は、見出しNo. (1) から17を含みます。  
inc. (1) ~ 17



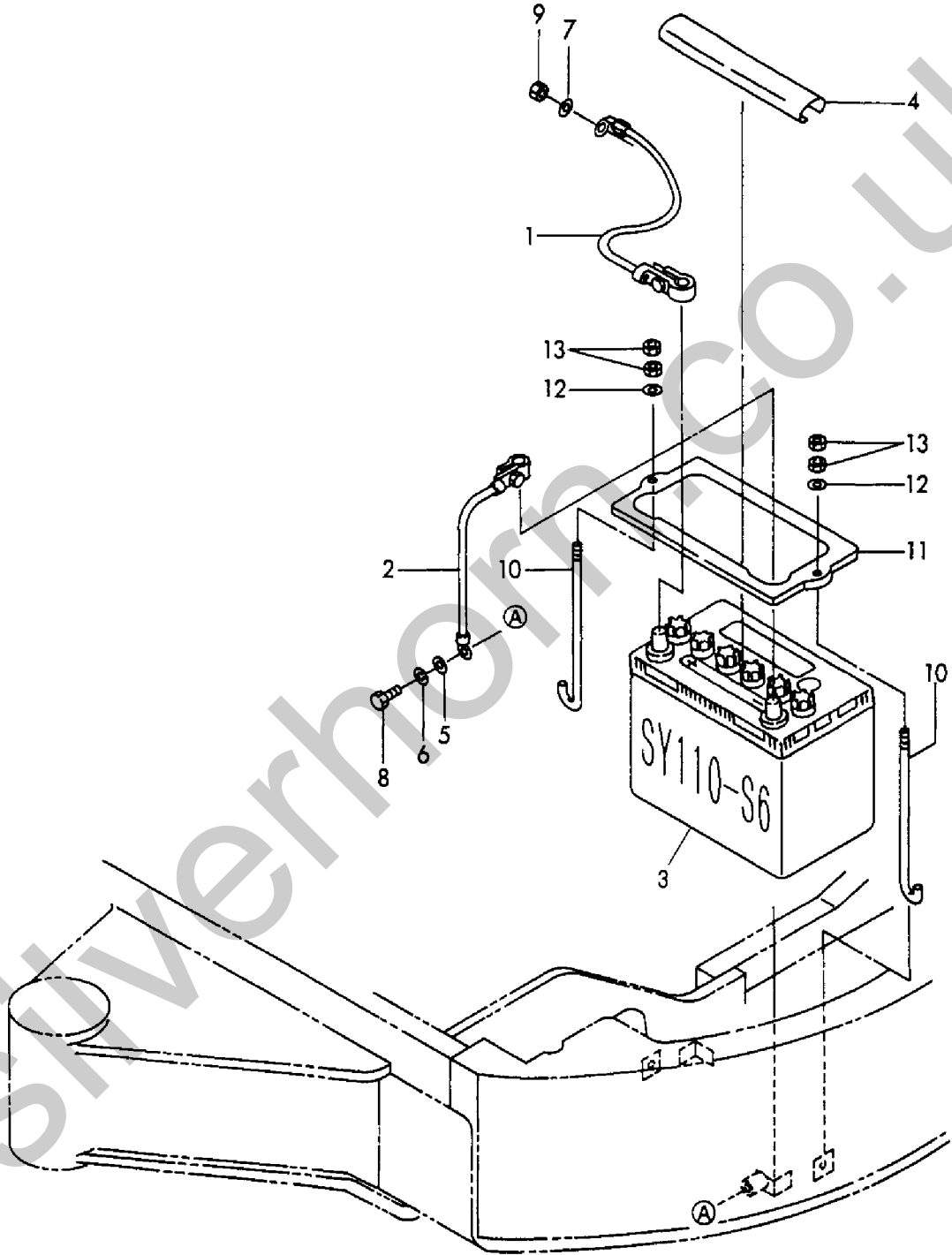
ワンタッチデセルキット  
ONE TOUCH DECEL KIT  
(172173-08200)  
Fig. 6 REF. No. 1

inc.	Fig. 4	REF.	No. 30
	Fig. 6	REF.	No. 2 ~ 30
	Fig. 8	REF.	No. 50 ~ 52
	Fig. 10	REF.	No. 42 ~ 53
	Fig. 13	REF.	No. 73 ~ 90
	Fig. 17	REF.	No. 42 ~ 46

1,1,,172183-16100,, "CORD,BATTERY POSITV.",1,,,,,,,,,,,,,  
2,1,,172149-16110,, "HARNESS, BATTERY",1,,,,,,,,,,,,,  
3,1,,172175-16110,, BATTERY,1,,,,,,,,,,,,,  
4,1,,194440-51550,, "COVER, BATTERY",1,,,,,,,,,,,,,  
5,1,,22137-080000,, "WASHER 8, POLISHED",1,,,,,,,,,,,,,  
6,1,,22217-080000,, "SPRING WASHER 8",1,,,,,,,,,,,,,  
7,1,,22217-080000,, "SPRING WASHER 8",1,,,,,,,,,,,,,  
8,1,,26116-080162,, "BOLT 8X16",1,,,,,,,,,,,,,  
9,1,,26716-080002,, "NUT M 8",1,,,,,,,,,,,,,  
10,1,,172631-16350,, "ROD,BATTERY CLAMP",2,,,,,,,,,,,,,  
11,1,,194940-64750,, "CLAMP,BATTERY",1,,,,,,,,,,,,,  
12,1,,22157-060000,, "WASHER 6",2,,,,,,,,,,,,,  
13,1,,26716-060002,, "NUT 6",4,,,,,,,,,,,,,

Silverhorn.CO.UK

Fig. 11 バッテリ  
BATTERY

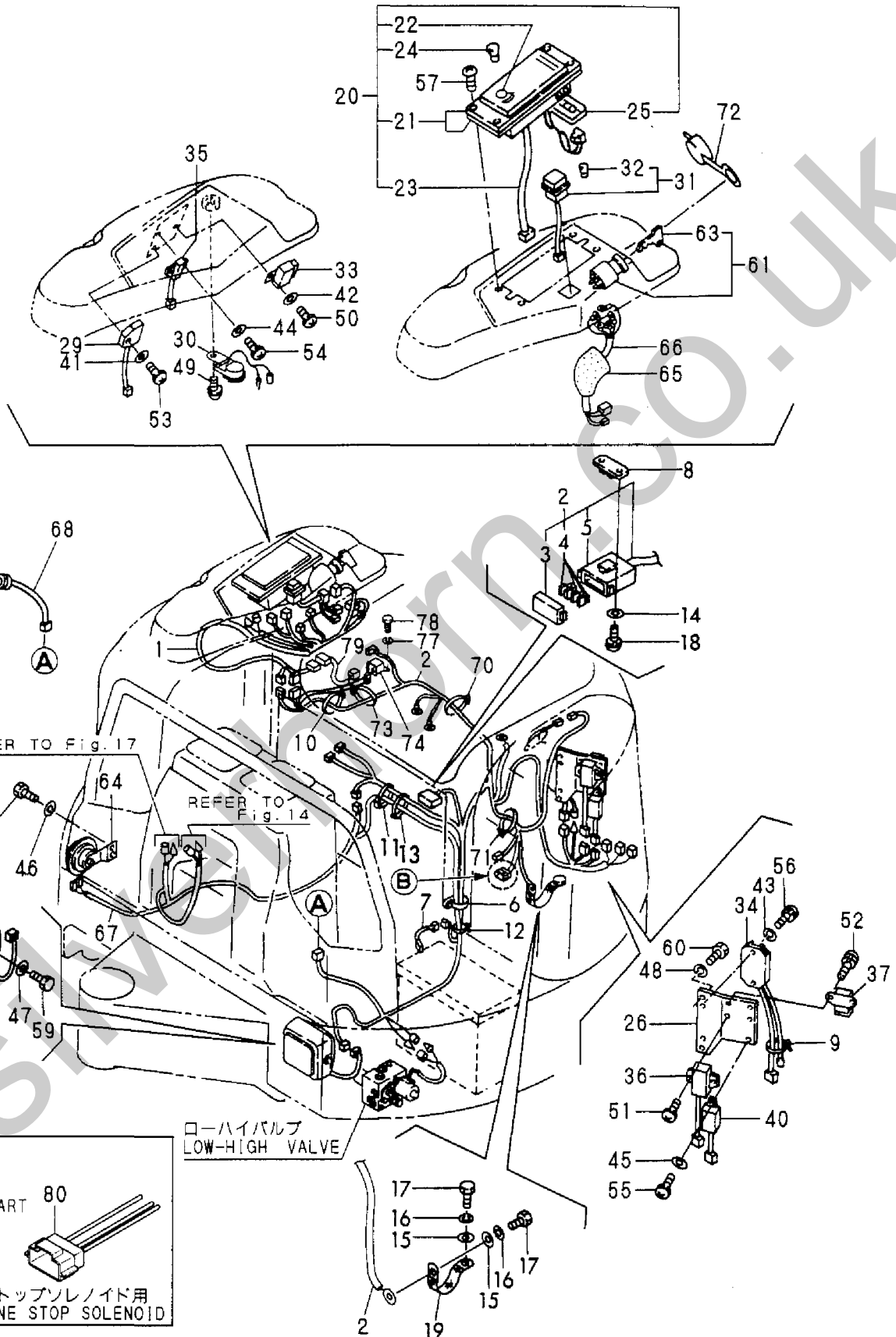


1,1,,172183-16502,, "HARNES, WIRE",1, .....  
2,1,,172183-16511,, "HARNES, WIRE",1, .....  
3,2,,172183-16590,, COVER,1, .....  
4,2,,29420-150000,, HUSE,4, .....  
5,2,,172183-16580,, "BODY,FUSER",1, .....  
6,1,,1A1380-59480,, "CLAMP A,SM.&DYN.CORD",1, .....  
7,1,,172183-16540,, "LINK,FUSIBLE",1, .....  
8,1,,172183-16550,, "BRACKET,FUSE",1, .....  
9,1,,194202-56460,, BAND,1, .....  
10,1,,194202-56460,, BAND,1, .....  
11,1,,172122-79930,, "CLAMP B",1, .....  
12,1,,194202-56460,, BAND,1, .....  
13,1,,172183-16560,, "CLIP 400,HOSE",1, .....  
14,1,,22137-060000,, "WASHER 6, POLISHED",2, .....  
15,1,,22137-100000,, "WASHER 10,POLISHED",2, .....  
16,1,,22217-100000,, "SPRING WASHER 10",2, .....  
17,1,,26116-100162,, "BOLT M10X 16 PLATED",2, .....  
18,1,,26557-060122,, "SCREW M 6X 12,PAN HD",2, .....  
19,1,,933171-15801,, "WIRE, EARTH",1, .....  
20,1,,172162-17101,, "BOX ASSY, INDICATOR",1, .....  
21,2,,172162-17270,, "COVER, FRONT",1, .....  
22,2,,172162-17240,, "METER ASSY, FUEL",1, .....  
23,2,,172162-17250,, HARNES,1, .....  
24,2,,172162-17120,, VALVE,4, .....  
25,2,,172162-17130,, HOURMETER,1, .....  
26,1,,172183-17100,, "BRACKET COMPL.",1, .....  
27,1,,172183-17120,, "LAMP,HEAD",1, .....  
28,2,,172156-17420,, "BULB 12V-27W",1, .....  
29,1,,172141-17141,, "UNIT, CHECKER",1, .....  
30,1,,172141-17150,, BUZZER,1, .....  
31,1,,172141-17190,, "SWITCH, WORK LAMP",1, .....  
32,2,,172141-17230,, "BULB 24V- 6W",1, .....  
33,1,,119247-77100,, "RELAY, SAFETY",1, .....  
34,1,,119640-77711,, "LIMITER,CURRENT",1, .....  
35,1,,121522-77721,, "INDICATOR, CHARGING",1, .....  
36,1,,129155-77810,, RESISTOR,1, .....  
37,1,,119650-77910,, "RELAY, GROW",1, .....  
40,1,,119632-77922,, TIMER,1, .....  
41,1,,22137-060000,, "WASHER 6, POLISHED",1, .....  
42,1,,22137-060000,, "WASHER 6, POLISHED",1, .....  
43,1,,22137-060000,, "WASHER 6, POLISHED",2, .....  
44,1,,22137-060000,, "WASHER 6, POLISHED",1, .....  
45,1,,22137-060000,, "WASHER 6, POLISHED",1, .....  
46,1,,22217-060000,, "SPRING WASHER 6",2, .....  
47,1,,22217-060000,, "SPRING WASHER 6",2, .....  
48,1,,22217-080000,, "SPRING WASHER 8",2, .....  
49,1,,26022-060122,, "SCREW M 6X 12",1, .....  
50,1,,26022-060122,, "SCREW M 6X 12",1, .....  
51,1,,26022-060122,, "SCREW M 6X 12",2, .....  
52,1,,26022-060122,, "SCREW M 6X 12",2, .....  
53,1,,26022-060162,, "SCREW M 6X 16",1, .....  
54,1,,26022-060162,, "SCREW M 6X 16",1, .....  
55,1,,26022-060162,, "SCREW M 6X 16",1, .....  
56,1,,26022-060252,, "SCREW M 6X 25",2, .....  
57,1,,26589-040202,, "SCREW M4,BINDING",4, .....  
58,1,,26116-060162,, "BOLT 6X16",2, .....  
59,1,,26116-060162,, "BOLT 6X16",2, .....  
60,1,,26116-080162,, "BOLT 8X16",2, .....  
61,1,,933110-00100,, "SWITCH ASSY, STARTER",1, .....  
63,2,,933110-00301,, "KEY ASSY",1, .....  
64,1,,933110-05300,, HORN,1, .....  
64-1,1,,933110-05301,, HORN,1, , , , N, , , M/#11763, .....  
65,1,,933113-15900,, "COVER, SWITCH TERMI.",1, .....

66,1,,172149-16520,, "HARNESS, STARTER",1,,,,,,,,,,,,,  
67,1,,172183-16521,, "HARNESS C,WIRE",1,,,,,,,,,,,,,  
68,1,,172164-17140,, SWITCH,1,,,,,,,,,,,,,  
69,1,,26776-160002,, "LOCK NUT M16 PLATED",1,,,,,,,,,,,,,  
70,1,,194202-56460,, BAND,1,,,,,,,,,,,,,  
71,1,,194202-56460,, BAND,1,,,,,,,,,,,,,  
72,1,,172183-17140,, CAP,1,,,,,,,,,,,,,  
73,1,,194202-56460,, BAND,1,,,,,,,,,,,,,  
74,1,,119650-77910,, "RELAY, GROW",1,,,,,,,,,,,,,  
77,1,,22217-060000,, "SPRING WASHER 6",2,,,,,,,,,,,,,  
78,1,,26116-060162,, "BOLT 6X16",2,,,,,,,,,,,,,  
79,1,,172183-16620,, "HARNESS, WIRE",1,,,,,,,,,,,,,  
80,1,,172183-16900,, CONNECTOR(SOLENOID,1,,,,,1,,,,,,,,,,,,,

Silverhorn.CO.UK

Fig. 12 電装品  
ELECTRIC PART



1,1,,172183-16502,, "HARNES, WIRE",1, .....  
2,1,,172183-16511,, "HARNES, WIRE",1, .....  
3,2,,172183-16590,, COVER,1, .....  
4,2,,29420-150000,, HUSE,4, .....  
5,2,,172183-16580,, "BODY,FUSER",1, .....  
6,1,,1A1380-59480,, "CLAMP A,SM.&DYN.CORD",1, .....  
7,1,,172183-16540,, "LINK,FUSIBLE",1, .....  
8,1,,172183-16550,, "BRACKET,FUSE",1, .....  
9,1,,194202-56460,, BAND,1, .....  
10,1,,194202-56460,, BAND,1, .....  
11,1,,172122-79930,, "CLAMP B",1, .....  
12,1,,194202-56460,, BAND,1, .....  
13,1,,172183-16560,, "CLIP 400,HOSE",1, .....  
14,1,,22137-060000,, "WASHER 6, POLISHED",2, .....  
15,1,,22137-100000,, "WASHER 10,POLISHED",2, .....  
16,1,,22217-100000,, "SPRING WASHER 10",2, .....  
17,1,,26116-100162,, "BOLT M10X 16 PLATED",2, .....  
18,1,,26557-060122,, "SCREW M 6X 12,PAN HD",2, .....  
19,1,,933171-15801,, "WIRE, EARTH",1, .....  
20,1,,172164-17140,, SWITCH,1, .....  
21,1,,26776-160002,, "LOCK NUT M16 PLATED",1, .....  
22,1,,172183-17100,, "BRACKET COMPL.",1, .....  
23,1,,172183-17120,, "LAMP,HEAD",1, .....  
24,2,,172156-17420,, "BULB 12V-27W",1, .....  
25,1,,172141-17141,, "UNIT, CHECKER",1, .....  
26,1,,172141-17150,, BUZZER,1, .....  
27,1,,172141-17190,, "SWITCH, WORK LAMP",1, .....  
28,2,,172141-17230,, "BULB 24V- 6W",1, .....  
29,1,,119247-77100,, "RELAY, SAFETY",1, .....  
30,1,,119640-77711,, "LIMITER,CURRENT",1, .....  
31,1,,121522-77721,, "INDICATOR, CHARGING",1, .....  
32,1,,129155-77810,, RESISTOR,1, .....  
33,1,,119650-77910,, "RELAY, GROW",1, .....  
36,1,,119632-77922,, TIMER,1, .....  
37,1,,22137-060000,, "WASHER 6, POLISHED",1, .....  
38,1,,22137-060000,, "WASHER 6, POLISHED",1, .....  
39,1,,22137-060000,, "WASHER 6, POLISHED",2, .....  
40,1,,22137-060000,, "WASHER 6, POLISHED",1, .....  
41,1,,22137-060000,, "WASHER 6, POLISHED",1, .....  
42,1,,22217-060000,, "SPRING WASHER 6",2, .....  
43,1,,22217-060000,, "SPRING WASHER 6",2, .....  
44,1,,22217-080000,, "SPRING WASHER 8",2, .....  
45,1,,26022-060122,, "SCREW M 6X 12",1, .....  
46,1,,26022-060162,, "SCREW M 6X 16",1, .....  
47,1,,26022-060122,, "SCREW M 6X 12",2, .....  
48,1,,26022-060122,, "SCREW M 6X 12",2, .....  
49,1,,26022-060162,, "SCREW M 6X 16",1, .....  
50,1,,26022-060122,, "SCREW M 6X 12",1, .....  
51,1,,26022-060162,, "SCREW M 6X 16",1, .....  
52,1,,26022-060252,, "SCREW M 6X 25",2, .....  
53,1,,194202-56460,, BAND,1, .....  
54,1,,26116-060162,, "BOLT 6X16",2, .....  
55,1,,26116-060162,, "BOLT 6X16",2, .....  
56,1,,26116-080162,, "BOLT 8X16",2, .....  
57,1,,933110-00100,, "SWITCH ASSY, STARTER",1, .....  
59,2,,933110-00301,, "KEY ASSY",1, .....  
60,1,,933110-05300,, HORN,1, .....  
60-1,1,,933110-05301,, HORN,1, , , , N, , , M/#11763, .....  
61,1,,933113-15900,, "COVER, SWITCH TERMI.",1, .....  
62,1,,172149-16520,, "HARNES, STARTER",1, .....  
63,1,,172183-16521,, "HARNES C,WIRE",1, .....  
64,1,,194202-56460,, BAND,1, .....  
65,1,,194202-56460,, BAND,1, .....



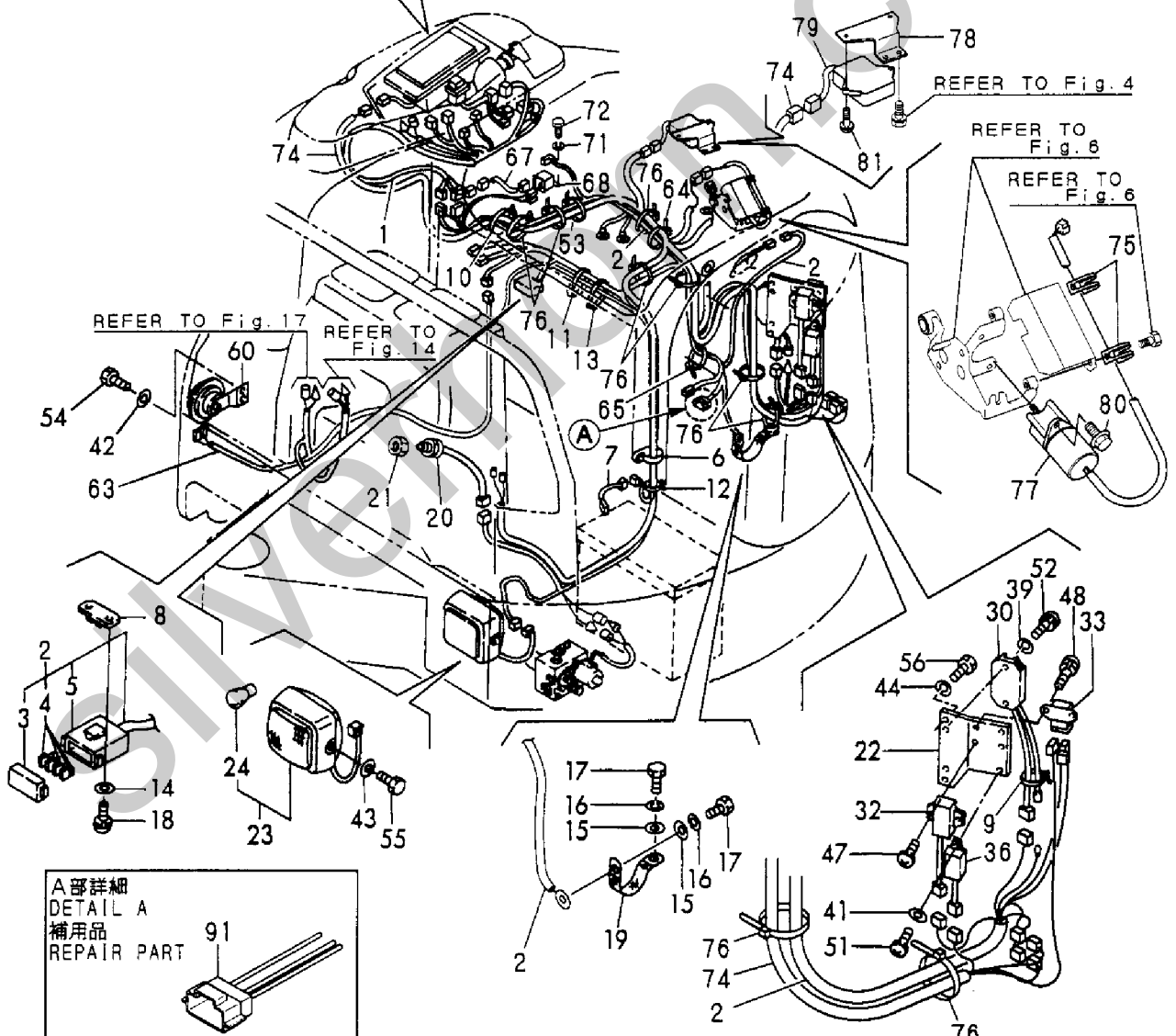
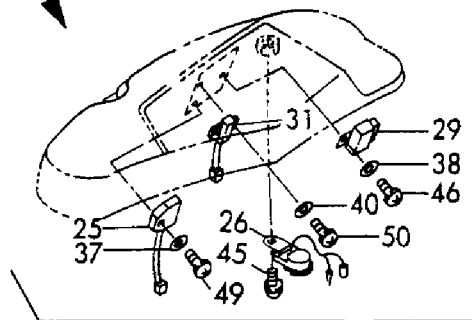
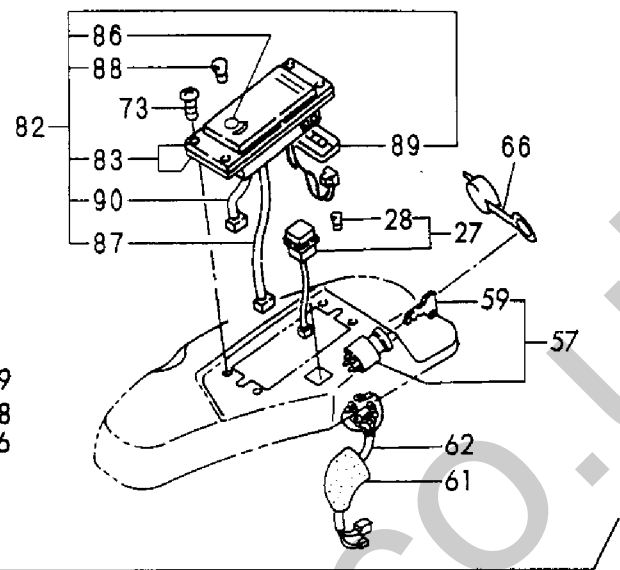
66,1,,172183-17140,,CAP,1,,,,,,,,,,,,,  
67,1,,172183-16620,, "HARNESS, WIRE",1,,,,,,,,,,,,,  
68,1,,119650-77910,, "RELAY, GROW",1,,,,,,,,,,,,,  
71,1,,22217-060000,, "SPRING WASHER 6",2,,,,,,,,,,,,,  
72,1,,26116-060162,, "BOLT 6X16",2,,,,,,,,,,,,,  
73,1,,26589-040202,, "SCREW M4,BINDING",4,,,,,,,,,2,,,,,,,,,  
74,1,,172183-16650,, "HARNESS,DECEL",1,,,,,,,,,2,,,,,,,,,  
75,1,,194440-51620,, "CLAMP, WIRE HARNESS",2,,,,,,,,,2,,,,,,,,,  
76,1,,933152-09280,, "BAND 170",7,,,,,,,,,2,,,,,,,,,  
77,1,,172162-17180,, SOLENOID,1,,,,,,,,,2,,,,,,,,,  
78,1,,172183-17200,, BRACKET,1,,,,,,,,,2,,,,,,,,,  
79,1,,172190-17220,, "RELEY, TIMER",1,,,,,,,,,2,,,,,,,,,  
80,1,,26013-060162,, "BOLT M 6X 16",2,,,,,,,,,2,,,,,,,,,  
81,1,,26022-060252,, "SCREW M 6X 25",2,,,,,,,,,2,,,,,,,,,  
82,1,,172176-17100,, "BOX, INDICATOR",1,,,,,,,,,2,,,,,,,,,  
83,2,,172162-17270,, "COVER, FRONT",1,,,,,,,,,2,,,,,,,,,  
86,2,,172176-17120,, "METER, FUEL",1,,,,,,,,,2,,,,,,,,,  
87,2,,172162-17250,, HARNESS,1,,,,,,,,,2,,,,,,,,,  
88,2,,172162-17120,, VALVE,5,,,,,,,,,2,,,,,,,,,  
89,2,,172162-17130,, HOURMETER,1,,,,,,,,,2,,,,,,,,,  
90,2,,172176-17130,, HARNESS,1,,,,,,,,,2,,,,,,,,,  
91,1,,172183-16900,, CONNECTOR(SOLENOID,1,,,,,,,,,1,,,,,,,,,

Silverhorn.CO.UK

# Fig. 13 電装品 (ワンタッチデセル) ELECTRIC PART (ONE TOUCH DECEL)

ワンタッチデセルキット  
ONE TOUCH DECEL KIT  
(172173-08200)

- Fig. 6 REF. No. 1
- inc. Fig. 4 REF. No. 30
- Fig. 6 REF. No. 2 ~ 30
- Fig. 8 REF. No. 50 ~ 52
- Fig. 10 REF. No. 42 ~ 53
- Fig. 13 REF. No. 73 ~ 90
- Fig. 17 REF. No. 42 ~ 46



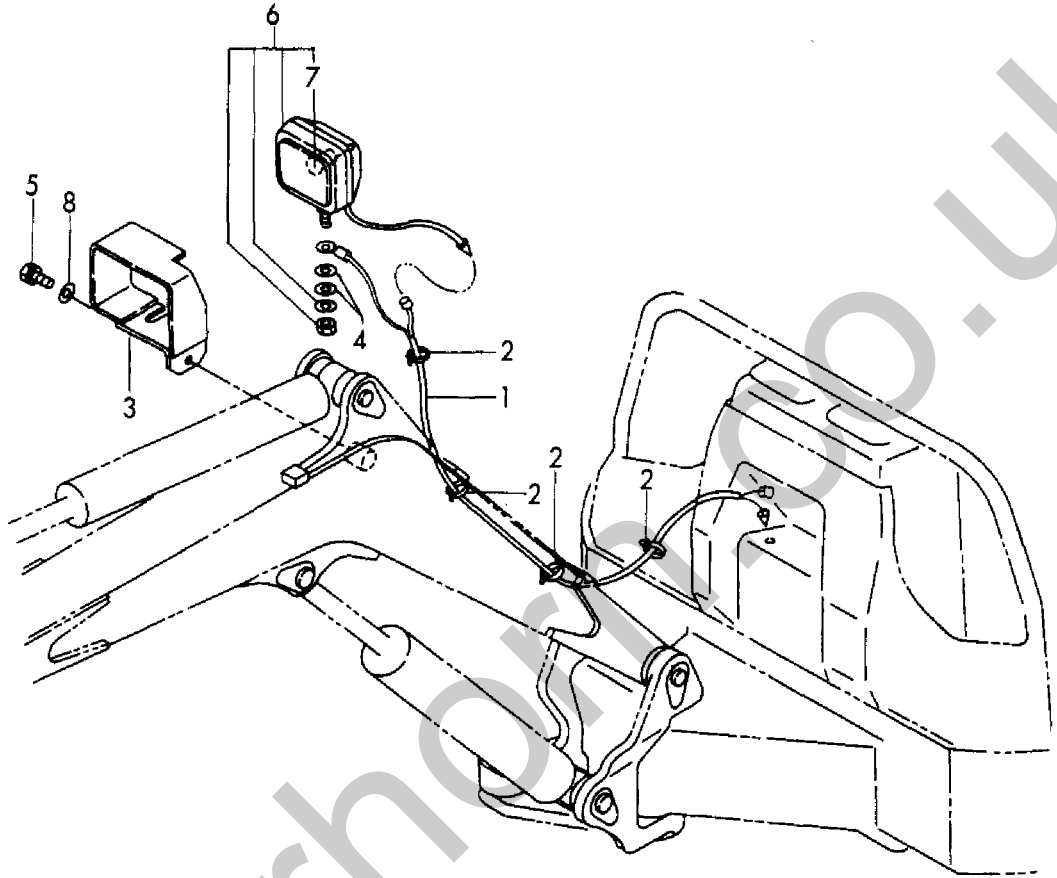
A部詳細  
DETAIL A  
補用品  
REPAIR PART

エンジンストップソレノイド用  
FOR ENGINE STOP SOLENOID

1,1,,172173-17401,, "HARNESS, WORK LAMP",1,,,,,,,,,,,,,  
2,1,,172137-16560,, BAND,4,,,,,,,,,,,,,  
3,1,,172137-17401-4,, "COVER, WORK LAMP",1,,,,,,,,,,,,,  
4,1,,22137-130000,, "WASHER 13",2,,,,,,,,,,,,,  
5,1,,26013-120252,, "BOLT M12X 25",1,,,,,,,,,,,,,  
6,1,,172141-17201,, "LAMP, WORK",1,,,,,,,,,,,,,  
7,2,,172141-17211,, "BULB 12V55W",1,,,,,,,,,,,,,  
8,1,,933152-03700,, "WASHER, SIDE CLUTCH",1,,,,,,,,,,,,,

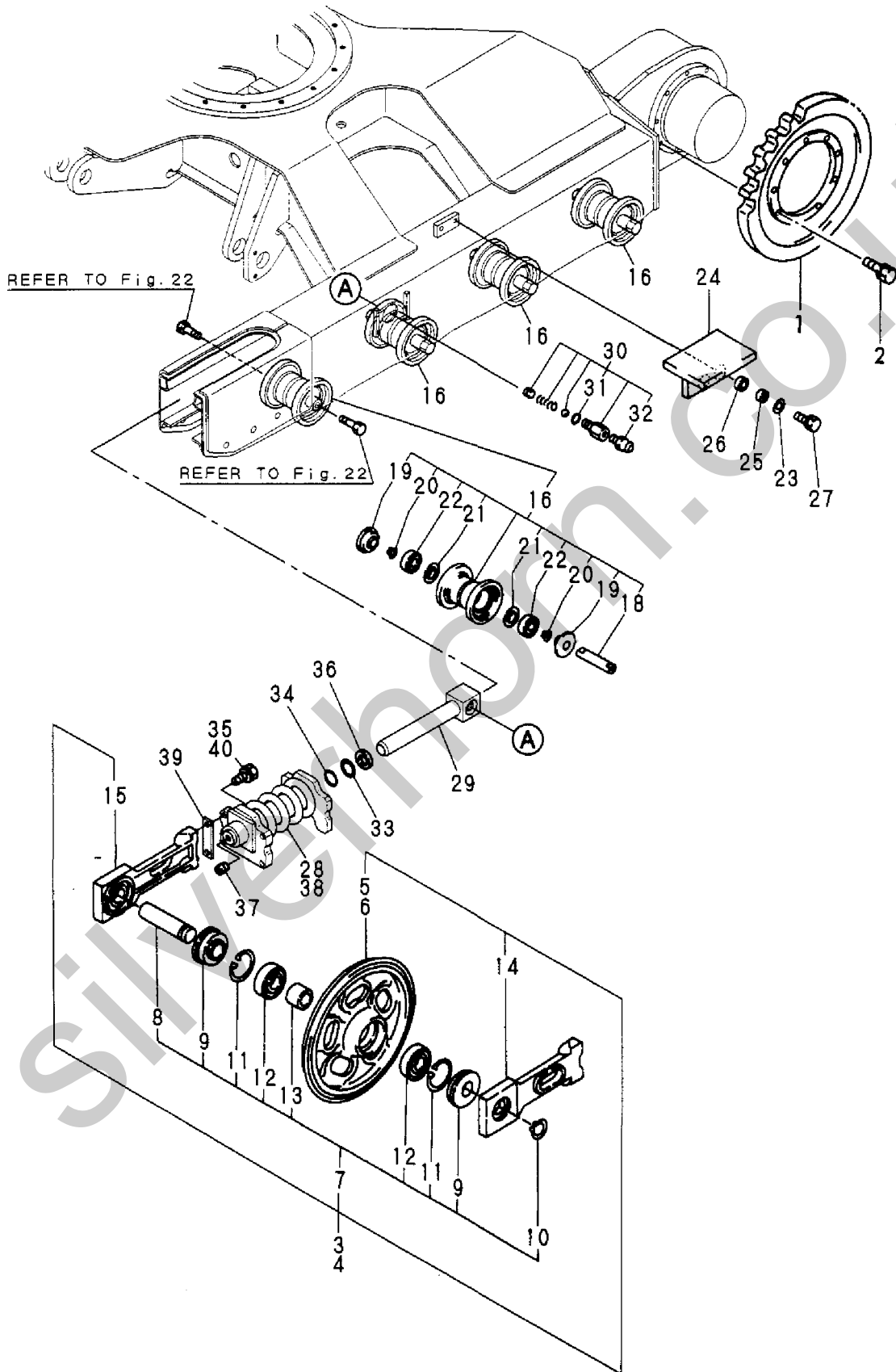
Silverhorn.CO.UK

Fig. 14 ワークランプ  
WORK LAMP



1,1,,172173-29100,, "SPROCKET 23",2,,,,,,,,,,,,,,,,,,,,,  
 2,1,,26013-100302,, "BOLT M10X 30",18,,,,,,,,,,,,,,,,,,,,,  
 3,1,,772173-37100,, "IDLER ASSY",2,,,,,,,,,1,,,,,,,,,,,,,  
 4,1,,772173-37110,, "IDLER ASSY",2,,,,,,,,,2,,,,,,,,,,,,,  
 5,2,,172173-37102,, "IDLER 285",2,,,,,,,,,1,,,,,,,,,,,,,  
 6,2,,172173-37120,, "IDLER 275",2,,,,,,,,,2,,,,,,,,,,,,,  
 7,2,,172137-99490,, "IDLER KIT, FRONT",2,,,,,,,,,,,,,,,,,,,,,  
 8,3,,172137-37110,, "SHAFT, IDLER",2,,,,,,,,,,,,,,,,,,,,,  
 9,3,,1A1030-48250,, "SEAL QLF30621218,OIL",4,,,,,,,,,,,,,,,,,,,,,  
 10,3,,22242-000300,, "CIRCLIP 30",2,,,,,,,,,,,,,,,,,,,,,  
 11,3,,22252-000620,, "CIRCLIP 62(H)",4,,,,,,,,,,,,,,,,,,,,,  
 12,3,,24101-062064,, "BALL BEARING",4,,,,,,,,,,,,,,,,,,,,,  
 13,3,,933168-13990,, "COLLAR(B),IDLE.SHAFT",2,,,,,,,,,,,,,,,,,,,,,  
 14,2,,172137-37130,, "COVER (L), SEAL",2,,,,,,,,,,,,,,,,,,,,,  
 15,2,,172137-37140,, "COVER (R), SEAL",2,,,,,,,,,,,,,,,,,,,,,  
 16,1,,772173-37300,, "ROLLER ASSY, TRUCK",8,,,,,,,,,,,,,,,,,,,,,  
 18,2,,172137-37330,, "SHAFT, TRACK ROLLER",8,,,,,,,,,,,,,,,,,,,,,  
 19,2,,172173-37320,, "SEAL",16,,,,,,,,,,,,,,,,,,,,,  
 20,2,,22242-000250,, "CIRCLIP 25S",16,,,,,,,,,,,,,,,,,,,,,  
 21,2,,22252-000520,, "CIRCLIP 52",16,,,,,,,,,,,,,,,,,,,,,  
 22,2,,24101-062054,, "BEARING #6205",16,,,,,,,,,,,,,,,,,,,,,  
 23,1,,172110-36010,, "COLLAR",4,,,,,,,,,,,,,,,,,,,,,  
 24,1,,172173-37500-1,, "PLATE,SHOE BAFFLE",2,,,,,,,,,,,,,,,,,,,,,  
 25,1,,172183-37510,, "COLLAR 11X16X13",4,,,,,,,,,,,,,,,,,,,,,  
 26,1,,172183-37520,, "COLLAR 16X24X13,RBBR",4,,,,,,,,,,,,,,,,,,,,,  
 27,1,,26013-100352,, "BOLT M10X 35",4,,,,,,,,,,,,,,,,,,,,,  
 28,1,,172421-37700,, "SPRING,CRAWLER",2,,,,,,,,,2,,,,,,,,,,,,,  
 28-1,1,,172421-37701,, "SPRING, CRAWLER",2,,,,,,,,,N,2,,M/#10831,,,,,,,,,,,,,  
 29,1,,172421-37800,, "TUBE, ADJUSTER",2,,,,,,,,,,,,,,,,,,,,,  
 30,1,,172122-37843,, "VALVE ASSY, NIPPLE",2,,,,,,,,,,,,,,,,,,,,,  
 31,2,,24315-000140,, "O-RING 1B P-14.0",2,,,,,,,,,,,,,,,,,,,,,  
 32,2,,24761-020000,, "NIPPLE PT1/8,GREASE",2,,,,,,,,,,,,,,,,,,,,,  
 33,1,,172137-37850,, "RING, BACK UP",2,,,,,,,,,,,,,,,,,,,,,  
 34,1,,24315-000300,, "O-RING 1B P-30.0",2,,,,,,,,,,,,,,,,,,,,,  
 35,1,,26013-100402,, "BOLT M10X 40",8,,,,,,,,,,,,,,,,,,,,,  
 36,1,,933126-38600,, "SEAL, DUST",2,,,,,,,,,,,,,,,,,,,,,  
 37,1,,933171-13691,, "PLUG PT1/8",2,,,,,,,,,,,,,,,,,,,,,  
 38,1,,172421-37850,, "SPRING, CRAWLER",2,,,,,,,,,1,,,,,,,,,,,,,  
 38-1,1,,172421-37851,, "SPRING, CRAWLER",2,,,,,,,,,S,1,,M/#10831,,,,,,,,,,,,,  
 39,1,,177421-37900,, "SPACER",4,,,,,,,,,W,1,,M/#10501,,,,,,,,,,,,,  
 39-1,1,,177421-37900,, "SPACER",4,,,,,,,,,Z,1,,M/#10831,,,,,,,,,,,,,  
 40,1,,26013-100452,, "BOLT M10X 45",8,,,,,,,,,W,1,,M/#10501,,,,,,,,,,,,,  
 40-1,1,,26013-100402,, "BOLT M10X 40",8,,,,,,,,,S,1,,M/#10831,,,,,,,,,,,,,

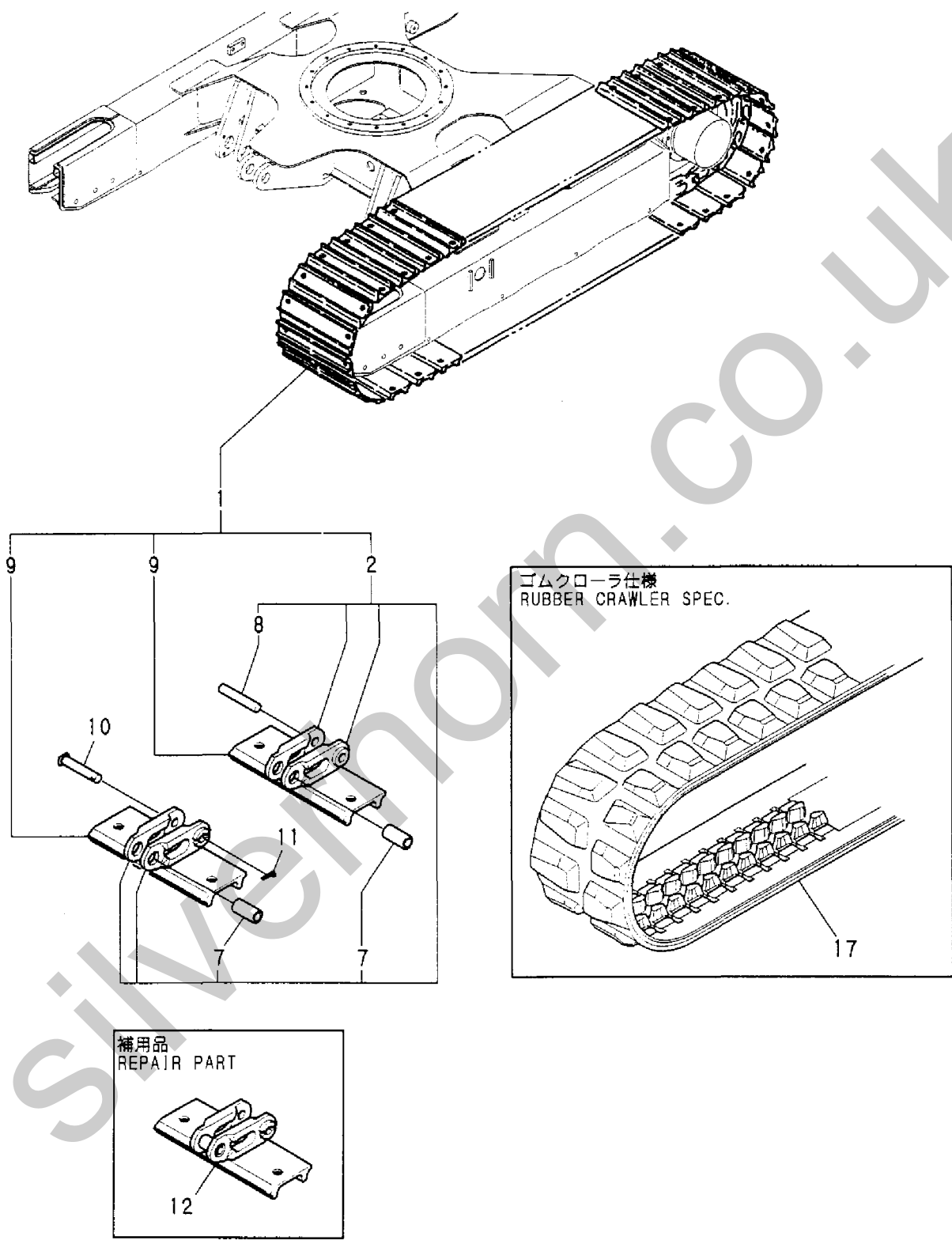
Fig. 15 ローラ&アジャスト  
ROLLER & ADJUST



1,1,,172421-38100,, "CRAWLER 250 ASSY",2,,,,,1,,,,,  
2,2,,172421-38110,, "LINK ASSY(CRAWLER",2,,,,,1,,,,,  
7,3,,172173-38200,, "BUSH 22.15X43",88,,,,,1,,,,,  
8,3,,172173-38210,, PIN(CRAWLER,86,,,,,1,,,,,  
9,2,,172173-38230,, "SHOE PLATE 250",88,,,,,1,,,,,  
10,1,,172173-38220,, "PIN,MASTER",2,,,,,1,,,,,  
11,1,,172173-38300,, "PIN 4X22,LOCK",2,,,,,1,,,,,  
12,1,,172173-38110,, "MASTER TRUCK 250",2,,,,,2,,,,,  
17,1,,172421-38600,, "CRAWLER, RUBBER",2,,,,,3,,,,,

Silverhorn.CO.UK

Fig. 16 クローラ  
CRAWLER



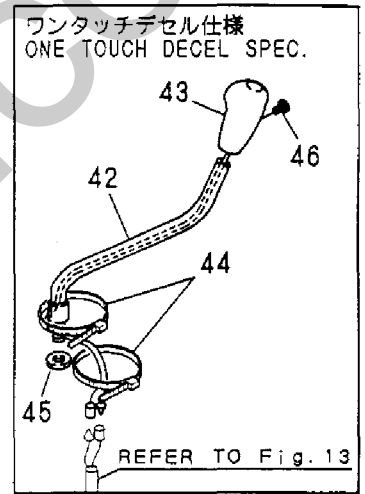
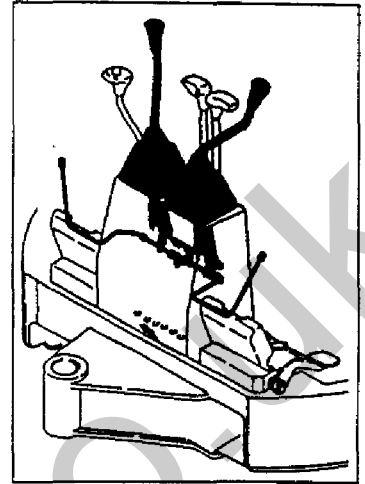
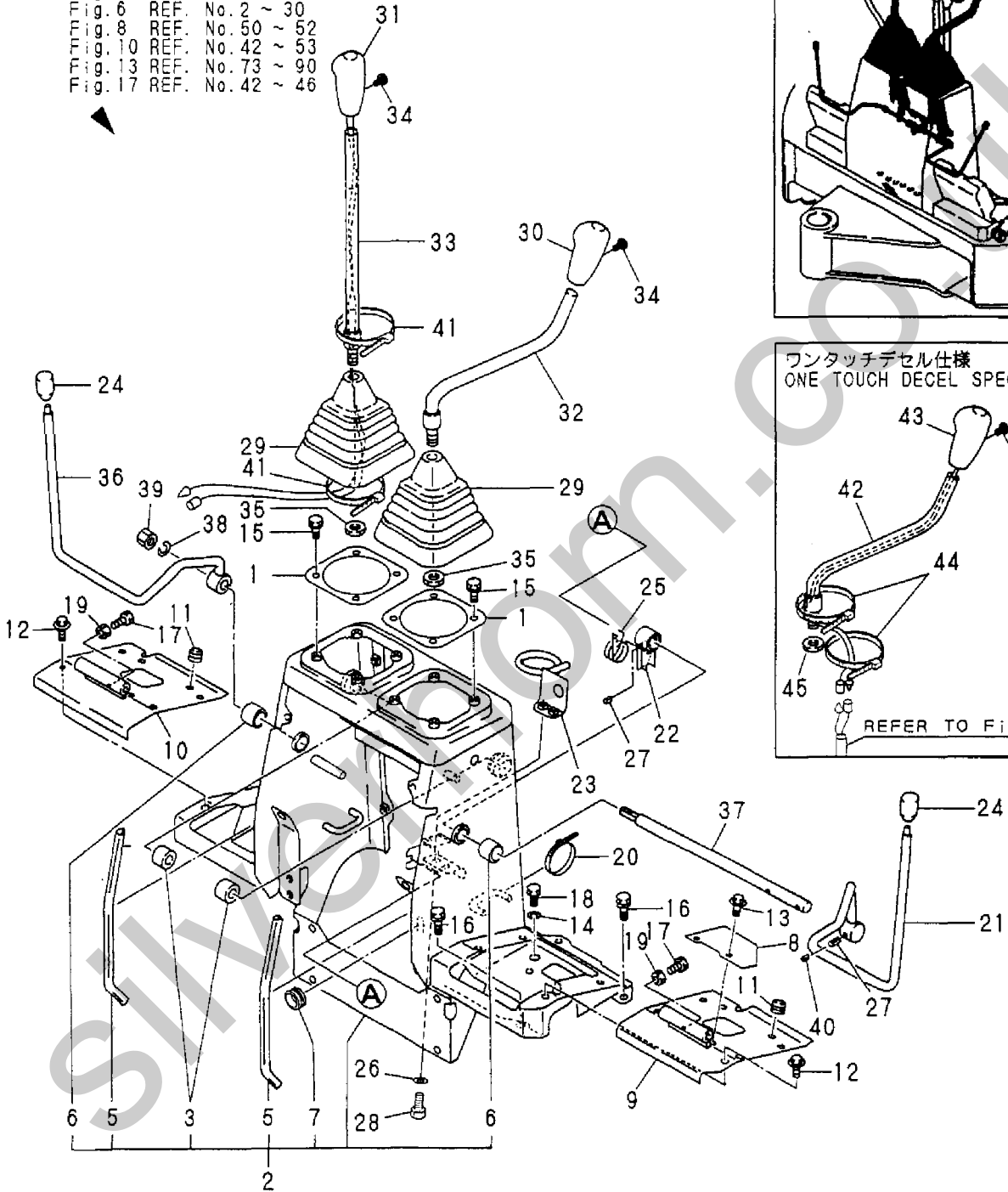


1,1,,172151-45320,, "PLATE,BOOT",2,,,,,,,,,,,,,,,,,,,,,  
2,1,,172173-45401,, "SUPPORT ASSY",1,,,,,,,,,,,,,,,,,,,,,  
3,2,,172141-41370,, "BUSH 2015",2,,,,,,,,,,,,,,,,,,,,,  
5,2,,172183-45700,, "RUBBER,SUPPORT EDGE",2,,,,,,,,,,,,,,,,,,,,,  
6,2,,172141-41360,, "BUSH 1415",2,,,,,,,,,,,,,,,,,,,,,  
7,2,,933171-15680,, "GROMMET 40X13",1,,,,,,,,,,,,,,,,,,,,,  
8,1,,172165-45620,, "COVER, SUPPORT",1,,,,,,,,,1,,,,,,,,,,,,,  
9,1,,172183-45720,, "COVER L COMPL.",1,,,,,,,,,1,,,,,,,,,,,,,  
10,1,,172183-45740,, "COVER R COMPL.",1,,,,,,,,,1,,,,,,,,,,,,,  
11,1,,194630-62360,, GROMMET,4,,,,,,,,,,,,,,,,,,,,,  
12,1,,172519-63240,, "BOLT 8X 16",8,,,,,,,,,,,,,,,,,,,,,  
13,1,,172519-63240,, "BOLT 8X 16",2,,,,,,,,,1,,,,,,,,,,,,,  
14,1,,22217-100000,, "SPRING WASHER 10",2,,,,,,,,,,,,,,,,,,,,,  
15,1,,26013-080162,, "BOLT W/WASHER M8X16",8,,,,,,,,,,,,,,,,,,,,,  
16,1,,26013-100252,, "BOLT W/WASHER M10X25",4,,,,,,,,,,,,,,,,,,,,,  
17,1,,26116-060202,, "BOLT M 6X 20",2,,,,,,,,,,,,,,,,,,,,,  
18,1,,26116-100162,, "BOLT M10X 16 PLATED",2,,,,,,,,,,,,,,,,,,,,,  
19,1,,26716-060002,, "NUT 6",2,,,,,,,,,,,,,,,,,,,,,  
20,1,,933168-55770,, "BAND 146",1,,,,,,,,,,,,,,,,,,,,,  
21,1,,172183-45772,, "LEVER COMP.,LOCK",1,,,,,,,,,,,,,,,,,,,,,  
21-1,1,,172183-45773,, "LEVER ASSY,LOCK L",1,,,,,S,,,,M/#11852,,,,,  
22,1,,172173-45521,, LINK,1,,,,,,,,,,,,,,,,,,,,,  
23,1,,172173-45552,, "BRACKET ASSY",1,,,,,,,,,,,,,,,,,,,,,  
24,1,,172116-46630,, "KNOB, LOCK LEVER",2,,,,,,,,,,,,,,,,,,,,,  
25,1,,172165-45970,, SPRING,1,,,,,,,,,,,,,,,,,,,,,  
26,1,,22137-080000,, "WASHER 8, POLISHED",2,,,,,,,,,,,,,,,,,,,,,  
27,1,,22351-050025,, "SPRING PIN 5X25",2,,,,,,,,,,,,,,,,,,,,,  
28,1,,26013-080202,, "BOLT W/WASHER M8X20",2,,,,,,,,,,,,,,,,,,,,,  
29,1,,172151-45010,, "BOOT P,LEVER",2,,,,,,,,,,,,,,,,,,,,,  
30,1,,172165-45071,, "KNOB (L) ASSY",1,,,,,,,,,,,,,,,,,,,,,  
31,1,,172165-45081,, "KNOB R COMPL.",1,,,,,,,,,,,,,,,,,,,,,  
32,1,,172173-45100,, "LEVER L (GRAY:72)",1,,,,,,,,,,,,,,,,,,,,,  
33,1,,172173-45140,, "LEVER R (GRAY:72)",1,,,,,,,,,,,,,,,,,,,,,  
34,1,,26587-040062,, "SCREW M 4X 6",2,,,,,,,,,,,,,,,,,,,,,  
35,1,,26736-140002,, "NUT M14",2,,,,,,,,,,,,,,,,,,,,,  
36,1,,172183-45932,, "LEVER COMP.,LOCK",1,,,,,,,,,,,,,,,,,,,,,  
37,1,,172183-45921,, "SHAFT 14",1,,,,,,,,,,,,,,,,,,,,,  
37-1,1,,172183-45922,, "SHAFT",1,,,,,S,,,,M/#11852,,,,,  
38,1,,22137-120000,, "WASHER 12,POLISHED",1,,,,,,,,,,,,,,,,,,,,,  
39,1,,26716-120002,, "NUT 12",1,,,,,,,,,,,,,,,,,,,,,  
40,1,,22351-030025,, "SPRING PIN 3X25",1,,,,,,,,,,,,,,,,,,,,,  
41,1,,933168-55770,, "BAND 146",2,,,,,,,,,,,,,,,,,,,,,  
42,1,,172173-45080,, "LEVER L ASSY.,DECEL",1,,,,,2,,,,,,,,,,,,,  
43,1,,172176-47870,, KNOB,1,,,,,2,,,,,,,,,,,,,  
44,1,,933168-55770,, "BAND 146",2,,,,,2,,,,,,,,,,,,,  
45,1,,26736-140002,, "NUT M14",1,,,,,2,,,,,,,,,,,,,  
46,1,,26587-040062,, "SCREW M 4X 6",1,,,,,2,,,,,,,,,,,,

**Fig. 17** 操縦装置 (レバー&スタンド)  
**CONTROL EQUIPMENT (LEVER & STAND)**

ワンタッチデセルキット  
 ONE TOUCH DECEL KIT  
 (172173-08200)

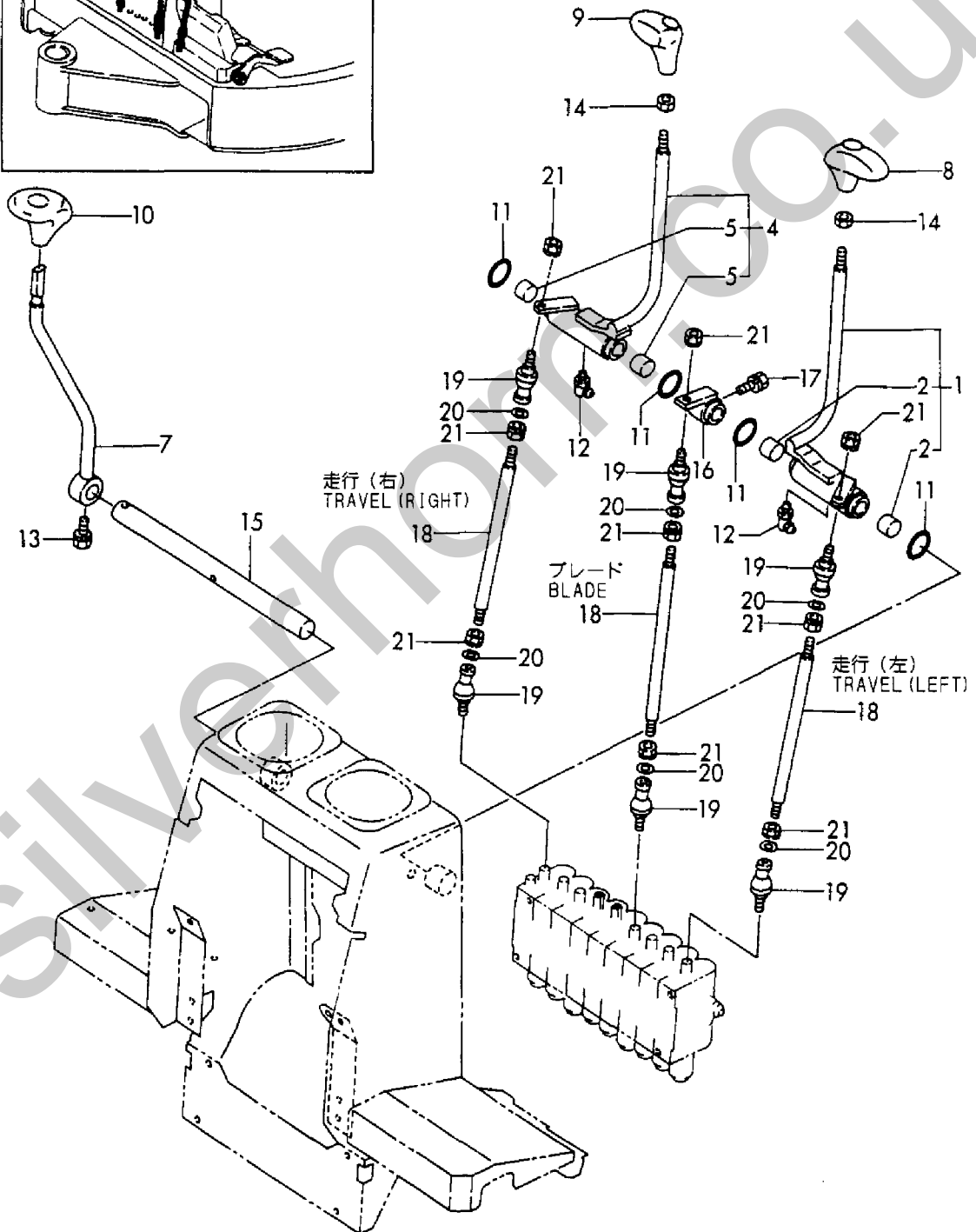
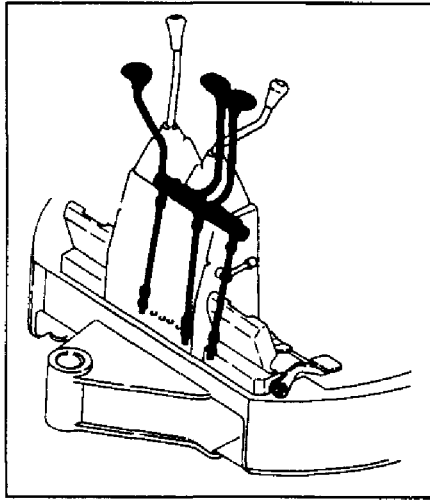
- Fig.6 REF. No.1  
 inc. Fig.4 REF. No.30  
 Fig.6 REF. No.2 ~ 30  
 Fig.8 REF. No.50 ~ 52  
 Fig.10 REF. No.42 ~ 53  
 Fig.13 REF. No.73 ~ 90  
 Fig.17 REF. No.42 ~ 46



1,1,,172183-45010,, "LEVER ASSY.,TRACK L",1,,,,,,,,,,,,,  
2,2,,172141-41370,, "BUSH 2015",2,,,,,,,,,,,,,  
4,1,,172183-45060,, "LEVER ASSY.,TRACK R",1,,,,,,,,,,,,,  
5,2,,172141-41370,, "BUSH 2015",2,,,,,,,,,,,,,  
7,1,,172183-45170,, "LEVER COMP.,BLADE",1,,,,,,,,,,,,,  
8,1,,172164-45951,, "GRIP L, DRIV.",1,,,,,,,,,,,,,  
9,1,,172164-45961,, "GRIP R, DRIV.",1,,,,,,,,,,,,,  
10,1,,172164-45970,, "GRIP, BLADE",1,,,,,,,,,,,,,  
11,1,,172124-46200,, "O-RING 27X5.7",4,,,,,,,,,,,,,  
12,1,,24761-050000,, "NIPPLE C,GREASE",2,,,,,,,,,,,,,  
13,1,,26013-080252,, "BOLT M 8X 25",1,,,,,,,,,,,,,  
14,1,,26736-100002,, "NUT M10",2,,,,,,,,,,,,,  
15,1,,172183-45200,, "SHAFT,LINK",1,,,,,,,,,,,,,  
16,1,,172183-45320,, "LINK COMP.,BLADE",1,,,,,,,,,,,,,  
17,1,,26013-080252,, "BOLT M 8X 25",1,,,,,,,,,,,,,  
18,1,,172183-45860,, "ROD 285",3,,,,,,,,,,,,,  
19,1,,172122-47250,, "BALL 8, LINK",6,,,,,,,,,,,,,  
20,1,,22137-080000,, "WASHER 8, POLISHED",6,,,,,,,,,,,,,  
21,1,,26051-080002,, "NUT M 8",9,,,,,,,,,,,,,

Silverhorn.CO.UK

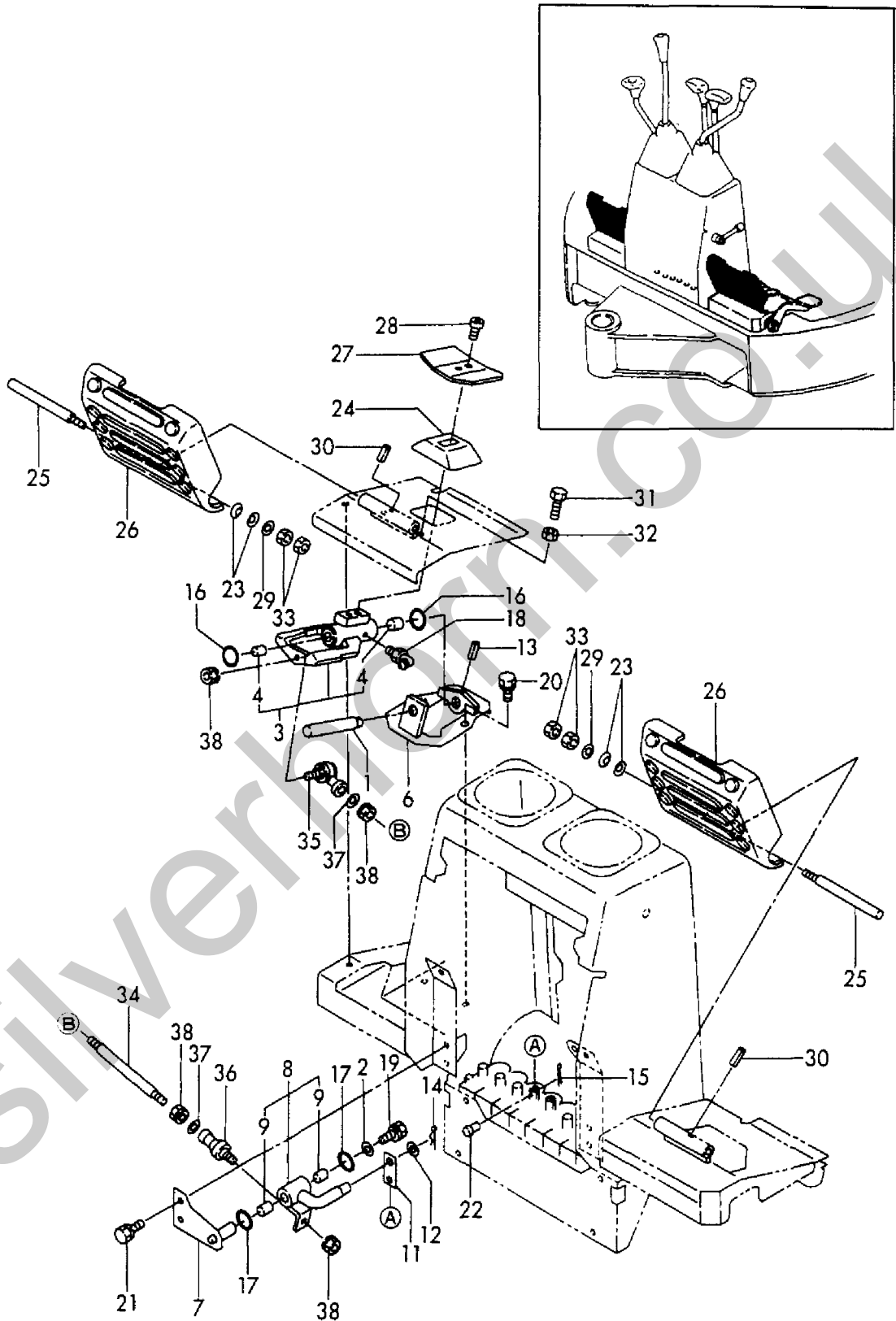
Fig. 18 操縦装置 (走行&ブレード)  
CONTROL EQUIPMENT (TRAVEL & BLADE)



1,1,,172146-41910,, "PIN 14-100",1,,,,,,,,,,,,,,,,,,,,,  
2,1,,1A1040-43900,, "SPRING WASHER",1,,,,,,,,,,,,,,,,,,,,,  
3,1,,172183-45210,, "LINK W/BUSH, PEDAL",1,,,,,,,,,,,,,,,,,,,,,  
4,2,,172141-41360,, "BUSH 1415",2,,,,,,,,,,,,,,,,,,,,,  
6,1,,172183-45240,, "BRACKET, PEDAL",1,,,,,,,,,,,,,,,,,,,,,  
7,1,,172183-45261,, "SHAFT, SWING(GRAY:72)",1,,,,,,,,,,,,,,,,,,,,,  
8,1,,172183-45281,, "LINK ASSY., SWING",1,,,,,,,,,,,,,,,,,,,,,  
9,2,,172141-41360,, "BUSH 1415",2,,,,,,,,,,,,,,,,,,,,,  
11,1,,172156-46340,, "ROD, SPOOL",1,,,,,,,,,,,,,,,,,,,,,  
12,1,,22137-120000,, "WASHER 12, POLISHED",1,,,,,,,,,,,,,,,,,,,,,  
13,1,,22351-040032,, "SPRING PIN 4X32",1,,,,,,,,,,,,,,,,,,,,,  
14,1,,22372-120000,, "SNAP PIN 12",1,,,,,,,,,,,,,,,,,,,,,  
15,1,,22417-160160,, "COTTER PIN 1.6X16",1,,,,,,,,,,,,,,,,,,,,,  
16,1,,24311-000210,, "O-RING 1A P-21.0",2,,,,,,,,,,,,,,,,,,,,,  
17,1,,24311-000210,, "O-RING 1A P-21.0",2,,,,,,,,,,,,,,,,,,,,,  
18,1,,24761-050000,, "NIPPLE C, GREASE",1,,,,,,,,,,,,,,,,,,,,,  
19,1,,26013-080202,, "BOLT W/WASHER M8X20",1,,,,,,,,,,,,,,,,,,,,,  
20,1,,26013-100202,, "BOLT W/WASHER M10X20",2,,,,,,,,,,,,,,,,,,,,,  
21,1,,26013-100252,, "BOLT W/WASHER M10X25",2,,,,,,,,,,,,,,,,,,,,,  
22,1,,933110-54100,, "PIN 4.75X14",1,,,,,,,,,,,,,,,,,,,,,  
23,1,,172068-28490,, "SPRING 8",4,,,,,,,,,,,,,,,,,,,,,  
24,1,,172157-45990,, "BOOTS, PEDAL",1,,,,,,,,,,,,,,,,,,,,,  
25,1,,172165-46230,, "SHAFT, SWING",2,,,,,,,,,,,,,,,,,,,,,  
26,1,,172165-46261,, "COVER, PEDAL",2,,,,,,,,,,,,,,,,,,,,,  
27,1,,172165-46281,, "PEDAL ASSY, SWING",1,,,,,,,,,,,,,,,,,,,,,  
28,1,,172165-46340,, "BOLT",2,,,,,,,,,,,,,,,,,,,,,  
29,1,,22137-080000,, "WASHER 8, POLISHED",2,,,,,,,,,,,,,,,,,,,,,  
30,1,,22351-040020,, "SPRING PIN 4X20",2,,,,,,,,,,,,,,,,,,,,,  
31,1,,26116-080304,, "BOLT M8 X 30 PLATED",2,,,,,,,,,,,,,,,,,,,,,  
32,1,,26716-080002,, "NUT M 8",2,,,,,,,,,,,,,,,,,,,,,  
33,1,,26716-080002,, "NUT M 8",4,,,,,,,,,,,,,,,,,,,,,  
34,1,,172150-42600,, "ROD(RA)",1,,,,,,,,,,,,,,,,,,,,,  
35,1,,172122-46590,, "ELBALL 8",1,,,,,,,,,,,,,,,,,,,,,  
36,1,,172122-47250,, "BALL 8, LINK",1,,,,,,,,,,,,,,,,,,,,,  
37,1,,22137-080000,, "WASHER 8, POLISHED",2,,,,,,,,,,,,,,,,,,,,,  
38,1,,26051-080002,, "NUT M 8",4,,,,,,,,,,,,,,,,,,,,,



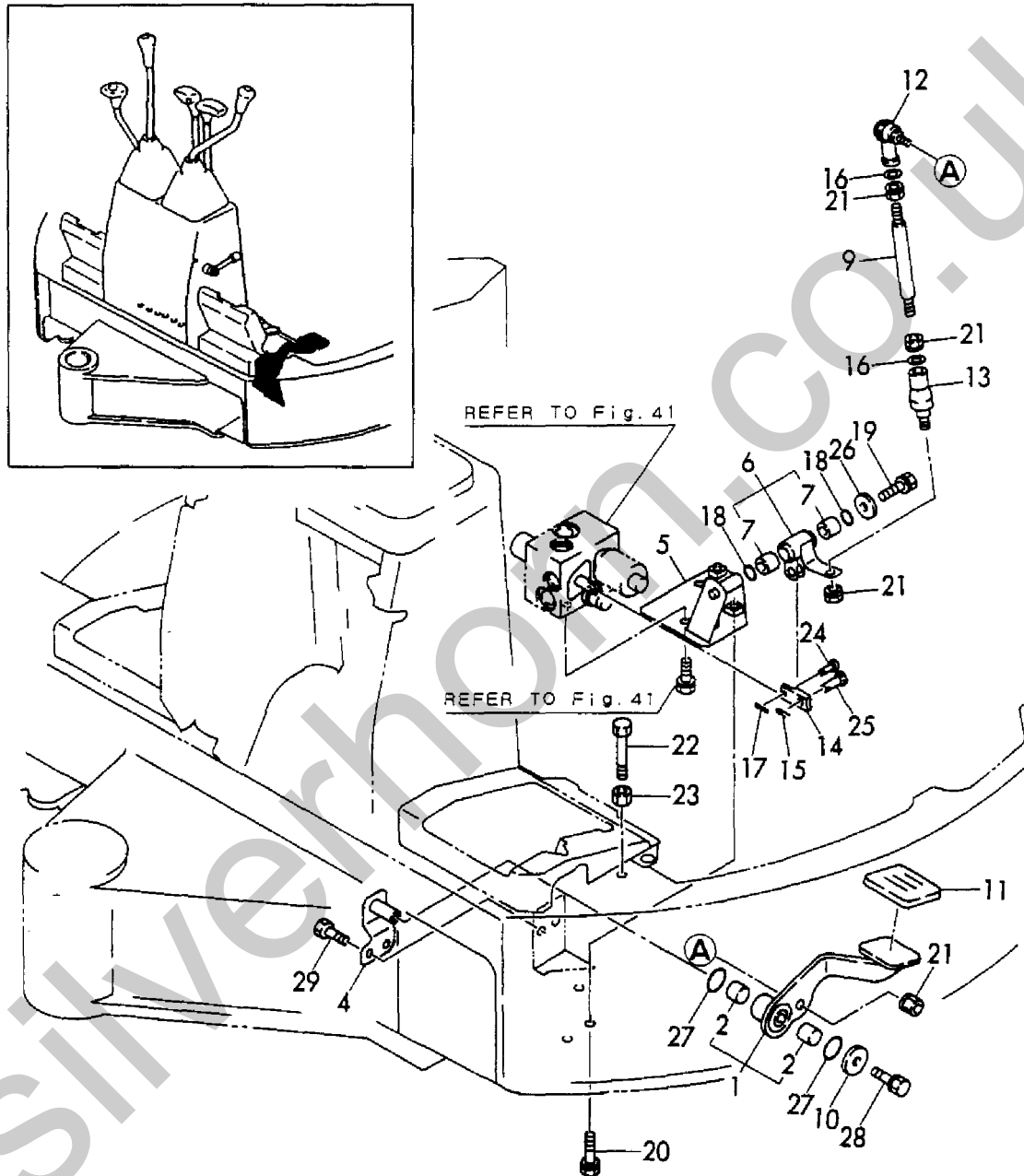
Fig. 19 操縦装置 (スイング) CONTROL EQUIPMENT (SWING)



1,1,,172173-41700,,PEDAL,1,,,,,,,,,,,,,  
2,2,,172141-41360,,,"BUSH 1415",2,,,,,,,,,,,,,  
4,1,,172173-41760,,,"BRACKET ASSY",1,,,,,,,,,,,,,  
5,1,,172173-41780,,,"BRACKET ASSY",1,,,,,,,,,,,,,  
6,1,,172173-41820,,,"LINK ASSY",1,,,,,,,,,,,,,  
7,2,,172141-41360,,,"BUSH 1415",2,,,,,,,,,,,,,  
9,1,,172150-42600,,ROD(RA),1,,,,,,,,,,,,,  
10,1,,1A1040-43900,,,"SPRING WASHER",1,,,,,,,,,,,,,  
11,1,,172122-45830,,,"PAD, METAL",1,,,,,,,,,,,,,  
12,1,,172122-46590,,,"ELBALL 8",1,,,,,,,,,,,,,  
13,1,,172122-47250,,,"BALL 8, LINK",1,,,,,,,,,,,,,  
14,1,,172122-47460,,,"SPOOL, 3RD",1,,,,,,,,,,,,,  
15,1,,1C6281-52320,,,"PIN 8,COME-OFF SNAP",1,,,,,,,,,,,,,  
16,1,,22137-080000,,,"WASHER 8, POLISHED",2,,,,,,,,,,,,,  
17,1,,22417-160160,,,"COTTER PIN 1.6X16",1,,,,,,,,,,,,,  
18,1,,24311-000210,,,"O-RING 1A P-21.0",2,,,,,,,,,,,,,  
19,1,,26013-080202,,,"BOLT W/WASHER M8X20",1,,,,,,,,,,,,,  
20,1,,26013-100302,,,"BOLT M10X 30",3,,,,,,,,,,,,,  
21,1,,26051-080002,,,"NUT M 8",4,,,,,,,,,,,,,  
22,1,,26116-100504,,,"BOLT M10X 50 PLATED",1,,,,,,,,,,,,,  
23,1,,26716-100002,,,"NUT 10",1,,,,,,,,,,,,,  
24,1,,933110-54100,,,"PIN 4.75X14",1,,,,,,,,,,,,,  
25,1,,933171-21700,,,"PIN (B), SPOOL LINK",1,,,,,,,,,,,,,  
26,1,,1A1040-43900,,,"SPRING WASHER",1,,,,,,,,,,,,,  
27,1,,24311-000210,,,"O-RING 1A P-21.0",2,,,,,,,,,,,,,  
28,1,,26013-080202,,,"BOLT W/WASHER M8X20",1,,,,,,,,,,,,,  
29,1,,26013-100252,,,"BOLT W/WASHER M10X25",2,,,,,,,,,,,,,

Silverhorn.CO.UK

Fig. 20 操縦装置 (ローハイペダル)  
CONTROL EQUIPMENT (LOW-HIGH PEDAL)

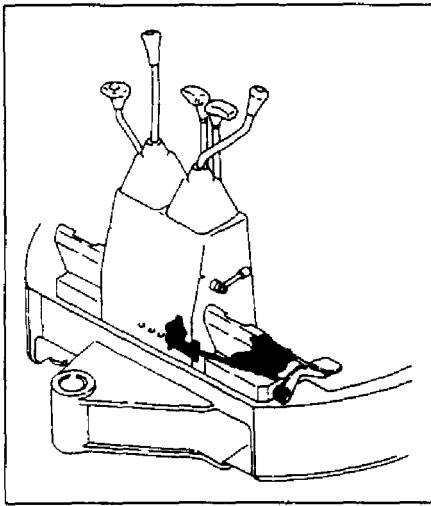




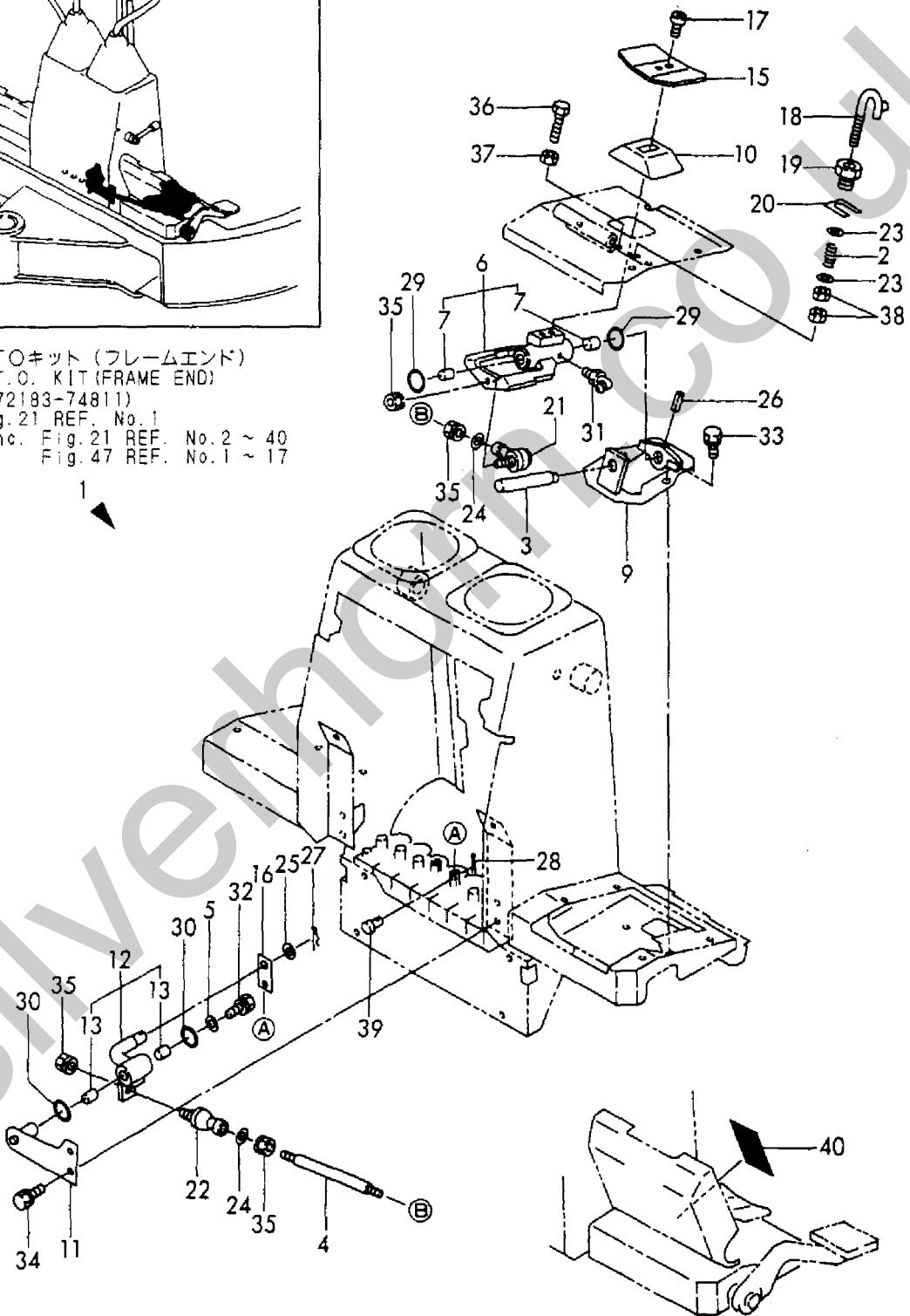
1,1,,172183-74811,, "P.T.O. KIT(FRAME END",1,,,,,,,,,1,,,,,,,,,  
2,2,,1C6141-35370,, "SPRING,LOCK",1,,,,,,,,,1,,,,,,,,,  
3,2,,172146-41910,, "PIN 14-100",1,,,,,,,,,1,,,,,,,,,  
4,2,,172150-42630,, "ROD(B), BUCKET",1,,,,,,,,,1,,,,,,,,,  
5,2,,1A1040-43900,, "SPRING WASHER",1,,,,,,,,,1,,,,,,,,,  
6,2,,172183-45210,, "LINK W/BUSH, PEDAL",1,,,,,,,,,1,,,,,,,,,  
7,3,,172141-41360,, "BUSH 1415",2,,,,,,,,,2,,,,,,,,,  
9,2,,172183-45240,, "BRACKET, PEDAL",1,,,,,,,,,1,,,,,,,,,  
10,2,,172157-45990,, "BOOTS, PEDAL",1,,,,,,,,,1,,,,,,,,,  
11,2,,172183-46100,, "SHAFT COMP.,P.T.O.",1,,,,,,,,,1,,,,,,,,,  
12,2,,172183-46120,, "LINK ASSY.,P.T.O.",1,,,,,,,,,1,,,,,,,,,  
13,3,,172141-41360,, "BUSH 1415",2,,,,,,,,,2,,,,,,,,,  
15,2,,172165-46281,, "PEDAL ASSY, SWING",1,,,,,,,,,1,,,,,,,,,  
16,2,,172156-46340,, "ROD, SPOOL",1,,,,,,,,,1,,,,,,,,,  
17,2,,172165-46340,, BOLT,2,,,,,,,,,2,,,,,,,,,  
18,2,,172165-46450,, "LOCK CMP",1,,,,,,,,,1,,,,,,,,,  
19,2,,172165-46480,, BOLT,1,,,,,,,,,1,,,,,,,,,  
20,2,,172165-46490,, SHIM,5,,,,,,,,,5,,,,,,,,,  
21,2,,172122-46590,, "ELBALL 8",1,,,,,,,,,1,,,,,,,,,  
22,2,,172122-47250,, "BALL 8, LINK",1,,,,,,,,,1,,,,,,,,,  
23,2,,22137-080000,, "WASHER 8, POLISHED",2,,,,,,,,,2,,,,,,,,,  
24,2,,22137-080000,, "WASHER 8, POLISHED",2,,,,,,,,,2,,,,,,,,,  
25,2,,22137-120000,, "WASHER 12,POLISHED",1,,,,,,,,,1,,,,,,,,,  
26,2,,22351-040032,, "SPRING PIN 4X32",1,,,,,,,,,1,,,,,,,,,  
27,2,,22372-120000,, "SNAP PIN 12",1,,,,,,,,,1,,,,,,,,,  
28,2,,22417-160160,, "COTTER PIN 1.6X16",1,,,,,,,,,1,,,,,,,,,  
29,2,,24311-000210,, "O-RING 1A P-21.0",2,,,,,,,,,2,,,,,,,,,  
30,2,,24311-000210,, "O-RING 1A P-21.0",2,,,,,,,,,2,,,,,,,,,  
31,2,,24761-050000,, "NIPPLE C,GREASE",1,,,,,,,,,1,,,,,,,,,  
32,2,,26013-080202,, "BOLT W/WASHER M8X20",1,,,,,,,,,1,,,,,,,,,  
33,2,,26013-100202,, "BOLT W/WASHER M10X20",2,,,,,,,,,2,,,,,,,,,  
34,2,,26013-100252,, "BOLT W/WASHER M10X25",2,,,,,,,,,2,,,,,,,,,  
35,2,,26051-080002,, "NUT M 8",4,,,,,,,,,4,,,,,,,,,  
36,2,,26116-080304,, "BOLT M8 X 30 PLATED",2,,,,,,,,,2,,,,,,,,,  
37,2,,26716-080002,, "NUT M 8",2,,,,,,,,,2,,,,,,,,,  
38,2,,26716-080002,, "NUT M 8",2,,,,,,,,,2,,,,,,,,,  
39,2,,933110-54100,, "PIN 4.75X14",1,,,,,,,,,1,,,,,,,,,  
40,2,,172165-03231,, "LABEL, P.T.O.",1,,,,,,,,,1,,,,,,,,,



Fig. 21 操縦装置 (PTOコントロール)  
CONTROL EQUIPMENT (P. T. O. CONTROL)



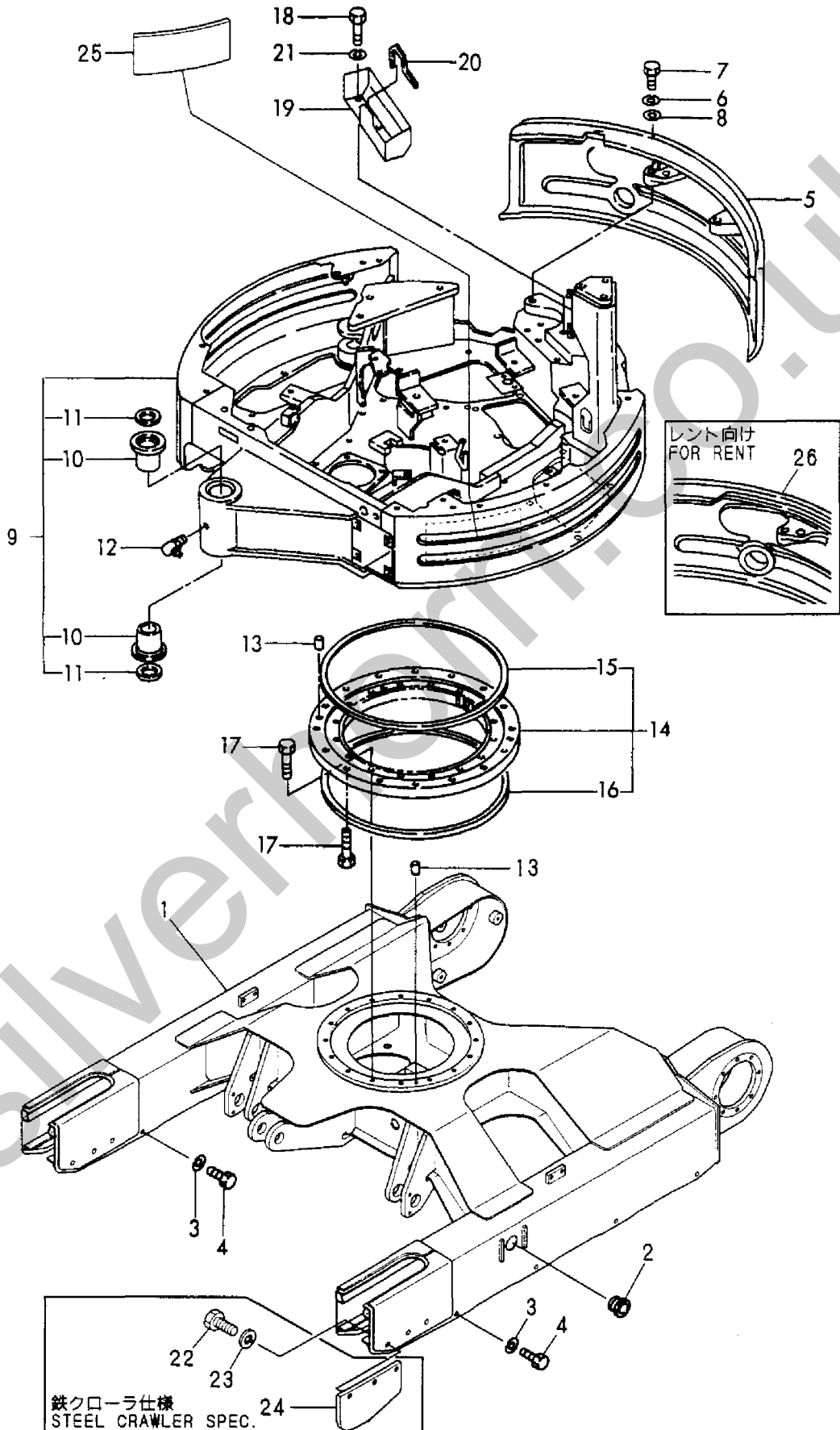
PTOキット (フレームエンド)  
P. T. O. KIT (FRAME END)  
(172183-74811)  
Fig. 21 REF. No. 1  
inc. Fig. 21 REF. No. 2 ~ 40  
Fig. 47 REF. No. 1 ~ 17



1,1,,172421-50100,, "FRAME ASSY,LOWER",1,,,,,,,,,,,,,  
2,1,,172141-50890,, GROMMET,2,,,,,,,,,,,,,  
3,1,,22217-120000,, "SPRING WASHER",16,,,,,,,,,,,,,  
4,1,,26116-120252,, "BOLT M12X 25 PLATED",16,,,,,,,,,,,,,  
5,1,,172173-53300-1,, "WEIGHT,COUNTER",1,,,,,,,,,,,,,  
6,1,,22217-140000,, "SPRING WASHER 14",2,,,,,,,,,,,,,  
7,1,,26116-140602,, "BOLT M14X 60 PLATED",2,,,,,,,,,,,,,  
8,1,,933169-23040,, "WASHER 15X40",2,,,,,,,,,,,,,  
9,1,,172421-54100,, "FRAME ASSY,TURNING",1,,,,,,,,,,,,,  
10,2,,172171-54750,, "BUSH 50X65",2,,,,,,,,,,,,,  
11,2,,172165-81760,, "SEAL 50X60X4, DUST",2,,,,,,,,,,,,,  
12,1,,24761-040000,, "NIPPLE B,GREASE",1,,,,,,,,,,,,,  
13,1,,194940-24350,, "PIN 10X28,STRAIGHT",3,,,,,,,,,,,,,  
14,1,,172183-57600,, "BEARING,SWING",1,,,,,,,,,,,,,  
15,2,,172183-57620,, "SEAL A,TURNING",1,,,,,,,,,,,,,  
16,2,,172183-57630,, "SEAL B,TURNING",1,,,,,,,,,,,,,  
17,1,,172141-57650,, "BOLT M12X 55 PLATED",32,,,,,,,,,,,,,  
18,1,,26116-100552,, "BOLT M10X 55 PLATED",2,,,,,,,,,,,,,  
19,1,,172183-05300,, "BOX COMP.,TOOL",1,,,,,,,,,,,,,  
20,1,,172183-05330,, "RUBBER 280,EDGE",1,,,,,,,,,,,,,  
21,1,,22217-100000,, "SPRING WASHER 10",2,,,,,,,,,,,,,  
22,1,,26013-120352,, "BOLT M12X 35",12,,,,,,,,,1,,,,,,,,,  
23,1,,172730-05250,, "WASHER 12",12,,,,,,,,,1,,,,,,,,,  
24,1,,172173-50800,, GUARD(SHOE,4,,,,,,,,,1,,,,,,,,,  
25,1,,172421-54900,, "EV A(TURNING",1,,,,,W,,,, "FROM 1ST",,,,,,  
26,1,,172173-53350,, "WEIGHT,COUNTER A",1,,,,,2,,,,,,,,,



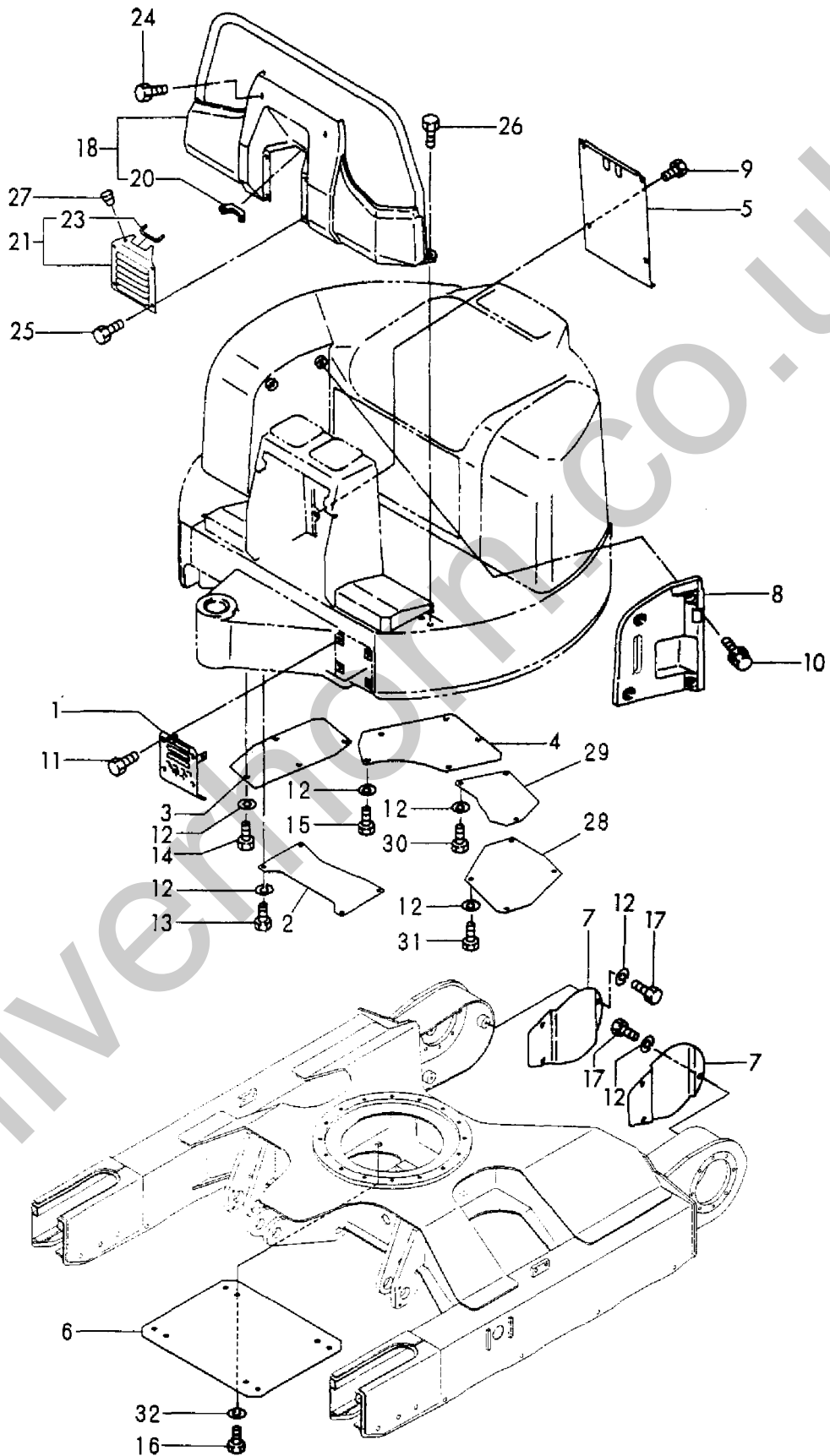
Fig. 22 フレーム&旋回ベアリング  
FRAME & TURNING BEARING



1,1,,172183-61100,, "COVER COMP.,LAMP",1,,,,,,,,,,,,,  
2,1,,172183-61140,, "COVER,CV",1,,,,,,,,,,,,,  
3,1,,172183-61150,, "COVER,RESERVOIR",1,,,,,,,,,,,,,  
4,1,,172183-61160,, "COVER,SILENCER",1,,,,,,,,,,,,,  
5,1,,172183-61170,, "COVER,STAND",1,,,,,,,,,,,,,  
6,1,,172141-50761-1,, "COVER,UNDER",1,,,,,,,,,,,,,  
6-1,1,,172141-50762-1,, "COVER, UNDER",1,,,,,,N,,,M/#11763,,,,,,  
7,1,,172173-61190-1,, "COVER,TRAVEL",2,,,,,,,,,,,,,  
8,1,,172421-61200,, "COVER ASSY.,RESERV.",1,,,,,,,,,,,,,  
9,1,,172519-63240,, "BOLT 8X 16",4,,,,,,,,,,,,,  
10,1,,172519-63240,, "BOLT 8X 16",4,,,,,,,,,,,,,  
11,1,,172519-63240,, "BOLT 8X 16",4,,,,,,,,,,,,,  
12,1,,22217-100000,, "SPRING WASHER 10",26,,,,,,,,,,,,,  
13,1,,26116-100162,, "BOLT M10X 16 PLATED",4,,,,,,,,,,,,,  
14,1,,26116-100162,, "BOLT M10X 16 PLATED",4,,,,,,,,,,,,,  
15,1,,26116-100162,, "BOLT M10X 16 PLATED",5,,,,,,,,,,,,,  
16,1,,26116-120252,, "BOLT M12X 25 PLATED",4,,,,,,,,,,,,,  
17,1,,26116-100202,, "BOLT M10X 20 PLATED",6,,,,,,,,,,,,,  
18,1,,172183-61370,, "COVER ASSY.,FRONT",1,,,,,,,,,,,,,  
20,2,,172183-61360,, "RUBBER,EDGE",1,,,,,,,,,,,,,  
21,1,,172421-61380,, "COVER ASSY.",1,,,,,,,,,,,,,  
23,2,,172183-61350,, "RUBBER,EDGE",1,,,,,,,,,,,,,  
24,1,,172519-63240,, "BOLT 8X 16",2,,,,,,,,,,,,,  
25,1,,172519-63240,, "BOLT 8X 16",4,,,,,,,,,,,,,  
26,1,,26013-120302,, "BOLT W/WASHER M12X30",2,,,,,,,,,,,,,  
27,1,,933168-56000,, "GROMMET 17X 9",1,,,,,,,,,,,,,  
28,1,,172421-61120,, "COVER(PUMP)",1,,,,,,,,,,,,,  
29,1,,172421-61130,, "COVER(OIL PAN)",1,,,,,,,,,,,,,  
30,1,,26116-100162,, "BOLT M10X 16 PLATED",3,,,,,,,,,,,,,  
31,1,,26116-100162,, "BOLT M10X 16 PLATED",4,,,,,,,,,,,,,  
32,1,,22217-120000,, "SPRING WASHER",4,,,,,,,,,,,,,



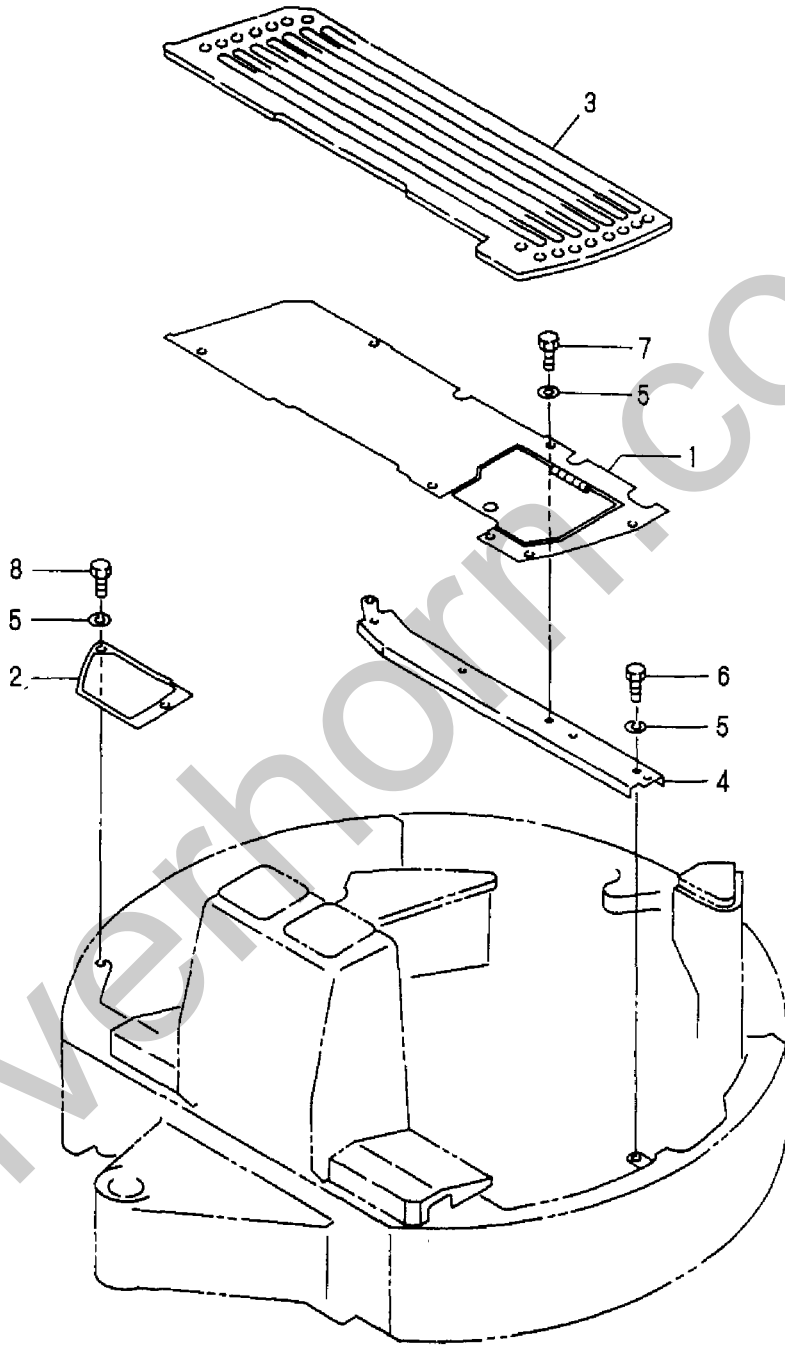
Fig. 23 フレームカバー  
FRAME COVER



1,1,,172183-62100,, "STEP COMPL.",1,,,,,,,,,,,,,,,,,,,,,  
2,1,,172183-62170,, "STEP COMP.,NS SIDE",1,,,,,,,,,,,,,,,,,,,,,  
3,1,,172183-62250,, "MAT,FLOOR",1,,,,,,,,,,,,,,,,,,,,,  
4,1,,172183-62270,, "BAR COMP.,STEP",1,,,,,,,,,,,,,,,,,,,,,  
5,1,,22217-100000,, "SPRING WASHER 10",9,,,,,,,,,,,,,,,,,,,,,  
6,1,,26116-100202,, "BOLT M10X 20 PLATED",2,,,,,,,,,,,,,,,,,,,,,  
7,1,,26116-100202,, "BOLT M10X 20 PLATED",5,,,,,,,,,,,,,,,,,,,,,  
8,1,,26116-100202,, "BOLT M10X 20 PLATED",2,,,,,,,,,,,,,,,,,,,,,

Silverhorn.CO.UK

Fig. **24** ステップ  
STEP

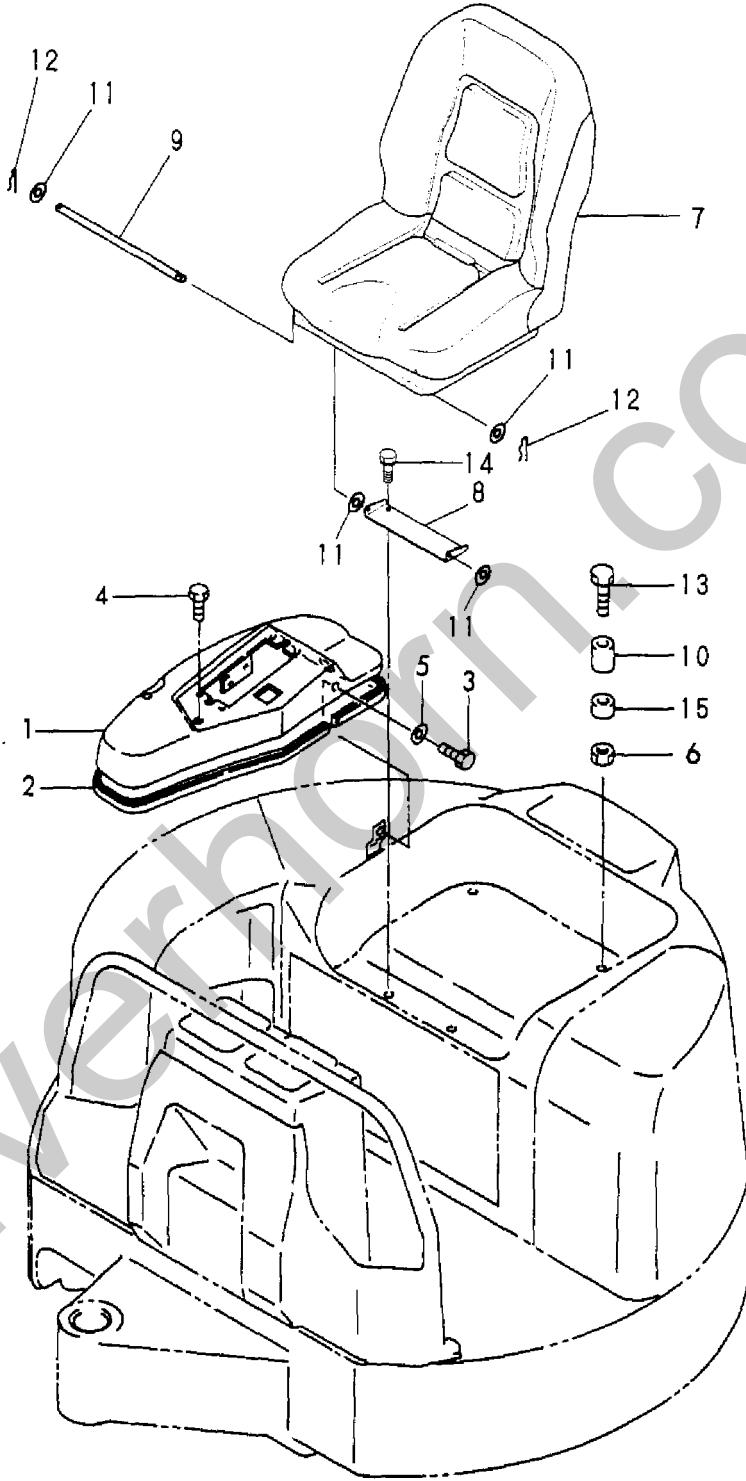




1,1,,172183-63100,, "PANEL COMP., INSTRMNT",1,,,,,,,,,,,,,  
2,1,,172183-63141,, "MOLDINGS, INSTRUMENT",1,,,,,,,,,,,,,  
3,1,,172519-63240,, "BOLT 8X 16",1,,,,,,,,,,,,,  
4,1,,172519-63240,, "BOLT 8X 16",2,,,,,,,,,,,,,  
5,1,,22157-080000,, "WASHER 8",1,,,,,,,,,,,,,  
6,1,,26716-100002,, "NUT 10",2,,,,,,,,,,,,,  
7,1,,172421-64200,, "SEAT, OPERATOR",1,,,,,,,,,,,,,  
8,1,,172421-64210,, "BRACKET, SEAT",1,,,,,,,,,,,,,  
9,1,,172173-64230,, "PIN 8X278",1,,,,,,,,,,,,,  
10,1,,172739-64330,, "RUBBER, SEAT REAR",2,,,,,,,,,,,,,  
11,1,,22190-080003,, "SEAL WASER 8",4,,,,,,,,,,,,,  
12,1,,22372-080000,, "SNAP PIN (JASO 8)",2,,,,,,,,,,,,,  
13,1,,26206-100502,, "BOLT M10X50",2,,,,,,,,,,,,,  
13-1,1,,26116-100502,, "BOLT M10X 50 PLATED",2,,,,,R,, "FROM 1ST",,,,,,  
14,1,,26013-100202,, "BOLT W/WASHER M10X20",2,,,,,,,,,,,,,  
15,1,,172421-64220,, "COLLAR",2,,,,,,,,,,,,,

Silverhorn.CO.UK

Fig. **25** シート&インパネ  
SEAT & INSTRUMENT PANEL

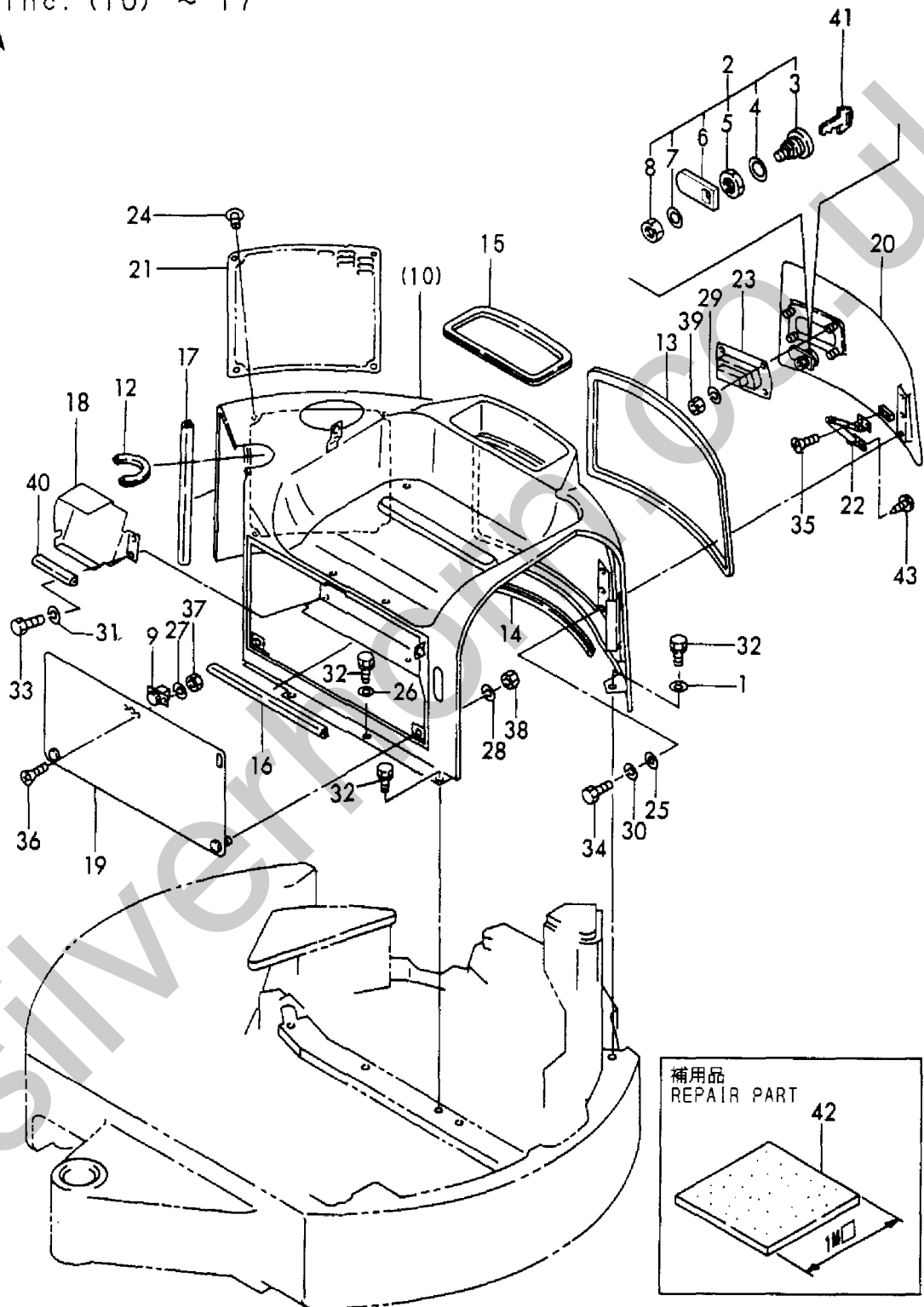


1,1,,194145-04810,, "WASHER 10",2,,,,,,,,,,,,,,,,,,,,,  
 2,1,,172122-05410,, "KEY ASSY",1,,,,,,,,,,,,,,,,,,,,,  
 3,2,,172122-05420,, KEY,1,,,,,,,,,,,,,,,,,,,,,  
 4,2,,172122-05430,, "WASHER 31X4",1,,,,,,,,,,,,,,,,,,,,,  
 5,2,,172122-05440,, "NUT 30X1.5X4.5",1,,,,,,,,,,,,,,,,,,,,,  
 6,2,,172183-65570,, LOCK,1,,,,,,,,,,,,,,,,,,,,,  
 7,2,,22137-100000,, "WASHER 10,POLISHED",1,,,,,,,,,,,,,,,,,,,,,  
 8,2,,26346-100002,, "U-NUT M10 PLATED",1,,,,,,,,,,,,,,,,,,,,,  
 9,1,,172212-61230,, "FASTENER, DIAL",1,,,,,,,,,,,,,,,,,,,,,  
 10,1,,172183-65101,, "BONNET ASSY.",1,,,,,,,,,,,,,,,,,,,,,  
 12,2,,172519-65300,, RUBBER,1,,,,,,,,,,,,,,,,,,,,,  
 13,2,,172183-65520,, "RUBBER 1340,SEAL",1,,,,,,,,,,,,,,,,,,,,,  
 14,2,,172183-65530,, "RUBBER 815,SEAL",1,,,,,,,,,,,,,,,,,,,,,  
 15,2,,172183-65541,, "SEAL,CANOPY",1,,,,,,,,,,,,,,,,,,,,,  
 16,2,,172164-66480,, "RUBBER 340, SEAL",1,,,,,,,,,,,,,,,,,,,,,  
 17,2,,172183-65560,, "RUBBER 390,SEAL",1,,,,,,,,,,,,,,,,,,,,,  
 18,1,,172183-65371,, "PLATE,GREASE GUN",1,,,,,,,,,,,,,,,,,,,,,  
 19,1,,172183-65401,, "COVER COMP.,B.F",1,,,,,,,,,,,,,,,,,,,,,  
 20,1,,172183-65430,, "COVER ASSY.,B.R",1,,,,,,,,,,,,,,,,,,,,,  
 21,1,,172183-65440,, "GRILLE,WIND DISCHRG.",1,,,,,,,,,,,,,,,,,,,,,  
 22,1,,172183-65500,, "LOCK,DOOR",1,,,,,,,,,,,,,,,,,,,,,  
 23,1,,172146-65750,, "COVER, LOCK",1,,,,,,,,,,,,,,,,,,,,,  
 24,1,,172519-63240,, "BOLT 8X 16",4,,,,,,,,,,,,,,,,,,,,,  
 25,1,,22137-080000,, "WASHER 8, POLISHED",3,,,,,,,,,,,,,,,,,,,,,  
 26,1,,22137-100000,, "WASHER 10,POLISHED",1,,,,,,,,,,,,,,,,,,,,,  
 27,1,,22217-050000,, "SPRING WASHER 5",2,,,,,,,,,,,,,,,,,,,,,  
 28,1,,22217-080000,, "SPRING WASHER 8",2,,,,,,,,,,,,,,,,,,,,,  
 29,1,,22217-080000,, "SPRING WASHER 8",4,,,,,,,,,,,,,,,,,,,,,  
 30,1,,22217-080000,, "SPRING WASHER 8",3,,,,,,,,,,,,,,,,,,,,,  
 31,1,,22217-080000,, "SPRING WASHER 8",2,,,,,,,,,,,,,,,,,,,,,  
 32,1,,26013-100302,, "BOLT M10X 30",5,,,,,,,,,,,,,,,,,,,,,  
 33,1,,26116-080162,, "BOLT 8X16",2,,,,,,,,,,,,,,,,,,,,,  
 34,1,,26116-080202,, "BOLT M 8X 20 PLATED",3,,,,,,,,,,,,,,,,,,,,,  
 35,1,,26577-030062,, "SCREW M3X6,FLUSH HD.",2,,,,,,,,,,,,,,,,,,,,,  
 36,1,,26577-050122,, "SCREW M 5X 12",2,,,,,,,,,,,,,,,,,,,,,  
 37,1,,26716-050002,, "NUT M 5",2,,,,,,,,,,,,,,,,,,,,,  
 38,1,,26716-080002,, "NUT M 8",2,,,,,,,,,,,,,,,,,,,,,  
 39,1,,26716-080002,, "NUT M 8",4,,,,,,,,,,,,,,,,,,,,,  
 40,1,,172164-66650,, "RUBBER, SEAL 95",1,,,,,,,,,,,,,,,,,,,,,  
 41,1,,933110-00301,, "KEY ASSY",1,,,,,,,,,,,,,,,,,,,,,  
 42,1,,933171-20390,, "LIGHT, EVER",1,,,,,,,,,1,,,,,,,,,  
 43,1,,22867-300080,, "SCREW 3X 8",2,,,,,,,,,,,,,,,,,,,,,



# Fig. 26 ポンネット BONNET

見出しNo. 10は、見出しNo. (10) から17を含みます。  
10inc. (10) ~ 17

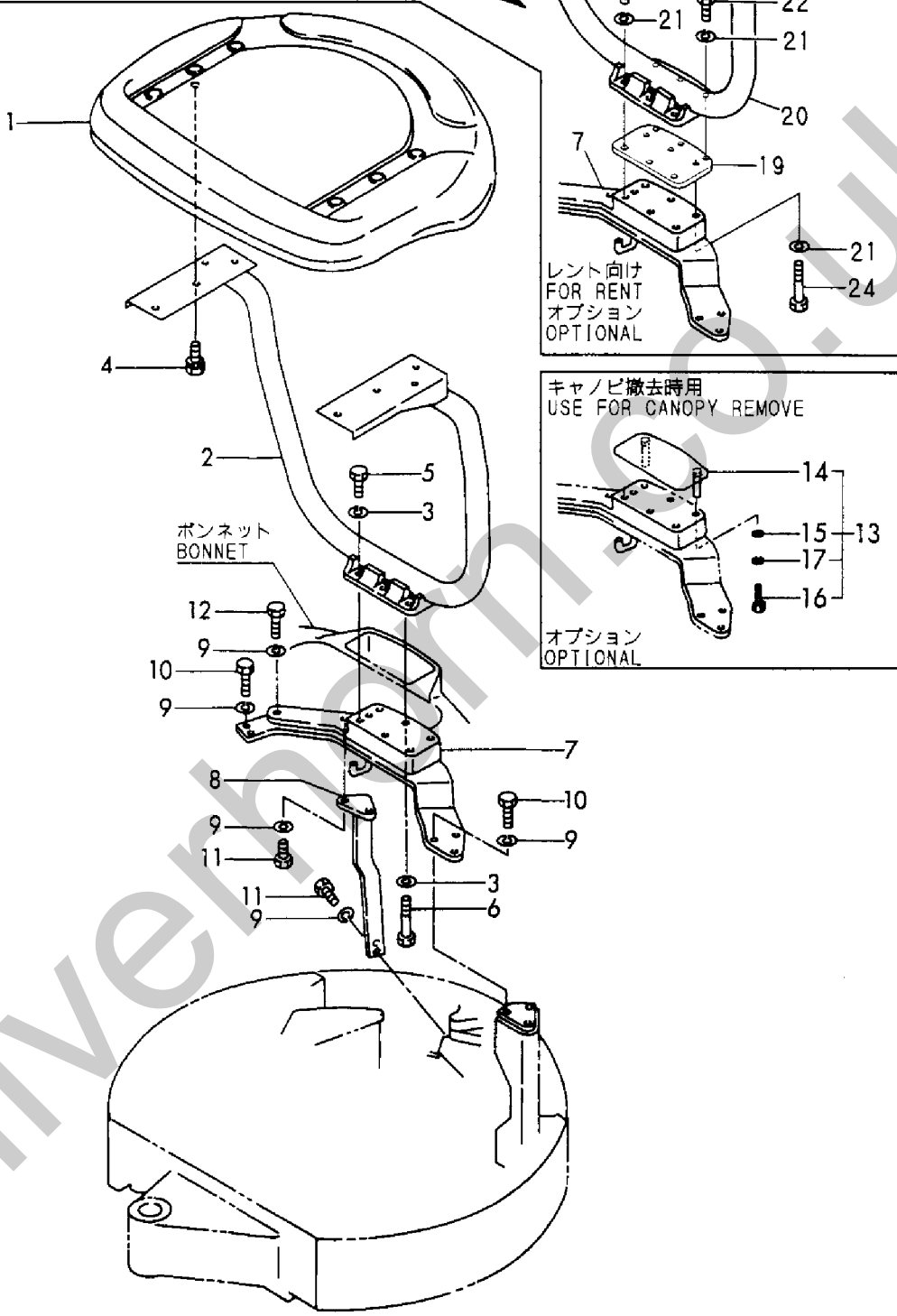


1,1,,172423-68100,, "ROOF,CANOPY",1,,,,,,,,,,,,,,,,,,,,,  
 2,1,,172183-68100-1,, "POLE ASSY.,CANOPY",1,,,,,,,,,,,,,,,,,,,,,  
 3,1,,22217-160000,, "SPRING WASHER 16",6,,,,,,,,,,,,,,,,,,,,,  
 4,1,,26013-120302,, "BOLT W/WASHER M12X30",6,,,,,,,,,,,,,,,,,,,,,  
 5,1,,26116-160402,, "BOLT M16X 40 PLATED",3,,,,,,,,,,,,,,,,,,,,,  
 6,1,,26116-160952,, "BOLT M16X 95 PLATED",3,,,,,,,,,,,,,,,,,,,,,  
 7,1,,172183-68201-1,, "BASE ASSY.,CANOPY",1,,,,,,,,,,,,,,,,,,,,,  
 8,1,,172183-68260,, "STEP COMP.,CANOPY",1,,,,,,,,,,,,,,,,,,,,,  
 9,1,,22217-160000,, "SPRING WASHER 16",10,,,,,,,,,,,,,,,,,,,,,  
 10,1,,26116-160402,, "BOLT M16X 40 PLATED",5,,,,,,,,,,,,,,,,,,,,,  
 11,1,,26116-160402,, "BOLT M16X 40 PLATED",4,,,,,,,,,,,,,,,,,,,,,  
 12,1,,26116-160552,, "BOLT M16X 55 PLATED",1,,,,,,,,,,,,,,,,,,,,,  
 13,1,,172183-68340,, "COVER KIT",1,,,,,,,,,1,,,,,,,,,,,,,  
 14,2,,172183-68350,, "COVER ASSY",1,,,,,,,,,1,,,,,,,,,,,,,  
 15,2,,1A1040-46460,, "WASHER 10X33X4.5",2,,,,,,,,,1,,,,,,,,,,,,,  
 16,2,,26116-100202,, "BOLT M10X 20 PLATED",2,,,,,,,,,1,,,,,,,,,,,,,  
 17,2,,22217-100000,, "SPRING WASHER 10",2,,,,,,,,,1,,,,,,,,,,,,,  
 18,1,,172183-08400,, "CANOPY KIT",1,,,,,,,,,2,,,,,,,,,,,,,  
 19,2,,172183-68910,, "PLATE ASSY,CANOPY",1,,,,,,,,,2,,,,,,,,,,,,,  
 20,2,,172183-68950,, "POLE ASSY,CANOPY",1,,,,,,,,,2,,,,,,,,,,,,,  
 21,2,,22217-160000,, "SPRING WASHER 16",9,,,,,,,,,2,,,,,,,,,,,,,  
 22,2,,26116-160352,, "BOLT M16X 35 PLATED",3,,,,,,,,,2,,,,,,,,,,,,,  
 23,2,,26116-160652,, "BOLT M16X 65 PLATED",3,,,,,,,,,2,,,,,,,,,,,,,  
 24,2,,26116-161002,, "BOLT M16X100 PLATED",3,,,,,,,,,2,,,,,,,,,,,,

Silverhorn.CO.UK

Fig. 27 キヤノピ  
CANOPY

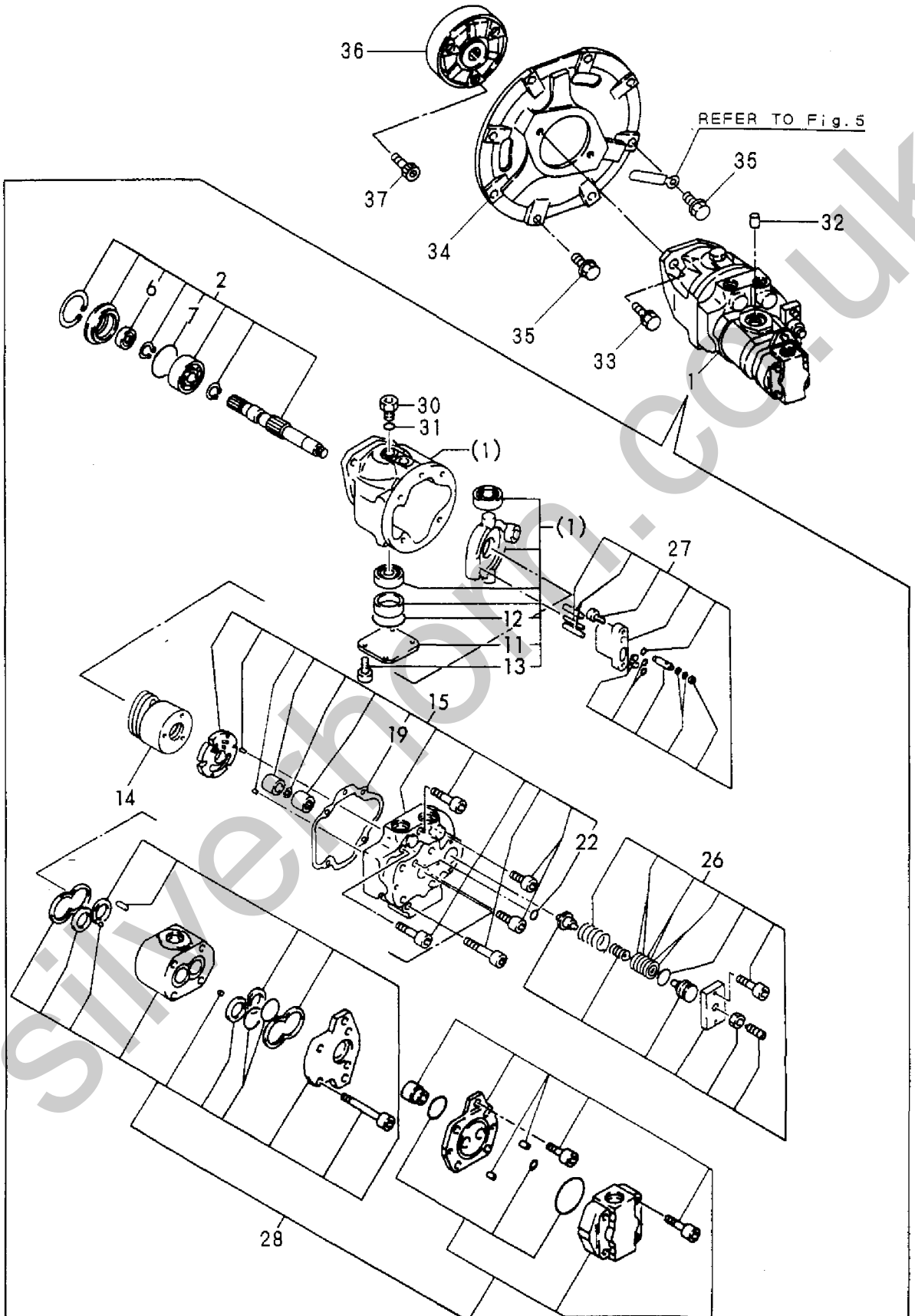
見出しNo. 18は、見出しNo. 19から24を含みます。  
18 inc. 19 ~ 24



1,1,,172421-73100,, "HYD.PUMP ASSY",1,,,,,,,,,,,,,,,,,,,,,  
2,2,,172179-73110,, SHAFT.,1,,,,,,,,,,,,,,,,,,,,,  
6,3,,172179-73230,, "SEAL TC13 28 7, OIL",1,,,,,,,,,,,,,,,,,,,,,  
7,3,,172179-73240,, "GASKET,JOINT",1,,,,,,,,,,,,,,,,,,,,,  
11,2,,172179-73250,, COVER,1,,,,,,,,,,,,,,,,,,,,,  
12,2,,24321-000450,, "O-RING 1A G-45.0",1,,,,,,,,,,,,,,,,,,,,,  
13,2,,26450-060122,, "BOLT M 6X 12",4,,,,,,,,,,,,,,,,,,,,,  
14,2,,172179-73130,, "ROTORY SET",1,,,,,,,,,,,,,,,,,,,,,  
15,2,,172179-73140,, "COVER, AIR CLEANER",1,,,,,,,,,,,,,,,,,,,,,  
19,3,,172179-73280,, GASKET,1,,,,,,,,,,,,,,,,,,,,,  
22,3,,24315-000080,, "O-RING 1B P-8.0",1,,,,,,,,,,,,,,,,,,,,,  
26,2,,172421-73110,, "CONTROL UNIT ASSY",1,,,,,,,,,,,,,,,,,,,,,  
27,2,,172421-73120,, "PISTON UNIT ASSY",1,,,,,,,,,,,,,,,,,,,,,  
28,2,,172421-73130,, "PUMP, GEAR",1,,,,,,,,,,,,,,,,,,,,,  
30,2,,172179-73190,, BUSHING,1,,,,,,,,,,,,,,,,,,,,,  
31,2,,24315-000140,, "O-RING 1B P-14.0",1,,,,,,,,,,,,,,,,,,,,,  
32,1,,172164-73110,, VALVE,1,,,,,,,,,,,,,,,,,,,,,  
33,1,,26013-120252,, "BOLT M12X 25",2,,,,,,,,,,,,,,,,,,,,,  
34,1,,172183-71100,, "MOUNT,PUMP",1,,,,,,,,,,,,,,,,,,,,,  
35,1,,26013-100252,, "BOLT W/WASHER M10X25",8,,,,,,,,,,,,,,,,,,,,,  
36,1,,172179-71200,, "COUPLING,PUMP",1,,,,,,,,,,,,,,,,,,,,,  
37,1,,26450-100352,, "BOLT M10X 35",3,,,,,,,,,,,,,,,,,,,,,

Silverhorn.CO.UK

Fig. 28 油圧ポンプ&軸継手  
HYD. OIL PUMP & JOINT

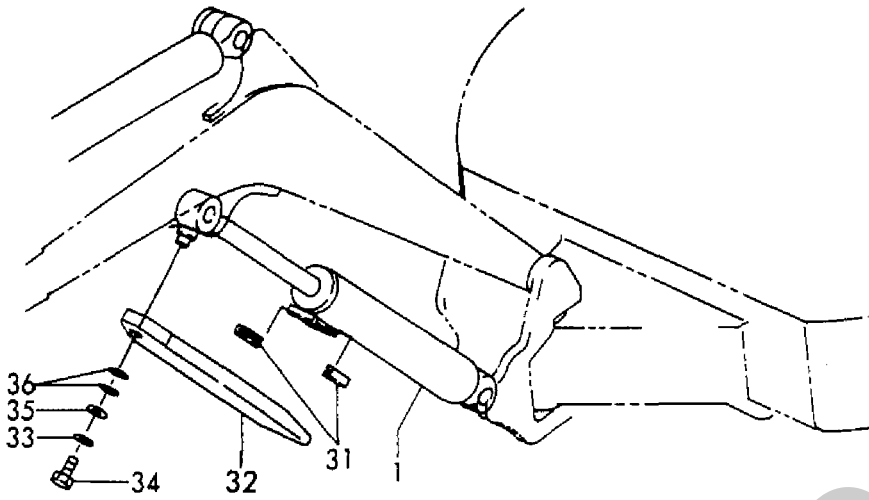




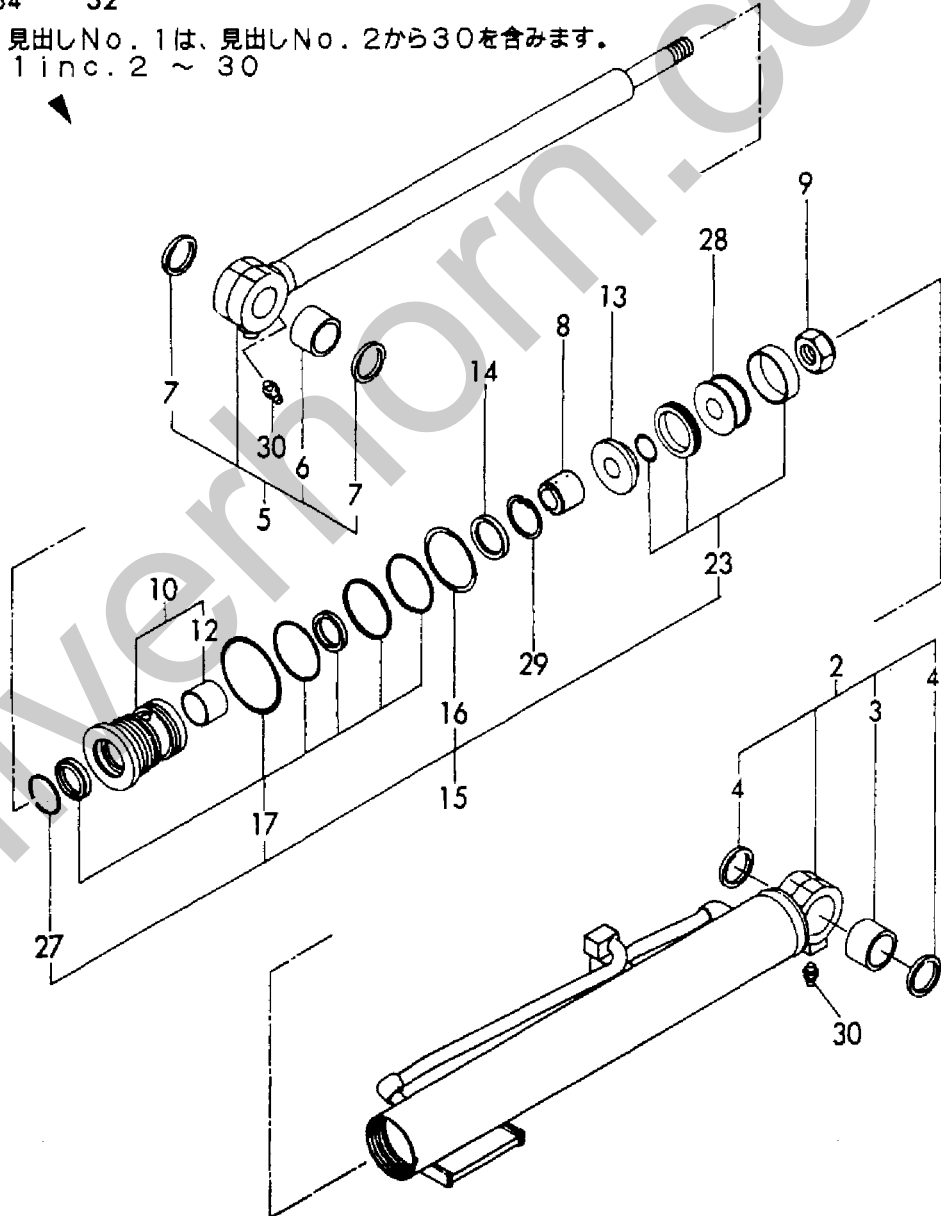
1,1,,172173-72100,, "CYLINDER, BOOM",1,,,,,,,,,,,,,  
2,2,,172173-72110,, "TUBE ASSY, BOOM",1,,,,,,,,,,,,,  
3,3,,172143-72331,, "BUSH 38 50",1,,,,,,,,,,,,,  
4,3,,172168-81270,, "SEAL,DUST 38X50X4",2,,,,,,,,,,,,,  
5,2,,172173-72200,, "ROD ASSY, BOOM",1,,,,,,,,,,,,,  
6,3,,172168-72240,, "BUSH 38X50X40",1,,,,,,,,,,,,,  
7,3,,172168-81270,, "SEAL,DUST 38X50X4",2,,,,,,,,,,,,,  
8,2,,172141-72220,, "PLUNGER 44C, CUSHION",1,,,,,,,,,,,,,  
9,2,,172141-72250,, "U-NUT M27",1,,,,,,,,,,,,,  
10,2,,172149-72540,, "HEAD 7040",1,,,,,,,,,,,,,  
12,3,,933135-14600,, "BUSH 40 30, ROD",1,,,,,,,,,,,,,  
13,2,,172183-72660,, "PISTON B 70X27",1,,,,,,,,,,,,,  
14,2,,172137-72730,, "RING 44B, CUSHION",1,,,,,,,,,,,,,  
15,2,,172173-72870,, "SEAL KIT",1,,,,,,,,,,,,,  
16,3,,172141-72420,, "WASHER 70, LOCK",1,,,,,,,,,,,,,  
17,3,,172173-72880,, "HEAD SEAL SET, 70X40",1,,,,,,,,,,,,,  
23,3,,172173-72890,, "PISTON SEAL SET(C)70",1,,,,,,,,,,,,,  
27,3,,933111-26600,, "RING 55, SPRING",1,,,,,,,,,,,,,  
28,2,,172141-73021,, "PISTON 70 27 A",1,,,,,,,,,,,,,  
29,2,,22252-000561,, "CIRCLIP 56",1,,,,,,,,,,,,,  
30,2,,24761-020000,, "NIPPLE PT1/8,GREASE",2,,,,,,,,,,,,,  
31,1,,172162-61770,, "GUIDE,SLIDE",2,,,,,,,,,,,,,  
32,1,,172173-72830,, "COVER ASSY, BOOM",1,,,,,,,,,,,,,  
33,1,,22217-100000,, "SPRING WASHER 10",1,,,,,,,,,,,,,  
34,1,,26116-100202,, "BOLT M10X 20 PLATED",1,,,,,,,,,,,,,  
35,1,,933147-03400,, "WASHER, BRAKE ARM",1,,,,,,,,,,,,,  
36,1,,933168-14170,, "SPRING 16",2,,,,,,,,,,,,,

Silverhorn.CO.UK

Fig. 29 ブームシリンダ  
BOOM CYLINDER



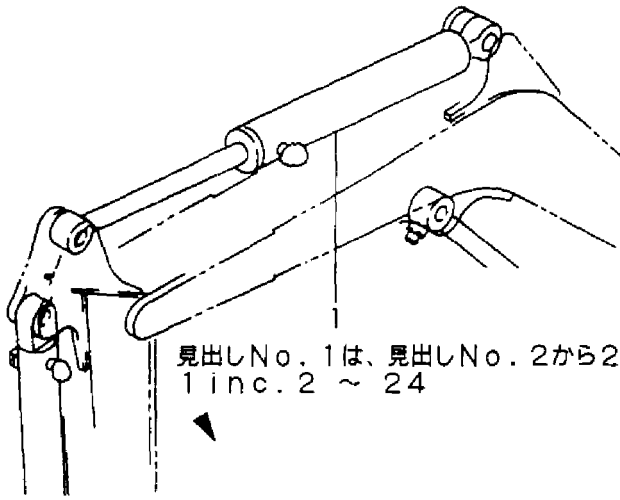
見出しNo. 1は、見出しNo. 2から30を含みます。  
1 inc. 2 ~ 30



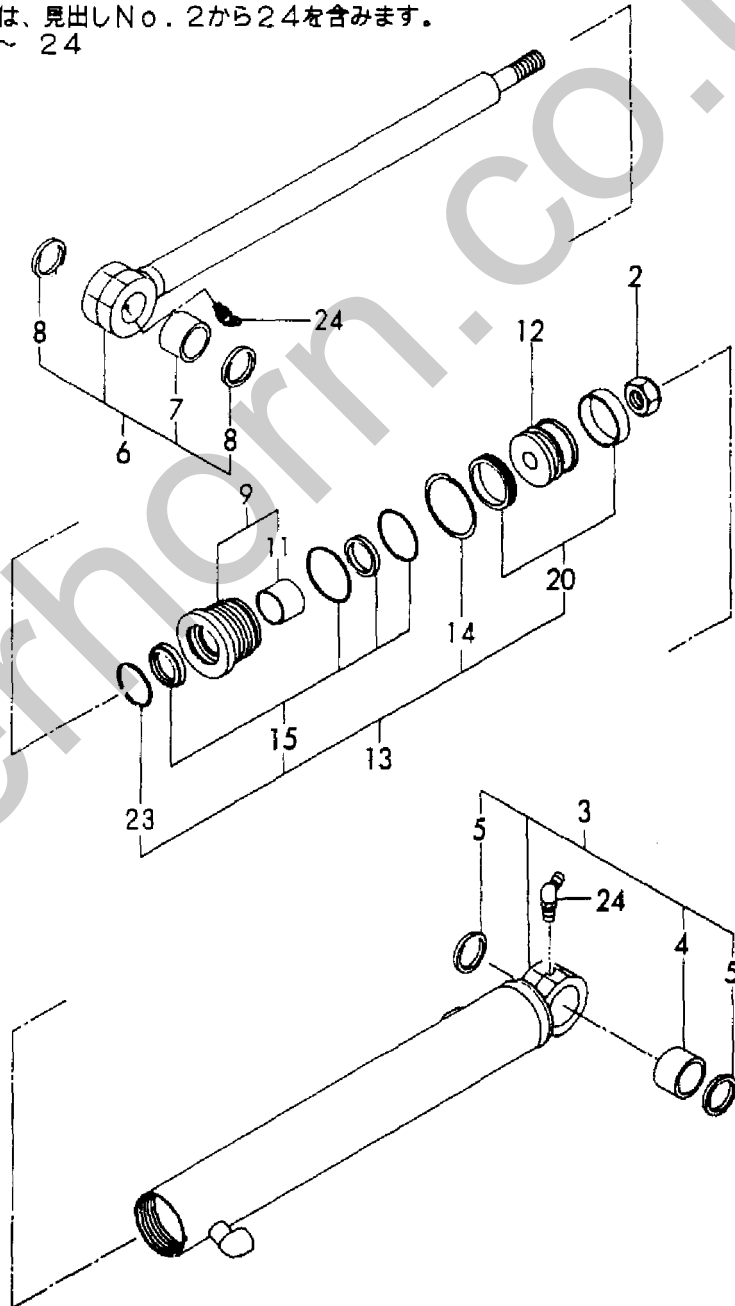
1,1,,172173-72250,, "CYLINDER, ARM",1,,,,,,,,,,,,,  
2,2,,172171-72130,, "U-NUT M24",1,,,,,,,,,,,,,  
3,2,,172173-72260,, "TUBE ASSY, ARM",1,,,,,,,,,,,,,  
4,3,,172168-72240,, "BUSH 38X50X40",1,,,,,,,,,,,,,  
5,3,,172168-81270,, "SEAL,DUST 38X50X4",2,,,,,,,,,,,,,  
6,2,,172173-72310,, "ROD W/BUSH, ARM",1,,,,,,,,,,,,,  
7,3,,172168-72240,, "BUSH 38X50X40",1,,,,,,,,,,,,,  
8,3,,172168-81270,, "SEAL,DUST 38X50X4",2,,,,,,,,,,,,,  
9,2,,172173-72330,, "HEAD ASSY, 65 35",1,,,,,,,,,,,,,  
11,3,,933111-01600,, "BUSH 35 30, ROD",1,,,,,,,,,,,,,  
12,2,,172173-72351,, "PISTON 65 24",1,,,,,,,,,,,,,  
13,2,,172173-72900,, "SEAL KIT",1,,,,,,,,,,,,,  
14,3,,172142-72560,, "WASHER 65, LOCK",1,,,,,,,,,,,,,  
15,3,,172173-72910,, "SEAL SET, HEAD 65X35",1,,,,,,,,,,,,,  
20,3,,172148-72940,, "SEAL SET, PISTON",1,,,,,,,,,,,,,  
23,3,,172141-73090,, "RING 50, SPRING",1,,,,,,,,,,,,,  
24,2,,24761-040000,, "NIPPLE B,GREASE",2,,,,,,,,,,,,,

Silverhorn.CO.UK

Fig. 30 アームシリンダ  
ARM CYLINDER



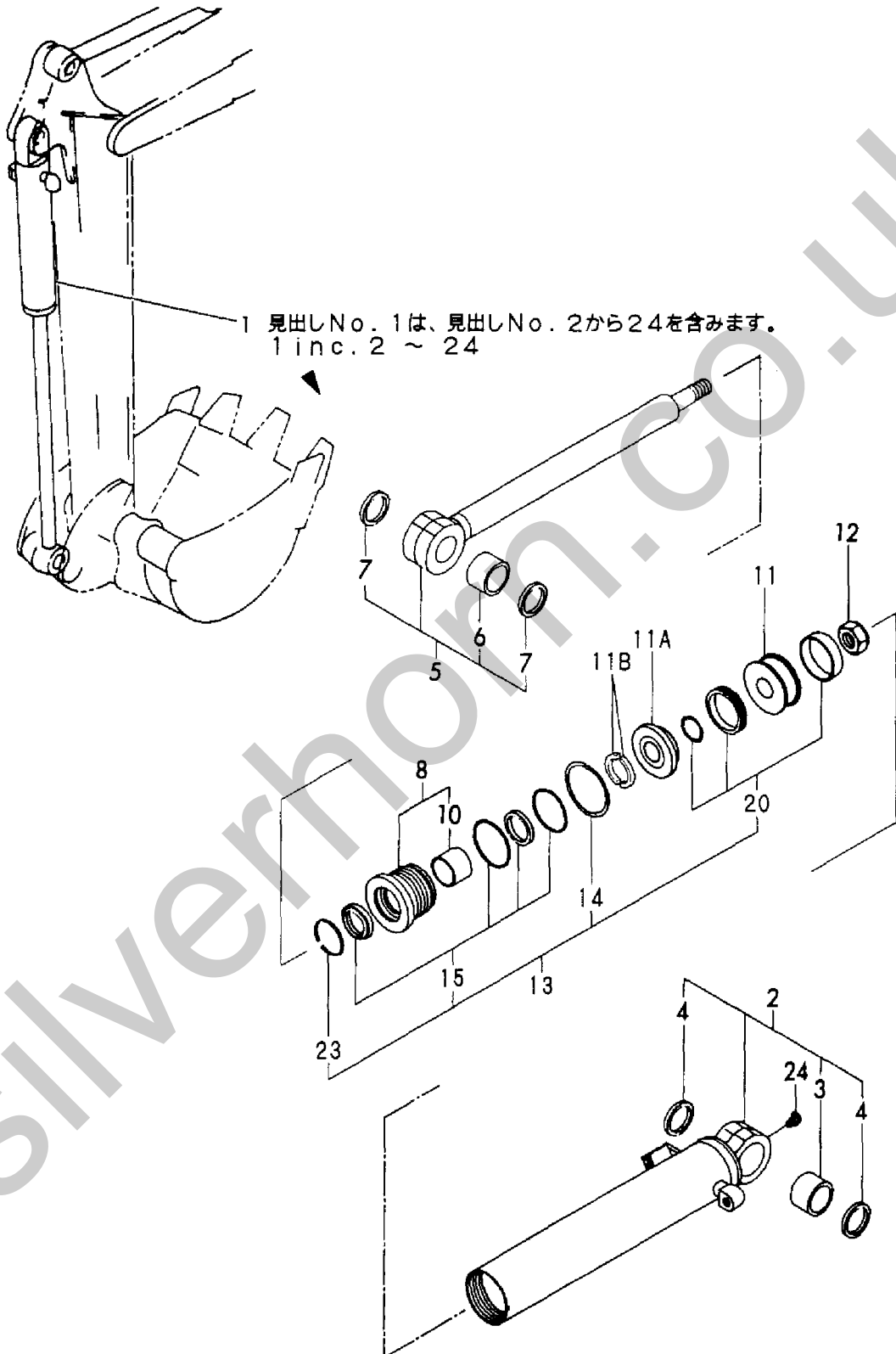
見出しNo. 1は、見出しNo. 2から24を含みます。  
1 inc. 2 ~ 24



1,1,,172173-72400,, "CYLINDER, BUCKET",1,,,,,,,,,,,,,  
1-1,1,,172173-72401,, "CYLINDER, BUCKET",1,,,,,N,, "FROM 1ST",,,,,,  
2,2,,172173-72410,, "TUBE ASSY, BUCKET",1,,,,,,,,,,,,,  
2-1,2,,172173-72411,, "TUBE ASSY, BUCKET",1,,,,,S,, "FROM 1ST",,,,,,  
3,3,,172141-72561,, "BUSH 35 40 A, PIN",1,,,,,,,,,,,,,  
4,3,,172171-81280,, "SEAL 35X45X4",2,,,,,,,,,,,,,  
5,2,,172173-72460,, "ROD ASSY, BUCKET",1,,,,,,,,,,,,,  
5-1,2,,172173-72461,, "ROD ASSY, BUCKET",1,,,,,S,, "FROM 1ST",,,,,,  
6,3,,172141-72561,, "BUSH 35 40 A, PIN",1,,,,,,,,,,,,,  
7,3,,172171-81280,, "SEAL 35X45X4",2,,,,,,,,,,,,,  
8,2,,172173-72490,, "HEAD ASSY, 55 30",1,,,,,,,,,,,,,  
10,3,,933111-01800,, "BUSH 30 30",1,,,,,,,,,,,,,  
11,2,,172173-72511,, "PISTON 55 20",1,,,,,,,,,,,,,  
11-1,2,,172173-72512,, "PISTON A",1,,,,,S,, "FROM 1ST",,,,,,  
11A,2,,172173-72560,, "PISTON B",1,,,,,W,, "FROM 1ST",,,,,,  
11B,2,,172173-72570,, "COLLAR",2,,,,,W,, "FROM 1ST",,,,,,  
12,2,,172141-72580,, "NUT M20",1,,,,,,,,,,,,,  
12-1,2,,172171-72130,, "U-NUT M24",1,,,,,S,, "FROM 1ST",,,,,,  
13,2,,172173-72922,, "SEAL KIT, CYLINDER",1,,,,,,,,,,,,,  
13-1,2,,172173-72923,, "SEAL KIT, CYLINDER",1,,,,,S,, M/#11158,,,,,  
14,3,,172173-72550,, "ROCK WASHER 55",1,,,,,,,,,,,,,  
15,3,,172173-72930,, "SEAL SET, HEAD 55X30",1,,,,,,,,,,,,,  
20,3,,172173-72942,, "SEAL KIT, PISTON",1,,,,,,,,,,,,,  
20-1,3,,172173-72943,, "SEAL KIT, PISTON",1,,,,,S,, "FROM 1ST",,,,,,  
23,3,,933125-88600,, "RING 45, SPRING",1,,,,,,,,,,,,,  
24,2,,24761-040000,, "NIPPLE B, GREASE",1,,,,,,,,,,,,,



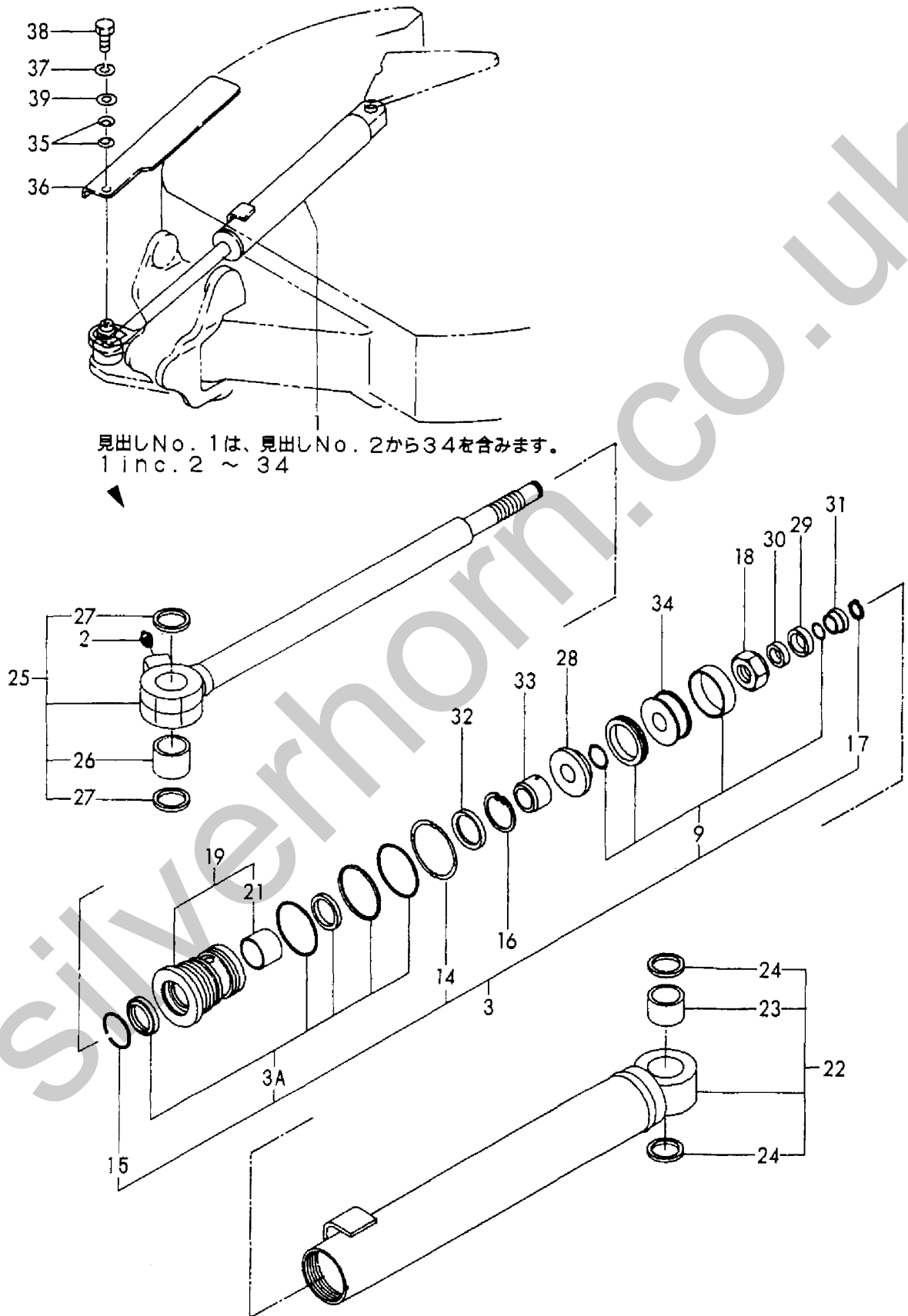
Fig. **31** バケツシリンダ  
 BUCKET CYLINDER



1,1,,172183-72600-1,, "CYLINDER, SWING",1,,,,,,,,,,,,,  
2,2,,24761-020000,, "NIPPLE PT1/8, GREASE",1,,,,,,,,,,,,,  
3,2,,172149-72900,, "SEAL SET, CYLINDER",1,,,,,,W,,,,M/#11158,,,,,,  
3A,3,,172149-72021,, "SEAL SET, HEAD",1,,,,,,,,,,,,,  
9,3,,172149-72000,, "SEAL SET, PISTON",1,,,,,,,,,,,,,  
14,3,,172141-72420,, "WASHER 70, LOCK",1,,,,,,,,,,,,,  
15,3,,933111-26600,, "RING 55, SPRING",1,,,,,,,,,,,,,  
16,2,,22252-000561,, "CIRCLIP 56",1,,,,,,,,,,,,,  
17,2,,172142-72810,, "CIRCLIP 22",1,,,,,,,,,,,,,  
18,2,,172141-72250,, "U-NUT M27",1,,,,,,,,,,,,,  
19,2,,172149-72540,, "HEAD 7040",1,,,,,,,,,,,,,  
21,3,,933135-14600,, "BUSH 40 30, ROD",1,,,,,,,,,,,,,  
22,2,,172183-72610-1,, "TUBE ASSY., SWING",1,,,,,,,,,,,,,  
23,3,,172168-72240,, "BUSH 38X50X40",1,,,,,,,,,,,,,  
24,3,,172168-81270,, "SEAL, DUST 38X50X4",2,,,,,,,,,,,,,  
25,2,,172183-72640,, "ROD COMP., SWING",1,,,,,,,,,,,,,  
26,3,,172168-72240,, "BUSH 38X50X40",1,,,,,,,,,,,,,  
27,3,,172168-81270,, "SEAL, DUST 38X50X4",2,,,,,,,,,,,,,  
28,2,,172183-72660,, "PISTON B 70X27",1,,,,,,,,,,,,,  
29,2,,172137-72700,, "RING 40A, CUSHION",1,,,,,,,,,,,,,  
30,2,,172137-72710,, "COLLAR 40B, CUSHION",1,,,,,,,,,,,,,  
31,2,,172137-72720,, "COLLAR 40A, CUSHION",1,,,,,,,,,,,,,  
32,2,,172137-72730,, "RING 44B, CUSHION",1,,,,,,,,,,,,,  
33,2,,172137-72740,, "CUSHION PLUNGER 44 A",1,,,,,,,,,,,,,  
34,2,,172141-73021,, "PISTON 70 27 A",1,,,,,,,,,,,,,  
35,1,,933168-14170,, "SPRING 16",2,,,,,,,,,,,,,  
36,1,,172171-72260-4,, "COVER ASSY, SWING",1,,,,,,,,,,,,,  
37,1,,22217-100000,, "SPRING WASHER 10",1,,,,,,,,,,,,,  
38,1,,26116-100202,, "BOLT M10X 20 PLATED",1,,,,,,,,,,,,,  
39,1,,933147-03400,, "WASHER, BRAKE ARM",1,,,,,,,,,,,,,

Silverhorn.CO.UK

Fig. **32** スイングシリンダ  
SWING CYLINDER



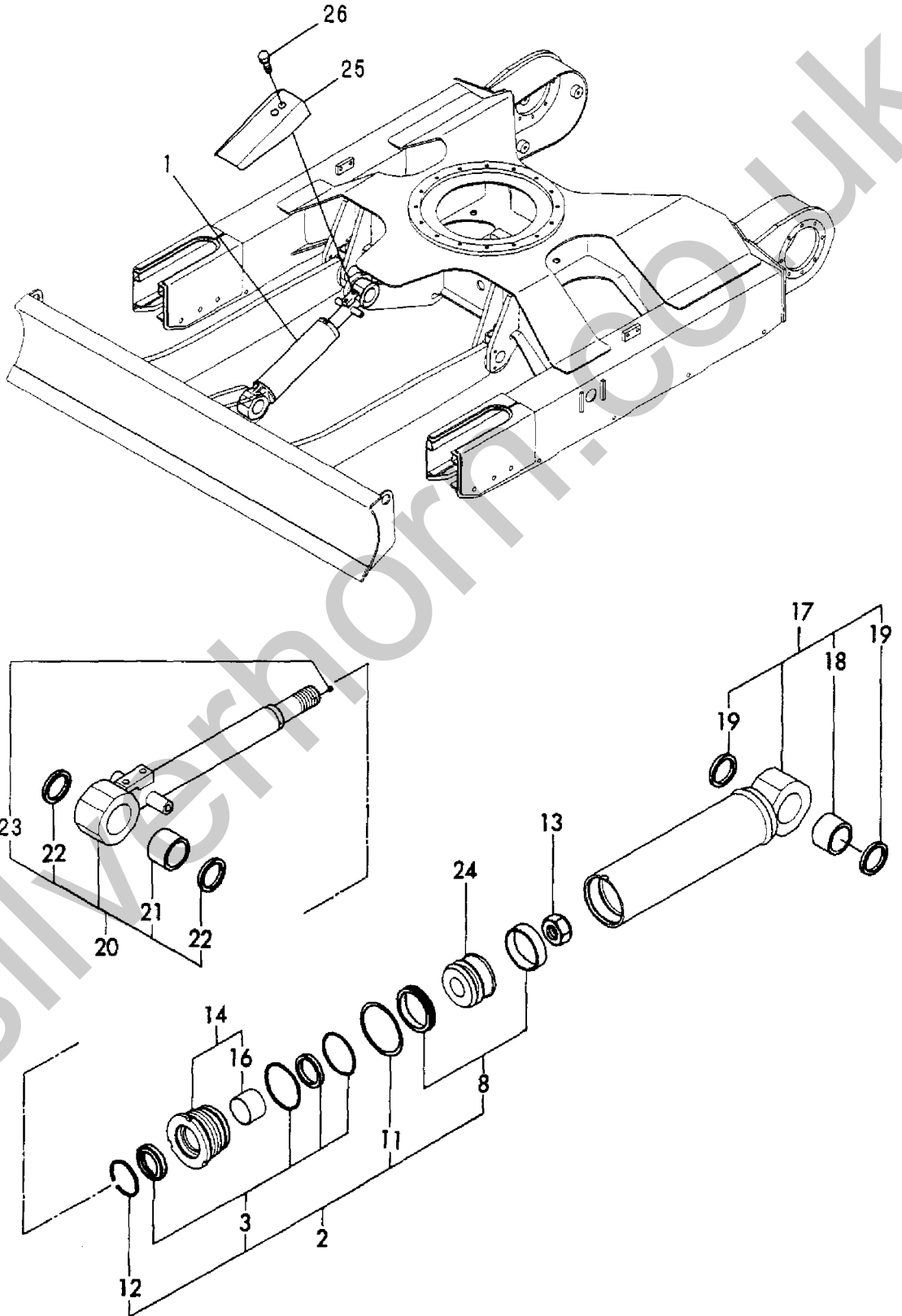


1,1,,172421-72700,, "CYLINDER ASSY.,BLADE",1,,,,,,,,,,,,,  
2,2,,172168-72010,, "SEAL KIT",1,,,,,,,,,,,,,  
3,3,,172168-72020,, "SEAL SET, HEAD 70X40",1,,,,,,,,,,,,,  
8,3,,172168-72030,, "PISTON SEAL SET70X40",1,,,,,,,,,,,,,  
11,3,,172141-72420,, "WASHER 70, LOCK",1,,,,,,,,,,,,,  
12,3,,933111-26600,, "RING 55, SPRING",1,,,,,,,,,,,,,  
13,2,,172175-72550,, "U-NUT",1,,,,,,,,,,,,,  
14,2,,172143-72400,, "HEAD 70 40",1,,,,,,,,,,,,,  
16,3,,933135-14600,, "BUSH 40 30, ROD",1,,,,,,,,,,,,,  
17,2,,172421-72710,, "TUBE ASSY.,BLADE",1,,,,,,,,,,,,,  
18,3,,172168-72240,, "BUSH 38X50X40",1,,,,,,,,,,,,,  
19,3,,172168-81270,, "SEAL,DUST 38X50X4",2,,,,,,,,,,,,,  
20,2,,172421-72730,, "ROD COMP.,BLADE",1,,,,,,,,,,,,,  
21,3,,172168-72240,, "BUSH 38X50X40",1,,,,,,,,,,,,,  
22,3,,172168-81270,, "SEAL,DUST 38X50X4",2,,,,,,,,,,,,,  
23,3,,23871-005000,, "PLUG PT 1/16",1,,,,,,,,,,,,,  
24,2,,172421-72770,, "PISTON 70 30",1,,,,,,,,,,,,,  
25,1,,172422-72790,, "COVER,BLADE(GREEN:88",1,,,,,,,,,,,,,  
26,1,,26013-100202,, "BOLT W/WASHER M10X20",2,,,,,,,,,,,,,

Silverhorn.CO.UK

# Fig. 33 ブレードシリンダ BLADE CYLINDER

見出しNo. 1は、見出しNo. 2から24を含みます。  
1 inc. 2 ~ 24



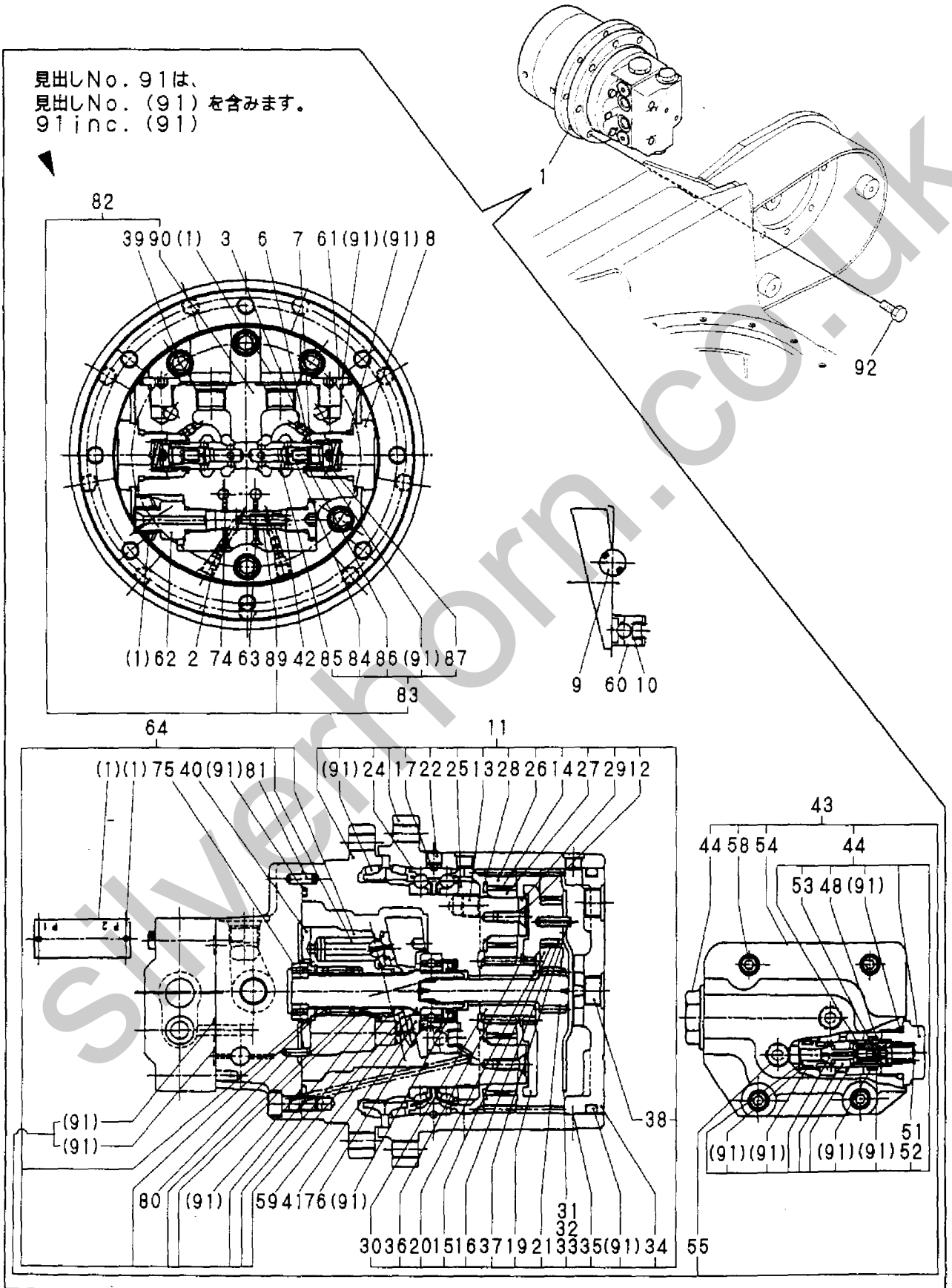
1,1,,172421-73300,, "MOTOR ASSY, DRIVING",2, .....  
2,2,,172147-70220,, PLUG,4, .....  
3,2,,172148-70340,, ORIFICE,4, .....  
6,2,,172141-70450,, "SEAT, SPRING",4, .....  
7,2,,172141-70460,, SPRING,4, .....  
8,2,,172141-70470,, CAP,4, .....  
9,2,,172168-71870,, BALL,4, .....  
10,2,,172168-71950,, SPRING,4, .....  
11,2,,172421-73320,, REDUCTION,2, .....  
12,3,,172141-70110,, SCREW,8, .....  
13,3,,172175-70110,, PLUG,4, .....  
14,3,,172147-70120,, "GAUGE & ROLLER",8, .....  
15,3,,172141-70150,, "CAGE & ROLLER",6, .....  
16,3,,172141-70160,, "INNER LACE",6, .....  
17,3,,172122-70350,, BALL,218, .....  
19,3,,172421-73340,, HOLDER,2, .....  
20,3,,172421-73350,, "GEAR(A), PLANETARY",6, .....  
21,3,,172421-73360,, "DRIVING GEAR",2, .....  
22,3,,172122-73430,, PLUG,6, .....  
24,3,,172183-73520,, BEARING,2, .....  
25,3,,172183-73530,, "NUT, RING",2, .....  
26,3,,172183-73540,, GEAR,8, .....  
27,3,,172183-73550,, COLLAR,8, .....  
28,3,,172183-73560,, "WASHER, THRUST",8, .....  
29,3,,172183-73570,, "PLATE, THRUST",2, .....  
30,3,,172183-73580,, GEAR,2, .....  
31,3,,172183-73620,, "PLATE, THRUST",2, .....  
32,3,,172183-73630,, "PLATE, THRUST",2, .....  
33,3,,172183-73640,, "PLATE, THRUST",2, .....  
34,3,,172183-73650,, COVER,2, .....  
35,3,,172183-73660,, WIRE,2, .....  
36,3,,22242-000350,, "CIRCLIP 35",2, .....  
37,3,,22351-050020,, "SPRING PIN 5X20",6, .....  
38,3,,23871-030000,, "PLUG PT3/8, SCREW",4, .....  
39,2,,26450-080202,, "BOLT M 8X 20",12, .....  
40,2,,172638-73330,, PLATE,2, .....  
41,2,,172173-73400,, "PLATE, SWASH",2, .....  
42,2,,172421-73400,, SPRING,2, .....  
43,2,,172421-73410,, "BLOCK ASSY., RELIEF",2, .....  
44,3,,172421-73420,, "VALVE ASSY.",4, .....  
48,4,,172421-73430,, PISTON,2, .....  
51,4,,172147-70610,, SHIM,2, .....  
52,4,,172162-70760,, SHIM,6, .....  
53,4,,172173-73440,, ORIFICE,2, .....  
54,3,,172183-73810,, "BODY, VALVE",2, .....  
55,3,,23871-020000,, "PLUG PT1/4, SCREW",4, .....  
58,3,,26450-060402,, "BOLT M 6X 40",8, .....  
59,2,,172183-73670,, SHAFT,2, .....  
60,2,,172183-73700,, "PISTON ASSY.",4, .....  
61,2,,172183-73770,, PLUG,6, .....  
62,2,,172183-73780,, PLUG,2, .....  
63,2,,172183-73870,, PLUG,4, .....  
64,2,,172183-73910,, "BLOCK KIT, CYLINDER",2, .....  
74,2,,172312-74790,, ORIFICE,8, .....  
75,2,,24101-060024,, "BALL BEARING",2, .....  
76,2,,24101-060044,, "BALL BEARING #6004",2, .....  
80,2,,172122-73470,, PIN,2, .....  
81,2,,172122-73480,, PIN,4, .....  
82,2,,172421-73450,, "PLATE KIT, BASE",2, .....  
83,3,,172421-73370,, "SPOOL ASSY.",2, .....  
84,4,,172141-70410,, "VALVE, CHECK",2, .....  
85,4,,172183-73730,, PLUNGER,2, .....  
86,4,,172141-70420,, SPRING,4, .....

87,4,,172421-73380,,PLUG,4,,,,,,,,,,,,,  
89,3,,172421-73390,,SPOOL,2,,,,,,,,,,,,,  
90,3,,172183-73710,, "BASE PLATE",2,,,,,,,,,,,,,  
91,1,,172421-73440,, "SEAL KIT,TRV.MOTOR",2,,,,,,,,1,,,,,,,,,  
92,1,,26013-100302,, "BOLT M10X 30",16,,,,,,,,,,,,,

Silverhorn.CO.UK

Fig. 34 走行モータ TRAVEL MOTOR

見出しNo. 91は、  
見出しNo. (91) を含みます。  
91 inc. (91)

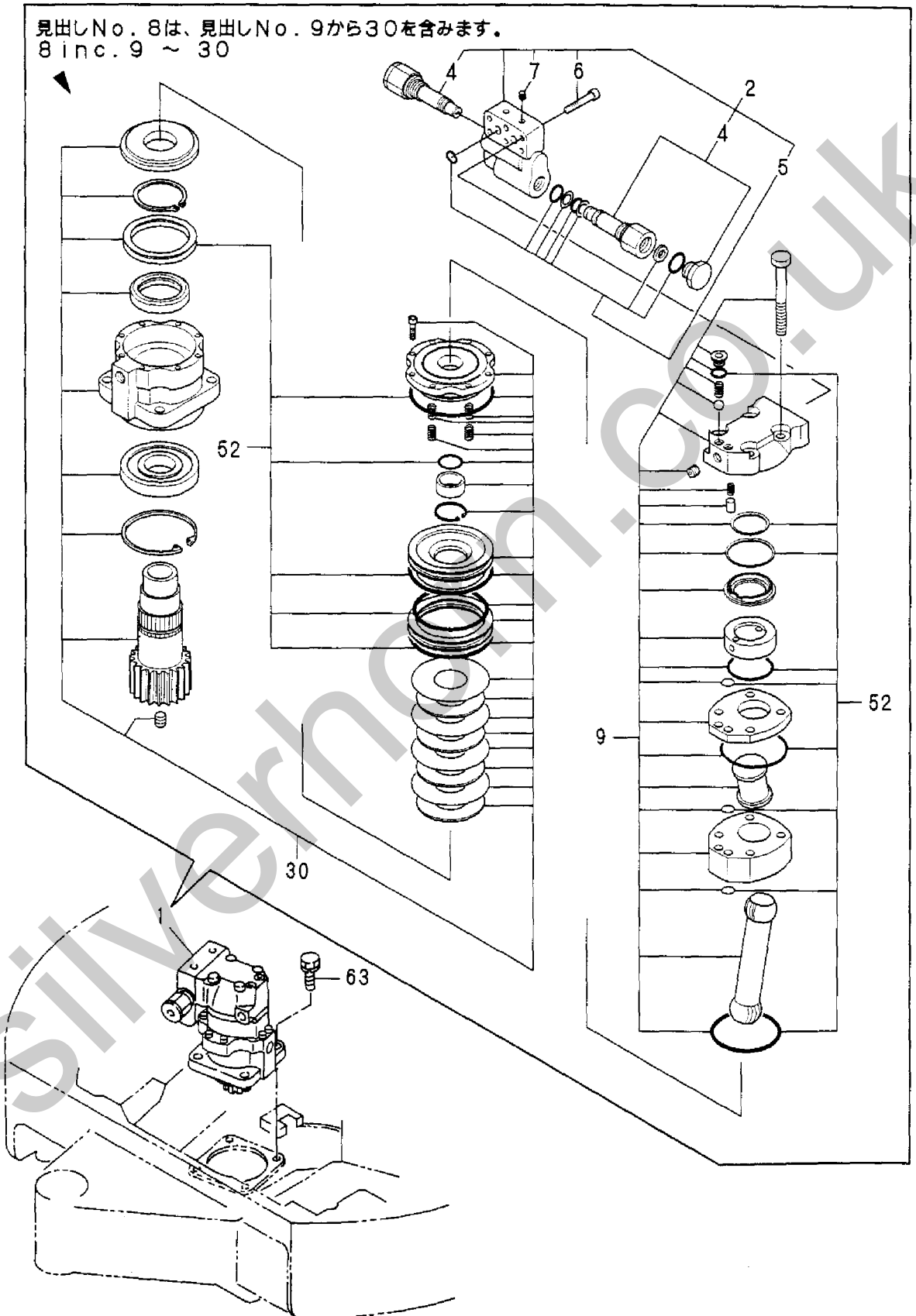


1,1,,172173-73311,, "MOTOR ASSY,SWING",1,,,,,,,,,,,,,  
2,2,,172173-73320,, "VALVE 85K COMPL.",1,,,,,,,,,,,,,  
4,3,,172173-73330,, "CARTRIDGE ASSY.",2,,,,,,,,,,,,,  
5,3,,172168-73360,, "SEAL KIT",1,,,,,,,,,,,,,  
6,3,,172168-73370,, BOLT,6,,,,,,,,,,,,,  
7,3,,23871-010000,, "PLUG PT1/8,SCREW",2,,,,,,,,,,,,,  
8,2,,172183-73401,, "MOTOR COMP.SWING 244",1,,,,,,,,,,,,,  
9,3,,172183-73411,, "MOTOR ASSY.",1,,,,,,,,,,,,,  
30,3,,172183-73421,, "PINION ASSY.",1,,,,,,,,,,,,,  
52,1,,172183-73461,, "SEAL KIT,TURN.MOTOR",1,,,,,1,,,,,  
63,1,,26013-120402,, "BOLT M12X 40",4,,,,,,,,,,,,,

Silverhorn.CO.UK

Fig. 35 旋回モータ  
TURNING MOTOR

見出しNo. 8は、見出しNo. 9から30を含みます。  
8 inc. 9 ~ 30

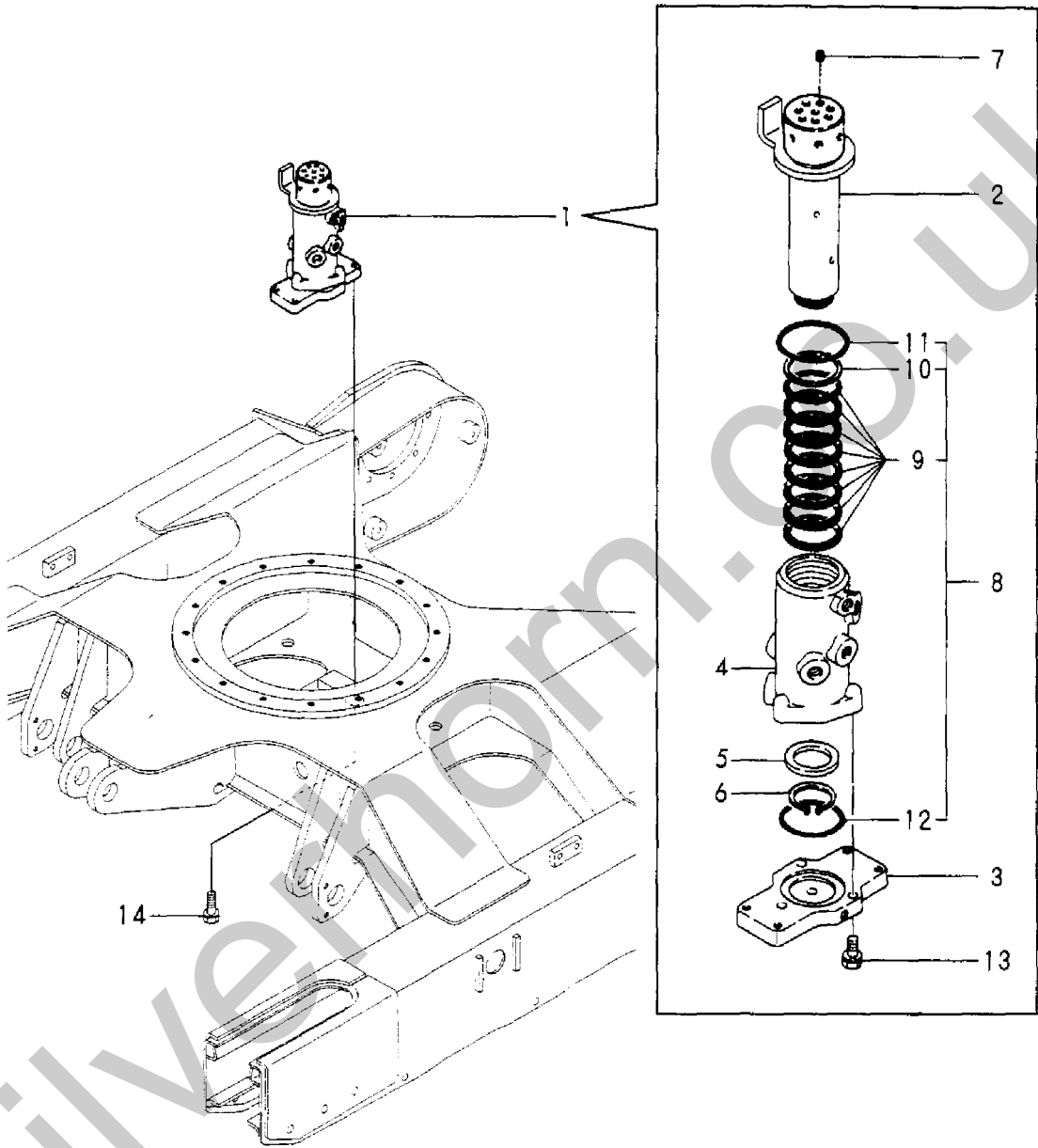


1,1,,172168-73800-1,, "JOINT ASSY., SWIVEL",1,,,,,,,,,,,,,  
2,2,,172148-73810,, "SHAFT, SWIVEL",1,,,,,,,,,,,,,  
3,2,,172148-73830,, "FLANGE, SWIVEL",1,,,,,,,,,,,,,  
4,2,,172148-73840,, "HUB, SWIVEL",1,,,,,,,,,,,,,  
5,2,,172137-73860,, "SPACER, SWIVEL",1,,,,,,,,,,,,,  
6,2,,22242-000451,, "CIRCLIP 45",1,,,,,,,,,,,,,  
7,2,,23871-020000,, "PLUG PT1/4, SCREW",7,,,,,,,,,,,,,  
8,2,,172168-73880,, "SEAL SET, SWIVEL",1,,,,,,,,,,,,,  
9,3,,172142-73800,, "O-RING 55.76X5.7",8,,,,,,,,,,,,,  
10,3,,172148-73870,, "LING EL, BUCK UP",1,,,,,,,,,,,,,  
11,3,,24311-000750,, "O-RING 1A P-75.0",1,,,,,,,,,,,,,  
12,3,,24321-000700,, "O-RING 1A G-70.0",1,,,,,,,,,,,,,  
13,2,,26013-100352,, "BOLT M10X 35",3,,,,,,,,,,,,,  
14,1,,26013-100402,, "BOLT M10X 40",4,,,,,,,,,,,,,

Silverhorn.CO.UK



Fig. **36** スイベルジョイント  
SWIVEL JOINT



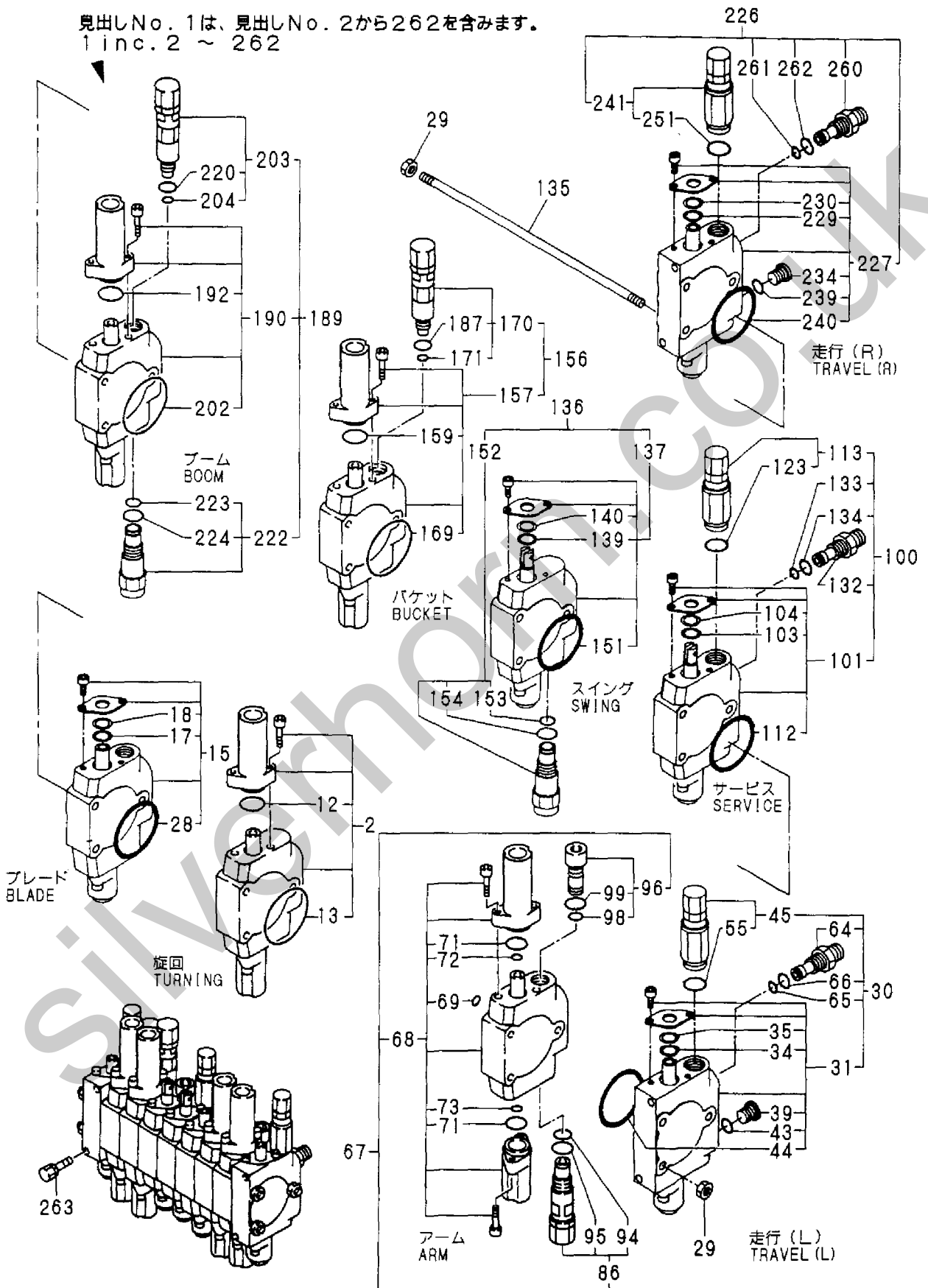
1,1,,172421-74100,, "VALVE ASSY, CONTROL",1,,,,,,,,,,,,,  
1-1,1,,172421-74101,, "VALVE ASSY, CONTROL",1,,,,,,N,,M/#11158,,,,,,  
2,2,,172173-74120,, "SECTION COMP.,TURN'G",1,,,,,,,,,,,,,  
12,3,,24315-000220,, "O-RING 1B P-22.0",2,,,,,,,,,,,,,  
13,3,,24325-000550,, "O-RING 1B G-55.0",1,,,,,,,,,,,,,  
15,2,,172173-74130,, "SECTION COMP.,BLADE",1,,,,,,,,,,,,,  
17,3,,172183-74300,, "O-RING P13",2,,,,,,,,,,,,,  
18,3,,172183-74310,, "WIPER,DUST",2,,,,,,,,,,,,,  
28,3,,24325-000550,, "O-RING 1B G-55.0",1,,,,,,,,,,,,,  
29,2,,26717-080002,, "NUT 8",6,,,,,,,,,,,,,  
30,2,,172421-74270,, "SECTION ASSY,TRAVEL",1,,,,,,,,,,,,,  
31,3,,172421-74110,, "SECTION L ASSY,TRAVE",1,,,,,,,,,,,,,  
34,4,,172183-74300,, "O-RING P13",2,,,,,,,,,,,,,  
35,4,,172183-74310,, "WIPER,DUST",2,,,,,,,,,,,,,  
39,4,,172183-74350,, "PLUG PF1/4",1,,,,,,,,,,,,,  
43,4,,24315-000110,, "O-RING 1B P-11.0",1,,,,,,,,,,,,,  
44,4,,24325-000550,, "O-RING 1B G-55.0",1,,,,,,,,,,,,,  
45,3,,172421-74210,, "VALVE ASSY, RELIEF",1,,,,,,,,,,,,,  
55,4,,172183-74530,, "O-RING",1,,,,,,,,,,,,,  
64,3,,172183-74260,, "ADAPTER PF3/8",1,,,,,,,,,,,,,  
65,3,,24315-000090,, "O-RING 1B P- 9.0",1,,,,,,,,,,,,,  
66,3,,24315-000140,, "O-RING 1B P-14.0",1,,,,,,,,,,,,,  
67,2,,172421-74280,, "SECTION ASSY,ARM",1,,,,,,,,,,,,,  
68,3,,172421-74130,, "SPOOL SECTION,ARM",1,,,,,,,,,,,,,  
69,4,,172131-74080,, "O-RING 1B S9",1,,,,,,,,,,,,,  
71,4,,24315-000220,, "O-RING 1B P-22.0",2,,,,,,,,,,,,,  
72,4,,24311-000050,, "O-RING 1A P-5.0",1,,,,,,,,,,,,,  
73,4,,24311-000060,, "O-RING 1A P-6.0",1,,,,,,,,,,,,,  
86,3,,172421-74230,, "VALVE ASSY, RELIEF",1,,,,,,,,,,,,,  
94,4,,172137-74640,, "O-RING 1B S 12.5",1,,,,,,,,,,,,,  
95,4,,24311-000150,, "O-RING 1A P-15.0",1,,,,,,,,,,,,,  
96,3,,172183-74240,, "PLUG COMPL.",1,,,,,,,,,,,,,  
98,4,,172137-74640,, "O-RING 1B S 12.5",1,,,,,,,,,,,,,  
99,4,,24315-000150,, "O-RING 1B P-15.0",1,,,,,,,,,,,,,  
100,2,,172421-74290,, "SECTION ASY.,SERVICE",1,,,,,,,,,,,,,  
101,3,,172183-74160,, "SECTION COMP,SERVICE",1,,,,,,,,,,,,,  
103,4,,172183-74300,, "O-RING P13",2,,,,,,,,,,,,,  
104,4,,172183-74310,, "WIPER,DUST",2,,,,,,,,,,,,,  
112,4,,24325-000550,, "O-RING 1B G-55.0",1,,,,,,,,,,,,,  
113,3,,172173-74170,, "VALVE COMP.,RELIEF",1,,,,,,,,,,,,,  
123,4,,172183-74530,, "O-RING",1,,,,,,,,,,,,,  
132,3,,172183-74270,, "ADAPTER PF1/2",1,,,,,,,,,,,,,  
133,3,,24315-000090,, "O-RING 1B P- 9.0",1,,,,,,,,,,,,,  
134,3,,24315-000140,, "O-RING 1B P-14.0",1,,,,,,,,,,,,,  
135,2,,172183-74280,, "ROD,TIE",3,,,,,,,,,,,,,  
136,2,,172421-74300,, "SECTION ASSY.,SWING",1,,,,,,,,,,,,,  
137,3,,172421-74150,, "SECTION ASSY, SWING",1,,,,,,,,,,,,,  
139,4,,172183-74300,, "O-RING P13",2,,,,,,,,,,,,,  
140,4,,172183-74310,, "WIPER,DUST",2,,,,,,,,,,,,,  
151,4,,24325-000550,, "O-RING 1B G-55.0",1,,,,,,,,,,,,,  
152,3,,172137-74631,, "VALVE ASSY, SUCTION",1,,,,,,,,,,,,,  
153,4,,172137-74640,, "O-RING 1B S 12.5",1,,,,,,,,,,,,,  
154,4,,24315-000150,, "O-RING 1B P-15.0",1,,,,,,,,,,,,,  
156,2,,172421-74310,, "SECTION ASSY.,BUCKET",1,,,,,,,,,,,,,  
157,3,,172173-74140,, "SECTION COMP.,BUCKET",1,,,,,,,,,,,,,  
159,4,,24315-000220,, "O-RING 1B P-22.0",2,,,,,,,,,,,,,  
169,4,,24325-000550,, "O-RING 1B G-55.0",1,,,,,,,,,,,,,  
170,3,,172421-74250,, "VALVE ASSY, RELIEF",1,,,,,,,,,,,,,  
170-1,3,,172421-74251,, "VALVE ASSY, RELIEF",1,,,,,,N,,M/#11158,,,,,,  
171,4,,172137-74640,, "O-RING 1B S 12.5",1,,,,,,,,,,,,,  
187,4,,24311-000150,, "O-RING 1A P-15.0",1,,,,,,,,,,,,,  
189,2,,172421-74320,, "SECTION ASSY, BOOM",1,,,,,,,,,,,,,  
190,3,,172421-74170,, "SPOOL SECTION,BOOM",1,,,,,,,,,,,,,

192,4,,24315-000220,, "O-RING 1B P-22.0",2,,,,,,,,,,,,,  
202,4,,24325-000550,, "O-RING 1B G-55.0",1,,,,,,,,,,,,,  
203,3,,172421-74250,, "VALVE ASSY, RELIEF",1,,,,,,,,,,,,,  
203-1,3,,172421-74251,, "VALVE ASSY, RELIEF",1,,,,,N,,,M/#11158,,,,,  
204,4,,172137-74640,, "O-RING 1B S 12.5",1,,,,,,,,,,,,,  
220,4,,24311-000150,, "O-RING 1A P-15.0",1,,,,,,,,,,,,,  
222,3,,172137-74631,, "VALVE ASSY, SUCTION",1,,,,,,,,,,,,,  
223,4,,172137-74640,, "O-RING 1B S 12.5",1,,,,,,,,,,,,,  
224,4,,24315-000150,, "O-RING 1B P-15.0",1,,,,,,,,,,,,,  
226,2,,172421-74330,, "SECTION ASY,TRAVEL R",1,,,,,,,,,,,,,  
227,3,,172421-74190,, "SECTION R ASSY,TRAVE",1,,,,,,,,,,,,,  
229,4,,172183-74300,, "O-RING P13",2,,,,,,,,,,,,,  
230,4,,172183-74310,, "WIPER,DUST",2,,,,,,,,,,,,,  
234,4,,172183-74350,, "PLUG PF1/4",1,,,,,,,,,,,,,  
239,4,,24315-000110,, "O-RING 1B P-11.0",1,,,,,,,,,,,,,  
240,4,,24325-000550,, "O-RING 1B G-55.0",1,,,,,,,,,,,,,  
241,3,,172421-74210,, "VALVE ASSY, RELIEF",1,,,,,,,,,,,,,  
251,4,,172183-74530,, "O-RING",1,,,,,,,,,,,,,  
260,3,,172183-74260,, "ADAPTER PF3/8",1,,,,,,,,,,,,,  
261,3,,24315-000090,, "O-RING 1B P- 9.0",1,,,,,,,,,,,,,  
262,3,,24315-000140,, "O-RING 1B P-14.0",1,,,,,,,,,,,,,  
263,1,,26013-080162,, "BOLT W/WASHER M8X16",4,,,,,,,,,,,,,



Fig. 37 コントロールバルブ CONTROL VALVE

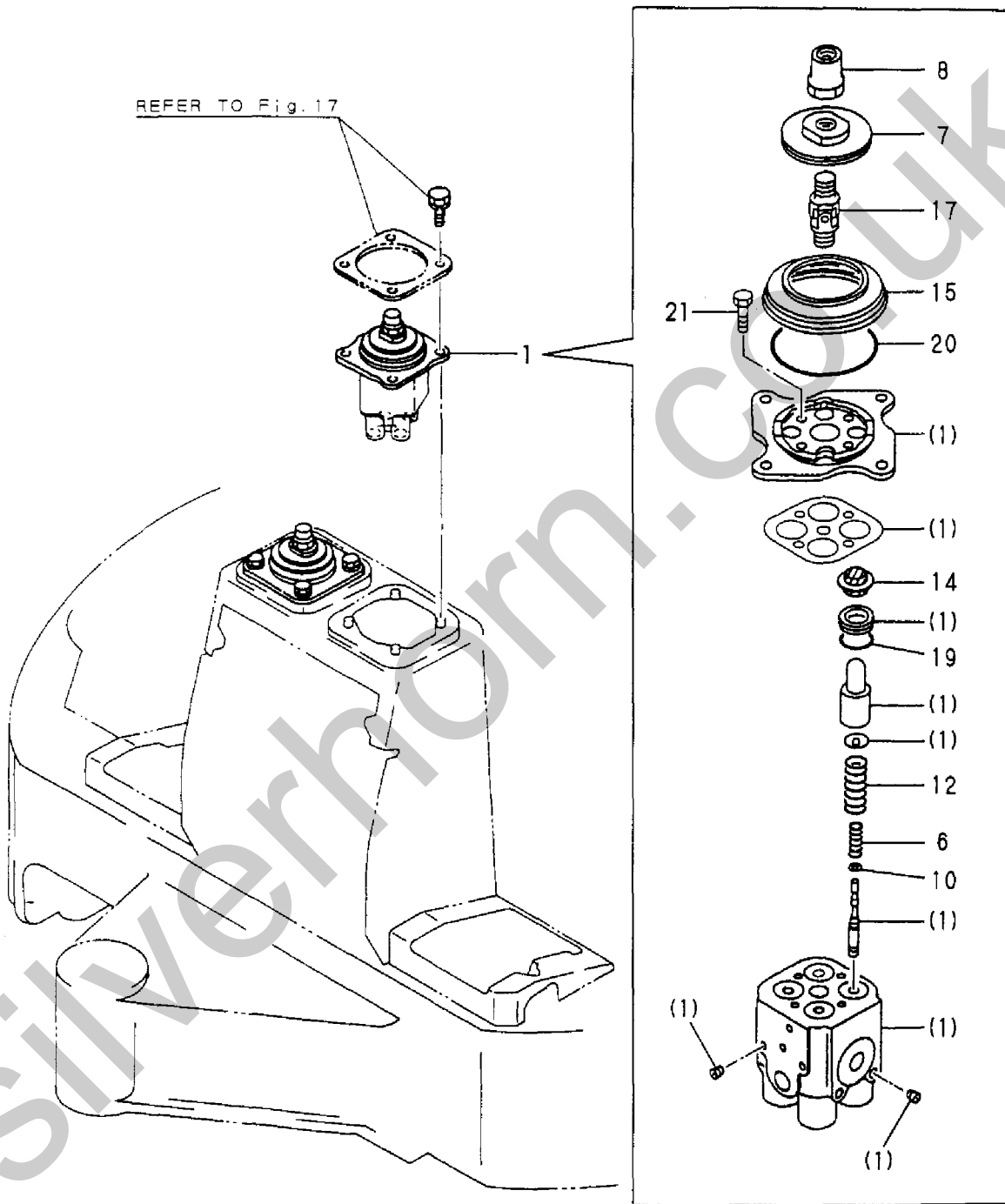
見出しNo. 1は、見出しNo. 2から262を含みます。  
1 inc. 2 ~ 262



1,1,,172187-74600,, "REMO-CON VALVW ASSY",2,,,,,,,,,,,,,  
6,2,,172187-74610,, SPRING,8,,,,,,,,,,,,,  
7,2,,172164-74620,, DISC,2,,,,,,,,,,,,,  
8,2,,172164-74630,, NUT,2,,,,,,,,,,,,,  
10,2,,172151-74860,, "SHIM(COUNT. SET",8,,,,,,,,,,,,,  
12,2,,172151-74890,, "SP (SYN. ",8,,,,,,,,,,,,,  
14,2,,172151-74910,, SEAL,8,,,,,,,,,,,,,  
15,2,,172151-74930,, BOOT,2,,,,,,,,,,,,,  
17,2,,172151-74950,, UNION,2,,,,,,,,,,,,,  
19,2,,24311-000200,, "O-RING 1A P-20.0",8,,,,,,,,,,,,,  
20,2,,24321-000700,, "O-RING 1A G-70.0",2,,,,,,,,,,,,,  
21,2,,26116-060202,, "BOLT M 6X 20",8,,,,,,,,,,,,,

Silverhorn.CO.UK

Fig. **38** リモコンバルブ  
REMOTE CONTROL VALVE



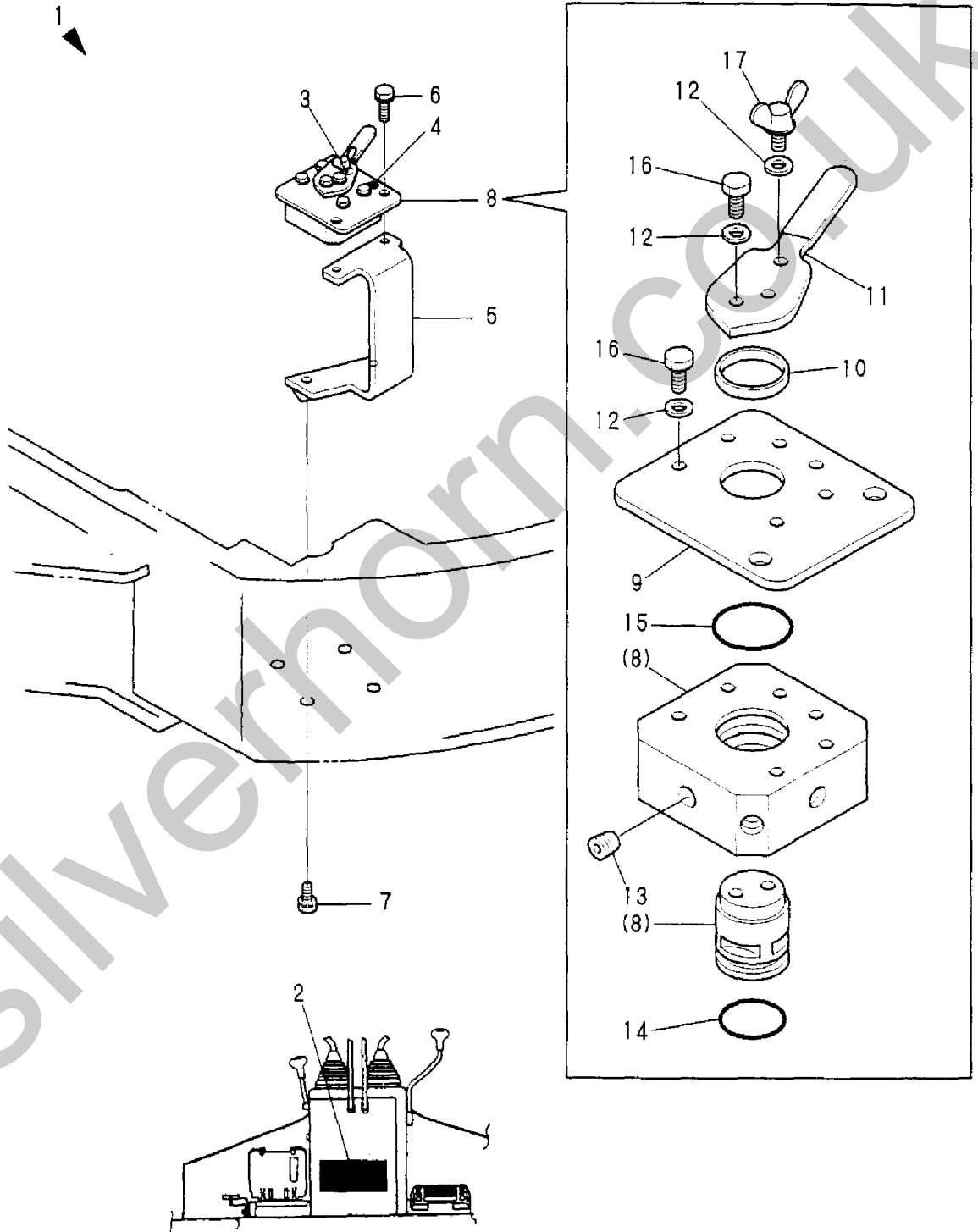
1,1,,172173-08700,, "2-WAY MULTI-VALVEKIT",1,,,,,,,,,1,,,,,,,,,  
2,2,,172173-03550,, "LABEL (2-WAY",1,,,,,,,,,1,,,,,,,,,  
3,2,,172173-03560,, "LABEL (YANMAR",1,,,,,,,,,1,,,,,,,,,  
4,2,,172173-03570,, "LABEL (KOMATSU",1,,,,,,,,,1,,,,,,,,,  
5,2,,172173-74490,, "MOUNT,2WAY",1,,,,,,,,,1,,,,,,,,,  
6,2,,26013-080252,, "BOLT M 8X 25",2,,,,,,,,,2,,,,,,,,,  
7,2,,26013-100452,, "BOLT M10X 45",2,,,,,,,,,2,,,,,,,,,  
8,2,,172173-74600,, "2-WAY MULTI-VALVE",1,,,,,,,,,1,,,,,,,,,  
9,3,,172173-74610,, PLATE,1,,,,,,,,,1,,,,,,,,,  
10,3,,172175-74720,, GASKET,1,,,,,,,,,1,,,,,,,,,  
11,3,,172175-74730,, LEVER,1,,,,,,,,,1,,,,,,,,,  
12,3,,172151-74760,, WASHER,7,,,,,,,,,7,,,,,,,,,  
13,3,,23871-010000,, "PLUG PT1/8,SCREW",8,,,,,,,,,8,,,,,,,,,  
14,3,,24311-000250,, "O-RING 1A P-25.0",1,,,,,,,,,1,,,,,,,,,  
15,3,,24311-000320,, "O-RING 1A P-32.0",1,,,,,,,,,1,,,,,,,,,  
16,3,,26116-060162,, "BOLT 6X16",6,,,,,,,,,6,,,,,,,,,  
17,3,,26647-060202,, "WING BOLT M 6X20",1,,,,,,,,,1,,,,,,,,,

Silverhorn.CO.UK

**Fig. 39** 2ウェイバルブ (2ウェイマルチチェンジ)  
 2WAY VALVE (2WAY MULTI CHANGE)

2ウェイマルチバルブキット  
 2WAY MULTI VALVE KIT  
 (172173-08700)  
 Fig. 39 REF. No. 1  
 inc. Fig. 39 REF. No. 2 ~ 17  
 Fig. 54 REF. No. 1 ~ 12

1



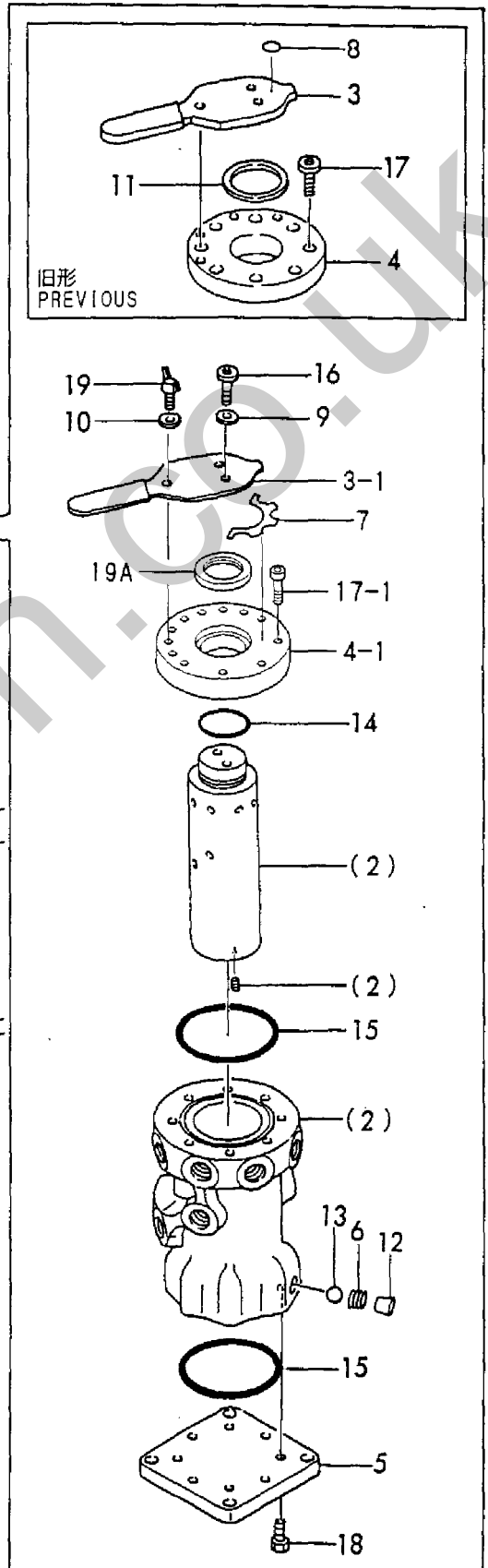
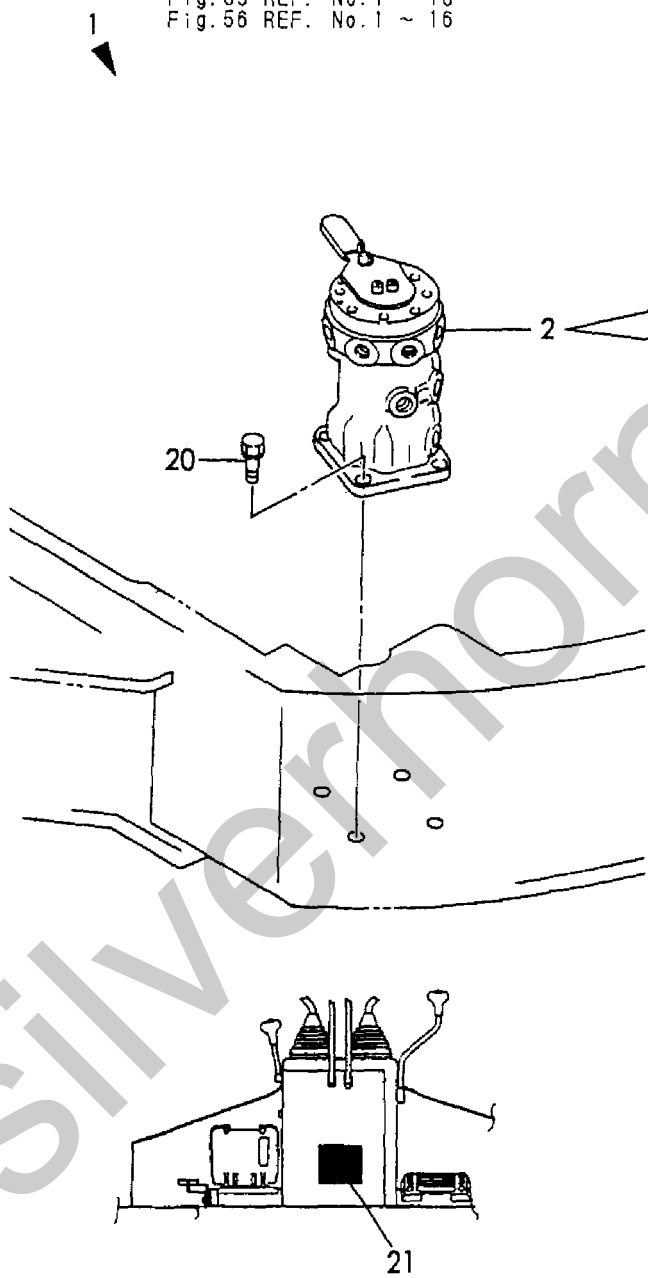


1,1,,172421-74850,, "MULTI VALVE KIT",1,,,,,,,,1,,,,,,,,,  
2,2,,172151-74600,, "VALVE CMP,MULTICHNG.",1,,,,,,,,,  
2-1,2,,172151-74601,, VALVE,1,,,,,,,,S,,M/#10577,,,,,,,,,  
3,3,,172151-74700,, LEVER,1,,,,,,,,,  
3-1,3,,182900-77250,, LEVER,1,,,,,,,,S,,M/#10577,,,,,,,,,  
4,3,,172151-74710,, COVER,1,,,,,,,,,  
4-1,3,,182900-77220,, COVER,1,,,,,,,,S,,M/#10577,,,,,,,,,  
5,3,,172151-74720,, COVER,1,,,,,,,,,  
5-1,3,,182900-16530,, COVER,1,,,,,,,,N,,M/#10577,,,,,,,,,  
6,3,,172151-74730,, SPRING,1,,,,,,,,,  
6-1,3,,182900-22300,, SPRING,1,,,,,,,,N,,M/#10577,,,,,,,,,  
7,3,,172151-74740,, "PLATE, MARK",1,,,,,,,,,  
8,3,,172151-74750,, "PLATE, MARK",1,,,,,,,,Z,,M/#10577,,,,,,,,,  
9,3,,172151-74760,, WASHER,2,,,,,,,,,  
9-1,3,,953KM0-00220,, WASHER,2,,,,,,,,N,,M/#10577,,,,,,,,,  
10,3,,172151-74760,, WASHER,1,,,,,,,,,  
10-1,3,,953KM0-00220,, WASHER,1,,,,,,,,N,,M/#10577,,,,,,,,,  
11,3,,172151-74770,, "GASKET, CYL. HEAD",1,,,,,,,,Z,,M/#10577,,,,,,,,,  
12,3,,23871-010000,, "PLUG PT1/8,SCREW",1,,,,,,,,,  
12-1,3,,953KM0-10894,, PLUG,1,,,,,,,,N,,M/#10577,,,,,,,,,  
13,3,,24190-100001,, "BALL 5/16, STEEL",1,,,,,,,,,  
14,3,,24311-000280,, "O-RING 1A P-28.0",1,,,,,,,,,  
15,3,,24321-000600,, "O-RING 1A G-60.0",2,,,,,,,,,  
16,3,,26450-060162,, "BOLT M 6X 16",2,,,,,,,,,  
16-1,3,,182900-77240,, BOLT,2,,,,,,,,S,,M/#10577,,,,,,,,,  
17,3,,26450-060162,, "BOLT M 6X 16",8,,,,,,,,,  
17-1,3,,182900-77200,, BOLT,8,,,,,,,,S,,M/#10577,,,,,,,,,  
18,3,,26450-060162,, "BOLT M 6X 16",8,,,,,,,,,  
18-1,3,,182900-77190,, BOLT,8,,,,,,,,N,,M/#10577,,,,,,,,,  
19,3,,26647-060202,, "WING BOLT M 6X20",1,,,,,,,,,  
19-1,3,,182900-77230,, "WING BOLT",1,,,,,,,,R,,M/#10577,,,,,,,,,  
19A,3,,182900-77210,, "DUST SEAL",1,,,,,,,,W,,M/#10577,,,,,,,,,  
20,2,,26013-100302,, "BOLT M10X 30",4,,,,,,,,,  
21,2,,172165-03250,, LABEL,1,,,,,,,,,

Silverhorne.co.uk

Fig. 40 ロータリバルブ (4ウェイマルチチェンジ)  
 ROTARY VALVE (4WAY MULTI CHANGE)

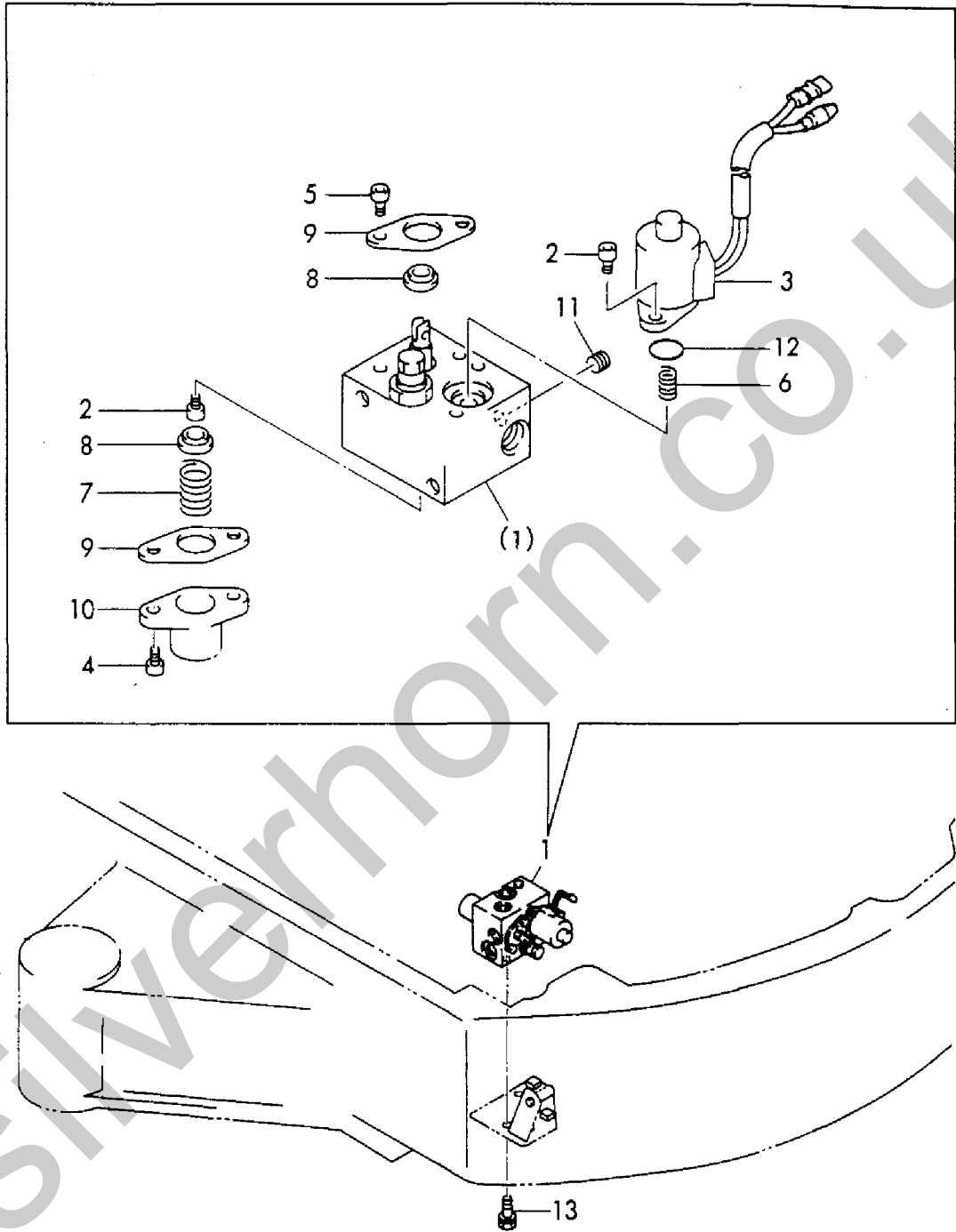
4ウェイマルチバルブキット  
 4WAY MULTI VALVE KIT  
 (172421-74850)  
 Fig. 40 REF. No. 1  
 inc. Fig. 40 REF. No. 2 ~ 21  
 Fig. 55 REF. No. 1 ~ 18  
 Fig. 56 REF. No. 1 ~ 16



1,1,,172165-74705,, "VALVE ASSY LOW-HIGH",1,,,,,,,,,,,,,  
2,2,,172151-74420,, "BOLT M 4X 10",3,,,,,,,,,,,,,  
3,2,,172165-74710,, SOLENOID,1,,,,,,,,,,,,,  
4,2,,172165-74720,, "BOLT M5X16,HEX.SCKT.",2,,,,,,,,,,,,,  
5,2,,172165-74730,, "BOLT M5X8,HEX.SCKT.",2,,,,,,,,,,,,,  
6,2,,172165-74740,, SPRING,1,,,,,,,,,,,,,  
7,2,,172165-74760,, SPRING,1,,,,,,,,,,,,,  
8,2,,172165-74770,, PACKING,2,,,,,,,,,,,,,  
9,2,,172165-74780,, PLATE,2,,,,,,,,,,,,,  
10,2,,172165-74790,, COVER,1,,,,,,,,,,,,,  
11,2,,23871-010000,, "PLUG PT1/8,SCREW",1,,,,,,,,,,,,,  
12,2,,24311-000160,, "O-RING 1A P-16.0",1,,,,,,,,,,,,,  
13,1,,26013-080162,, "BOLT W/WASHER M8X16",2,,,,,,,,,,,,,

Silverhorn.CO.UK

Fig. 41 ローハイバルブ  
LOW-HIGH VALVE

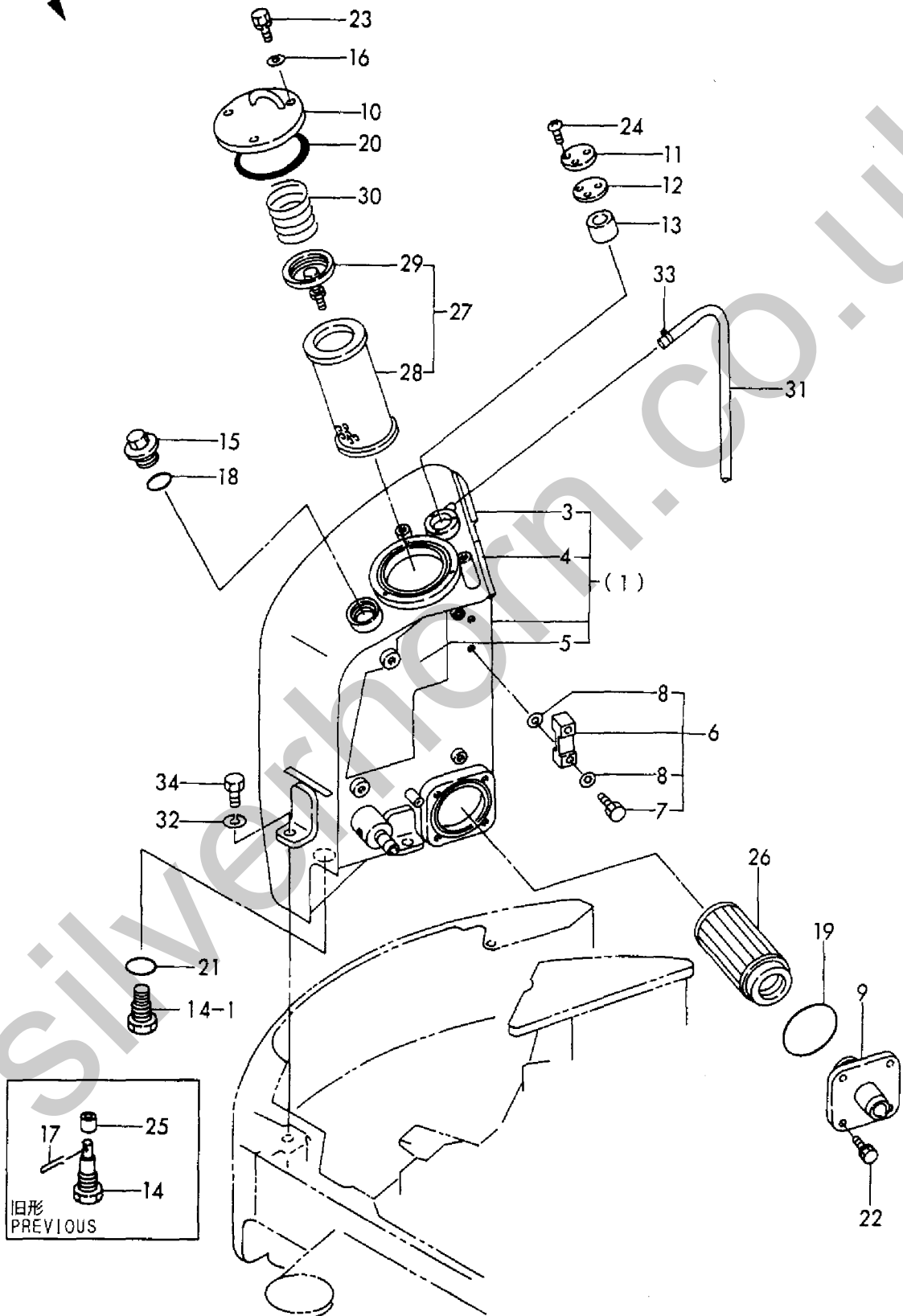


1,1,,772183-75100,, "RESERVOIR ASSY.",1,,,,,,,,,,,,,  
3,3,,172183-14230,, "RUBBER 450,SEAL",1,,,,,,,,,,,,,  
4,3,,172519-65300,, RUBBER,1,,,,,,,,,,,,,  
5,3,,172183-75490,, "INSULANT,RSVR.THERML",1,,,,,,,,,,,,,  
6,2,,172122-75600,, "GAUGE, OIL LEVEL",1,,,,,,,,,,,,,  
7,3,,172122-75620,, BOLT,2,,,,,,,,,,,,,  
8,3,,172122-75630,, GASKET,4,,,,,,,,,,,,,  
9,2,,172183-75410,, "FLANGE COMP.,SUCTION",1,,,,,,,,,,,,,  
10,2,,172141-75430-4,, "COVER,INTAKE",1,,,,,,,,,,,,,  
11,2,,172165-75450-5,, PLATE,1,,,,,,,,,,,,,  
12,2,,172165-75460,, GASKET,1,,,,,,,,,,,,,  
13,2,,172165-75481,, ELEMENT,1,,,,,,,,,,,,,  
14,2,,172183-75750,, "PLUG 24, DRAIN",1,,,,,,,,,,,,,  
14-1,2,,172187-75500,, "PLUG 24",1,,,,,N,,,,M/#10710,,,,,  
15,2,,172116-75850-5,, "PLUG,OIL FEED",1,,,,,,,,,,,,,  
16,2,,22137-080000,, "WASHER 8, POLISHED",1,,,,,,,,,,,,,  
17,2,,22417-200160,, "COTTER PIN 2.0X16",1,,,,,Z,,,,M/#10710,,,,,  
18,2,,24311-000380,, "O-RING 1A P-38.0",1,,,,,,,,,,,,,  
19,2,,24321-001050,, "O-RING 1A G-105.0",1,,,,,,,,,,,,,  
20,2,,24321-001050,, "O-RING 1A G-105.0",1,,,,,,,,,,,,,  
21,2,,24341-000300,, "O-RING 1A S-30.0",1,,,,,,,,,,,,,  
22,2,,26013-080162,, "BOLT W/WASHER M8X16",4,,,,,,,,,,,,,  
23,2,,26013-080202,, "BOLT W/WASHER M8X20",3,,,,,,,,,,,,,  
24,2,,26022-050102,, "SCREW M 5X 10",3,,,,,,,,,,,,,  
25,2,,933171-23042,, MAGNET,1,,,,,Z,,,,M/#10710,,,,,  
26,2,,172146-73730,, "FILTER, SUCTION",1,,,,,,,,,,,,,  
27,2,,172141-73750,, "FILTER ASSY, RETURN",1,,,,,,,,,,,,,  
28,3,,172141-73760,, ELEMENT,1,,,,,,,,,,,,,  
29,3,,172141-73770,, "VALVE ASSY, BYPASS",1,,,,,,,,,,,,,  
30,2,,933152-02710,, "SPRING, SIDE CLUTCH",1,,,,,,,,,,,,,  
31,1,,172183-75360,, HOSE,1,,,,,,,,,,,,,  
32,1,,22217-140000,, "SPRING WASHER 14",3,,,,,,,,,,,,,  
33,1,,124766-59050,, "CLAMP 12",1,,,,,,,,,,,,,  
34,1,,26116-140352,, "BOLT M14X 35 PLATED",3,,,,,,,,,,,,,

Silverhorne.co.uk

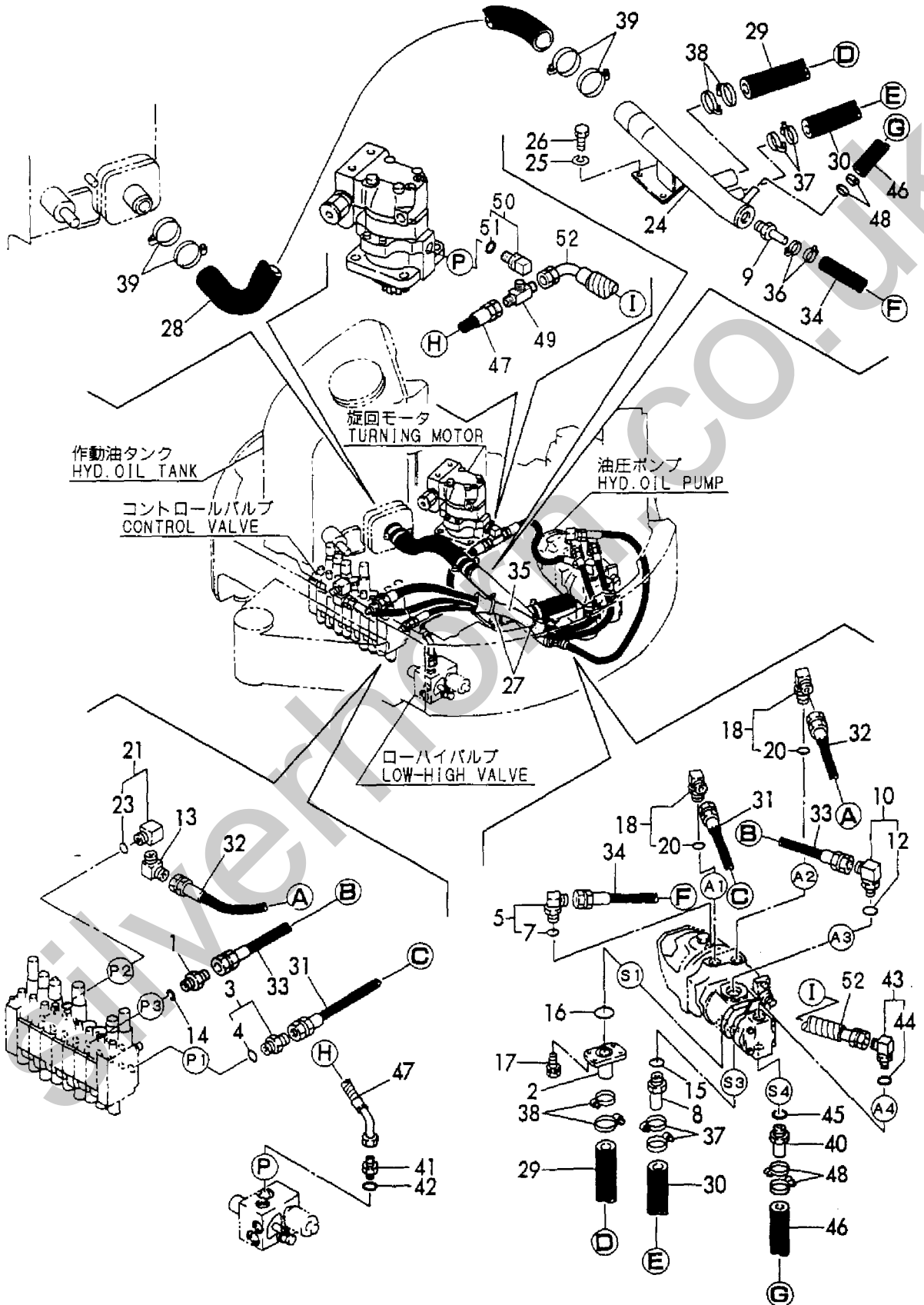
# Fig. 42 作動油タンク HYD. OIL TANK

見出しNo. 1は、見出しNo. (1) から30を含みます。  
1 inc. (1) ~ 30



1,1,,172730-75140,,ADAPTOR,1,,,,,,,,,,,,,  
2,1,,172116-76160,,,"FLANGE, SUCTION",1,,,,,,,,,,,,,  
3,1,,172168-76160,,,"CONNECTOR PF1/2-3/8",1,,,,,,,,,,,,,  
4,2,,24315-000140,,,"O-RING 1B P-14.0",1,,,,,,,,,,,,,  
5,1,,172142-76180,,JOINT,1,,,,,,,,,,,,,  
7,2,,24315-000140,,,"O-RING 1B P-14.0",1,,,,,,,,,,,,,  
8,1,,172183-76190,,,"JOINT PF1/2",1,,,,,,,,,,,,,  
9,1,,172183-76220,,,"CONNECTR.PT3/8,DRAIN",1,,,,,,,,,,,,,  
10,1,,172157-76300,,,"ELBOW 3/8-1/2",1,,,,,,,,,,,,,  
12,2,,24315-000180,,,"O-RING 1B P-18.0",1,,,,,,,,,,,,,  
13,1,,172141-76990,,,"BUSH 38-55, PIN",1,,,,,,,,,,,,,  
14,1,,24315-000140,,,"O-RING 1B P-14.0",1,,,,,,,,,,,,,  
15,1,,24315-000180,,,"O-RING 1B P-18.0",1,,,,,,,,,,,,,  
16,1,,24315-000300,,,"O-RING 1B P-30.0",1,,,,,,,,,,,,,  
17,1,,26013-100202,,,"BOLT W/WASHER M10X20",4,,,,,,,,,,,,,  
18,1,,172645-76570,,,"CONNECTOR 3/8X1/2",2,,,,,,,,,,,,,  
20,2,,24315-000140,,,"O-RING 1B P-14.0",2,,,,,,,,,,,,,  
21,1,,933111-50001,,CONNECTOR,1,,,,,,,,,,,,,  
23,2,,24315-000140,,,"O-RING 1B P-14.0",1,,,,,,,,,,,,,  
24,1,,172173-76400,,,"PIPE. SUCTION",1,,,,,,,,,,,,,  
25,1,,22217-100000,,,"SPRING WASHER 10",2,,,,,,,,,,,,,  
26,1,,26116-100202,,,"BOLT M10X 20 PLATED",2,,,,,,,,,,,,,  
27,1,,194250-51660,,,"BAND 250",2,,,,,,,,,,,,,  
28,1,,172183-78010,,,"HOSE 38.1X50.2",1,,,,,,,,,,,,,  
29,1,,172183-78030,,,"HOSE 25.4X37.5",1,,,,,,,,,,,,,  
30,1,,172183-78050,,,"HOSE 19.0X31.4",1,,,,,,,,,,,,,  
31,1,,172173-78110,,HOSE,1,,,,,,,,,,,,,  
32,1,,172173-78120,,HOSE,1,,,,,,,,,,,,,  
33,1,,172173-78130,,HOSE,1,,,,,,,,,,,,,  
34,1,,172183-78150,,,"HOSE G806BY055S",1,,,,,,,,,,,,,  
35,1,,172173-78180,,,"COVER, HOSE",1,,,,,,,,,,,,,  
36,1,,23000-016000,,,"CLAMP 16",2,,,,,,,,,,,,,  
37,1,,23000-035000,,,"CLAMP 35",4,,,,,,,,,,,,,  
38,1,,23000-041000,,,"CLAMP 41",4,,,,,,,,,,,,,  
39,1,,23000-060000,,,"CLAMP 60",4,,,,,,,,,,,,,  
40,1,,172157-76130,,,"JOINT PF1/2",1,,,,,,,,,,,,,  
41,1,,172157-76150,,,"CONNECTOR 3/8-1/4",1,,,,,,,,,,,,,  
42,1,,24315-000140,,,"O-RING 1B P-14.0",1,,,,,,,,,,,,,  
43,1,,172141-76920,,,"CONNECTOR 3/8-1/4L",1,,,,,,,,,,,,,  
44,2,,24315-000140,,,"O-RING 1B P-14.0",1,,,,,,,,,,,,,  
45,1,,24315-000180,,,"O-RING 1B P-18.0",1,,,,,,,,,,,,,  
46,1,,172173-78060,,,"HOSE 15.9>23.5",1,,,,,,,,,,,,,  
47,1,,172421-78110,,,"HOSE F404BC039S",1,,,,,,,,,,,,,  
48,1,,23000-022000,,,"CLAMP 22",4,,,,,,,,,,,,,  
49,1,,172162-76320,,,"CONNECTOR 3-1/4",1,,,,,,,,,,,,,  
50,1,,172137-76100,,,"ELBOW PF1/4",1,,,,,,,,,,,,,  
51,2,,24315-000110,,,"O-RING 1B P-11.0",1,,,,,,,,,,,,,  
52,1,,172421-78100,,,"HOSE F404BC062S",1,,,,,,,,,,,,,

Fig. 43 油圧配管 (タンク~ポンプ~バルブ)  
 HYD. OIL PIPING (TANK ~ PUMP ~ VALVE)

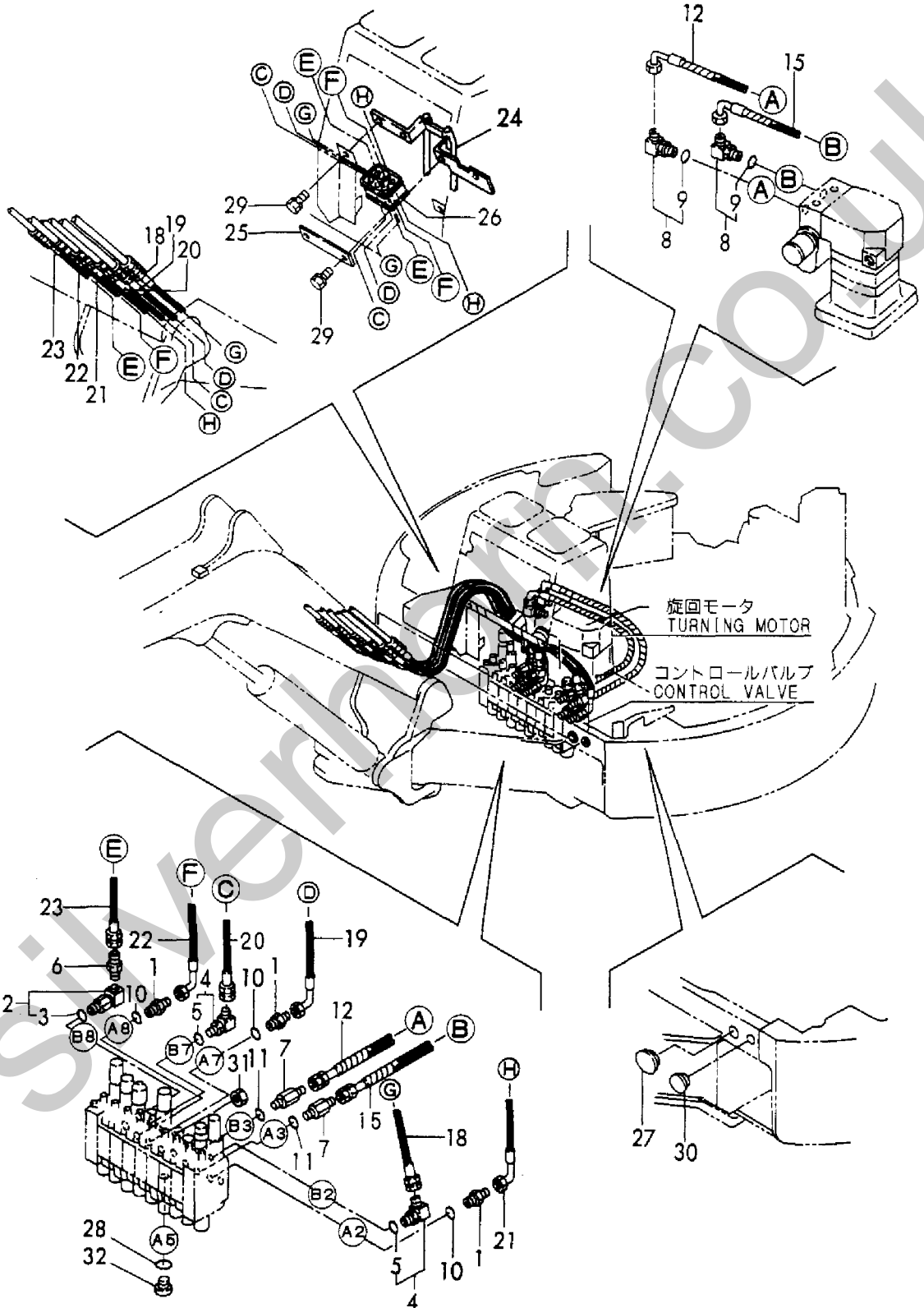




1,1,,172131-76200,, "CONNECTOR 3/8,1/4",3,,,,,,,,,,,,,  
2,1,,172183-76130,, "CONNECTOR 3/8 COMPL.",1,,,,,,,,,,,,,  
3,2,,24315-000110,, "O-RING 1B P-11.0",1,,,,,,,,,,,,,  
4,1,,172173-76120,, CONNECTOR,2,,,,,,,,,,,,,  
5,2,,24315-000110,, "O-RING 1B P-11.0",2,,,,,,,,,,,,,  
6,1,,23391-030000,, "JOINT RGI 3/8",1,,,,,,,,,,,,,  
7,1,,172183-76200,, "CONNECTOR 1/4-1/4",2,,,,,,,,,,,,,  
8,1,,172141-76920,, "CONNECTOR 3/8-1/4L",2,,,,,,,,,,,,,  
9,2,,24315-000140,, "O-RING 1B P-14.0",2,,,,,,,,,,,,,  
10,1,,24315-000110,, "O-RING 1B P-11.0",3,,,,,,,,,,,,,  
11,1,,24315-000110,, "O-RING 1B P-11.0",2,,,,,,,,,,,,,  
12,1,,172157-78180,, HOSE,1,,,,,,,,,,,,,  
15,1,,172157-78180,, HOSE,1,,,,,,,,,,,,,  
18,1,,172173-78810,, HOSE,1,,,,,,,,,,,,,  
19,1,,172173-78820,, HOSE,1,,,,,,,,,,,,,  
20,1,,172173-78830,, HOSE,1,,,,,,,,,,,,,  
21,1,,172173-78840,, HOSE,1,,,,,,,,,,,,,  
22,1,,172173-78850,, HOSE,1,,,,,,,,,,,,,  
23,1,,172173-78860,, HOSE,1,,,,,,,,,,,,,  
24,1,,172183-78902,, "SUPPOT ASSY, HOSE",1,,,,,,,,,,,,,  
25,1,,172183-78950,, PLATE,1,,,,,,,,,,,,,  
26,1,,172173-78960,, CLAMP,1,,,,,,,,,,,,,  
27,1,,172183-76210,, "GROMMET 18",1,,,,,,,,,,,,,  
28,1,,24315-000140,, "O-RING 1B P-14.0",1,,,,,,,,,,,,,  
29,1,,26013-100252,, "BOLT W/WASHER M10X25",4,,,,,,,,,,,,,  
30,1,,172312-17260,, "GROMMET 22X2.3",1,,,,,,,,,,,,,  
31,1,,172137-75570,, "ADAPTER PF1/2",1,,,,,,,,,,,,,  
32,1,,172183-76180,, "PLUG PF3/8,BLANK",1,,,,,,,,,,,,,

Silverhorn.CO.UK

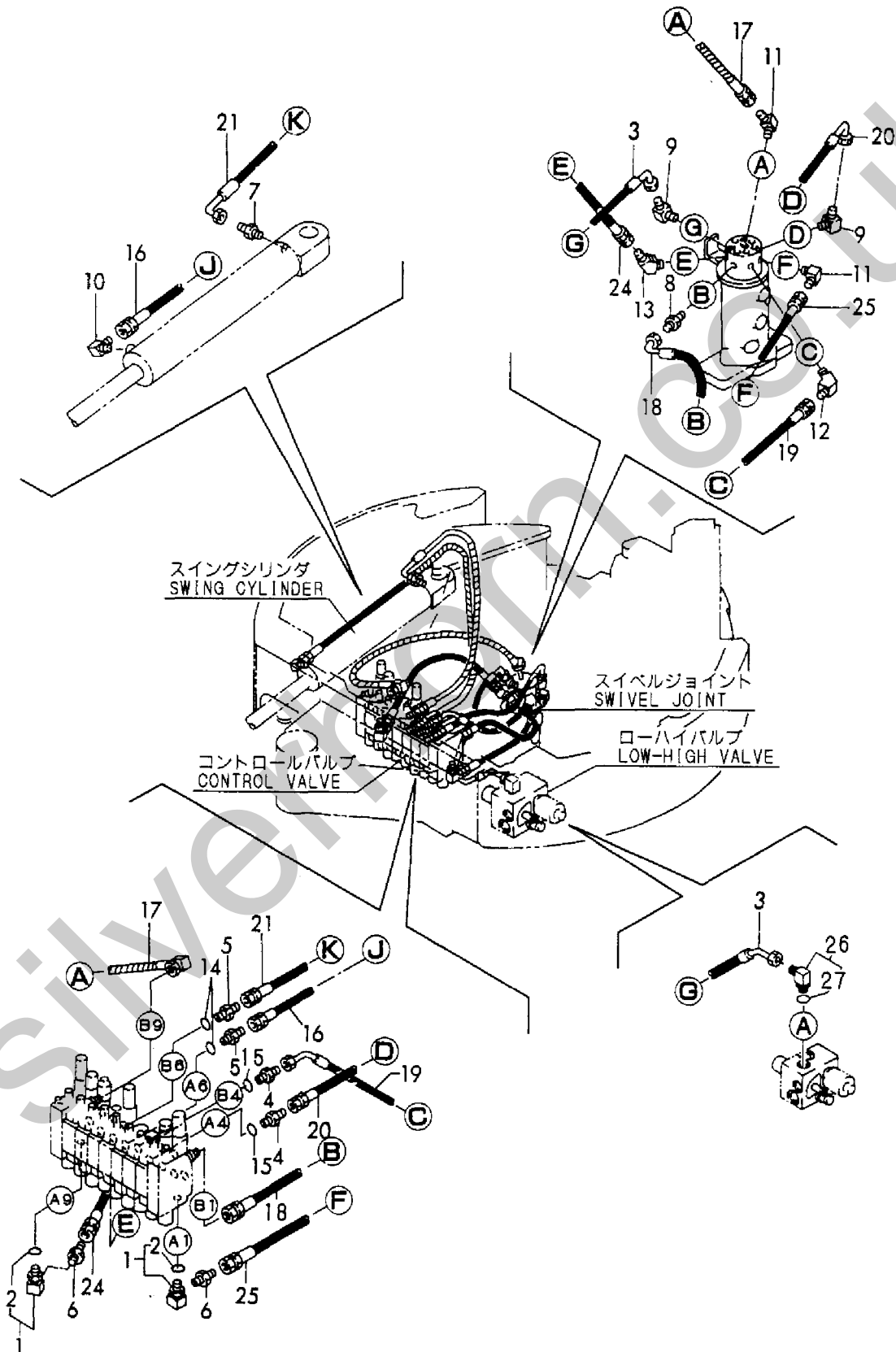
Fig. 44 油圧配管 (バルブ~モータ、ブーム)  
 HYD. OIL PIPING (VALVE ~ MOTOR, BOOM)



1,1,,172137-76100,, "ELBOW PF1/4",2,,,,,,,,,,,,,,,,,  
2,2,,24315-000110,, "O-RING 1B P-11.0",2,,,,,,,,,,,,,,,,,  
3,1,,172173-78610,, "HOSE G604CC058S",1,,,,,,,,,,,,,,,,,  
4,1,,172123-76120,, "CONNECTOR PF1/4",2,,,,,,,,,,,,,,,,,  
5,1,,172183-76200,, "CONNECTOR 1/4-1/4",2,,,,,,,,,,,,,,,,,  
6,1,,172312-76240,, "NIPPLE 1/4-3/8",2,,,,,,,,,,,,,,,,,  
7,1,,23391-020000,, "JOINT RGI1/4",1,,,,,,,,,,,,,,,,,  
8,1,,23391-030000,, "JOINT RGI 3/8",1,,,,,,,,,,,,,,,,,  
9,1,,23393-020000,, "JOINT 90RGI1/4",2,,,,,,,,,,,,,,,,,  
9-1,1,,23394-020000,, "JOINT 45RGI1/4",2,,,,,R,, "FROM 1ST",,,,,,  
10,1,,23393-020000,, "JOINT 90RGI1/4",1,,,,,,,,,,,,,,,,,  
11,1,,23393-030000,, "JOINT 90RGI 3/8",2,,,,,,,,,,,,,,,,,  
12,1,,23394-020000,, "JOINT 45RGI1/4",1,,,,,,,,,,,,,,,,,  
13,1,,23394-030000,, "JOINT 45RGI 3/8",1,,,,,,,,,,,,,,,,,  
14,1,,24315-000110,, "O-RING 1B P-11.0",2,,,,,,,,,,,,,,,,,  
15,1,,24315-000110,, "O-RING 1B P-11.0",2,,,,,,,,,,,,,,,,,  
16,1,,172183-78500,, "HOSE",1,,,,,,,,,,,,,,,,,  
17,1,,172183-78550,, "HOSE P206BV044S",1,,,,,,,,,,,,,,,,,  
18,1,,172183-78560,, "HOSE P206BC038",1,,,,,,,,,,,,,,,,,  
19,1,,172183-78570,, "HOSE P204BE032",1,,,,,,,,,,,,,,,,,  
20,1,,172183-78580,, "HOSE P204BC038",1,,,,,,,,,,,,,,,,,  
21,1,,172142-78590,, "HOSE",1,,,,,,,,,,,,,,,,,  
24,1,,172183-78590,, "HOSE P206BB036",1,,,,,,,,,,,,,,,,,  
24-1,1,,172421-78170,, "HOSE",1,,,,,N,, M/#11384,,,,,  
25,1,,172183-78590,, "HOSE P206BB036",1,,,,,,,,,,,,,,,,,  
26,1,,172141-76180,, "CONNECTOR",1,,,,,,,,,,,,,,,,,  
27,2,,24315-000110,, "O-RING 1B P-11.0",1,,,,,,,,,,,,,,,,,



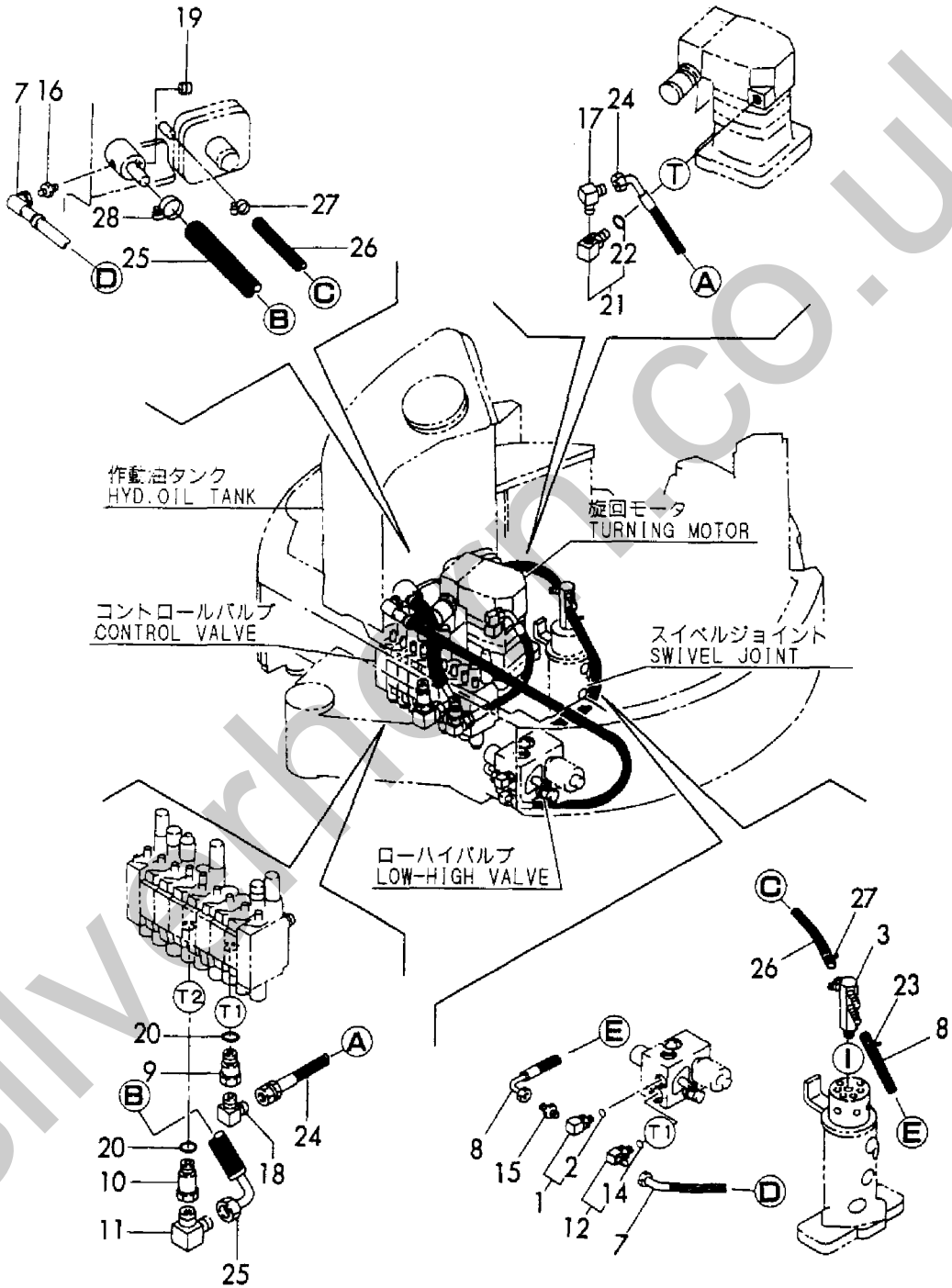
Fig. 45 油圧配管 (バルブ~スイベル、スイング)  
HYD. OIL PIPING (VALVE ~ SWIVEL, SWING)



1,1,,172137-76100,, "ELBOW PF1/4",1,,,,,,,,,,,,,,,,,,,,,  
2,2,,24315-000110,, "O-RING 1B P-11.0",1,,,,,,,,,,,,,,,,,,,,,  
3,1,,172173-76140,, "CONNECTOR ASSY,DRAIN",1,,,,,,,,,,,,,,,,,,,,,  
7,1,,172173-78450,, "HOSE G606CV124S",1,,,,,,,,,,,,,,,,,,,,,  
8,1,,172173-78460,, "HOSE G804CY056",1,,,,,,,,,,,,,,,,,,,,,  
9,1,,172183-76150,, "CONNECTOR 1/2-3/8",1,,,,,,,,,,,,,,,,,,,,,  
10,1,,172183-76160,, "CONNECTOR 1/2-1/2",1,,,,,,,,,,,,,,,,,,,,,  
11,1,,172165-76200,, "CONNECTOR PT1/2PF3/4",1,,,,,,,,,,,,,,,,,,,,,  
12,1,,172142-76180,, JOINT,1,,,,,,,,,,,,,,,,,,,,,  
14,2,,24315-000140,, "O-RING 1B P-14.0",1,,,,,,,,,,,,,,,,,,,,,  
15,1,,23391-020000,, "JOINT RGI1/4",1,,,,,,,,,,,,,,,,,,,,,  
16,1,,23391-030000,, "JOINT RGI 3/8",1,,,,,,,,,,,,,,,,,,,,,  
17,1,,23393-030000,, "JOINT 90RGI 3/8",1,,,,,,,,,,,,,,,,,,,,,  
18,1,,23393-030000,, "JOINT 90RGI 3/8",1,,,,,,,,,,,,,,,,,,,,,  
19,1,,23871-030000,, "PLUG PT3/8,SCREW",1,,,,,,,,,,,,,,,,,,,,,  
20,1,,24315-000180,, "O-RING 1B P-18.0",2,,,,,,,,,,,,,,,,,,,,,  
21,1,,933111-50001,, CONNECTOR,1,,,,,,,,,,,,,,,,,,,,,  
22,2,,24315-000140,, "O-RING 1B P-14.0",1,,,,,,,,,,,,,,,,,,,,,  
23,1,,23010-014000,, "CLAMP 14",1,,,,,,,,,,,,,,,,,,,,,  
24,1,,172183-78070,, "HOSE G606BE038",1,,,,,,,,,,,,,,,,,,,,,  
25,1,,172183-78080,, "HOSE G612CY041",1,,,,,,,,,,,,,,,,,,,,,  
26,1,,172183-78620,, "HOSE G806YY042",1,,,,,,,,,,,,,,,,,,,,,  
27,1,,23000-016000,, "CLAMP 16",2,,,,,,,,,,,,,,,,,,,,,  
28,1,,23000-035000,, "CLAMP 35",1,,,,,,,,,,,,,,,,,,,,,

Silverhorn.CO.UK

Fig. 46 油圧配管 (リターン)  
HYD. OIL PIPING (RETURN)

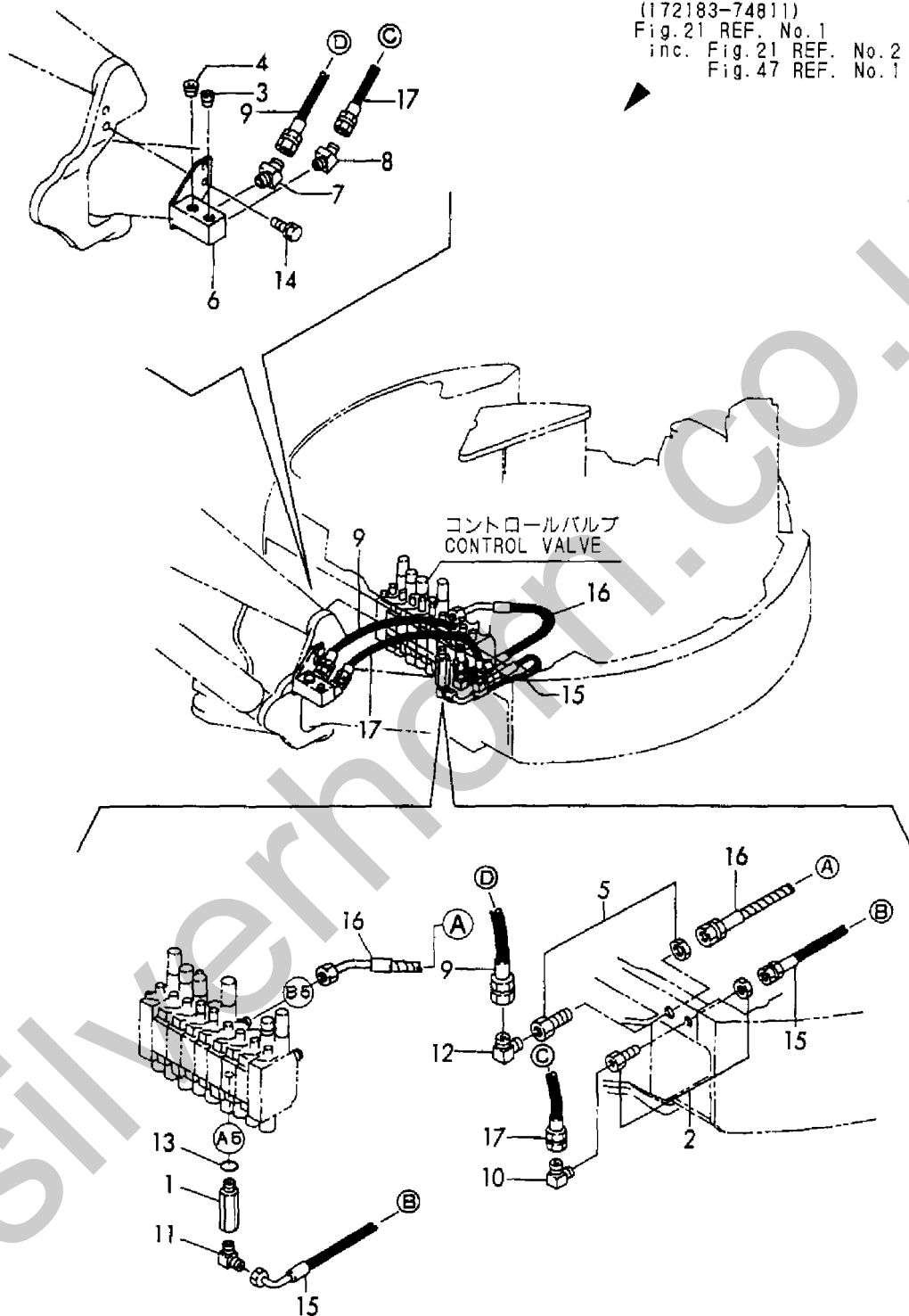


1,2,,172183-76170,, "CONNECTOR 3/8-3/8",1,,,,,,,,,,,,,  
2,2,,172145-76180,, "JOINT 3/8",1,,,,,,,,,,,,,  
3,2,,23871-030000,, "PLUG PT3/8,SCREW",1,,,,,,,,,,,,,  
4,2,,23871-040000,, "PLUG PT1/2,SCREW",1,,,,,,,,,,,,,  
5,2,,172142-76250,, "JOINT 1/2",1,,,,,,,,,,,,,  
6,2,,172183-76300,, "JOINT COMP.,3RD",1,,,,,,,,,,,,,  
7,2,,23394-040000,, "JOINT 45RGI1/4",1,,,,,,,,,,,,,  
8,2,,23394-030000,, "JOINT 45RGI 3/8",1,,,,,,,,,,,,,  
9,2,,172183-79120,, "HOSE H208BB069",1,,,,,,,,,,,,,  
10,2,,23393-030000,, "JOINT 90RGI 3/8",1,,,,,,,,,,,,,  
11,2,,23393-030000,, "JOINT 90RGI 3/8",1,,,,,,,,,,,,,  
12,2,,23393-040000,, "JOINT 90RGI 1/2",1,,,,,,,,,,,,,  
13,2,,24315-000140,, "O-RING 1B P-14.0",1,,,,,,,,,,,,,  
14,2,,26013-100252,, "BOLT W/WASHER M10X25",2,,,,,,,,,,,,,  
15,2,,172183-79050,, "HOSE H206BC063",1,,,,,,,,,,,,,  
16,2,,172183-79061,, "HOSE H208BC053S",1,,,,,,,,,,,,,  
17,2,,172183-79110,, "HOSE H206BB075",1,,,,,,,,,,,,,

Silverhorn.CO.UK

Fig. **47** 油圧配管 (PTOバルブ~ブームブラケット)  
 HYD. OIL PIPING (P. T. O. VALVE ~ BOOM BRACKET)

PTOキット (フレームエンド)  
 P. T. O. KIT (FRAME END)  
 (172183-74811)  
 Fig. 21 REF. No. 1  
 inc. Fig. 21 REF. No. 2 ~ 40  
 Fig. 47 REF. No. 1 ~ 17

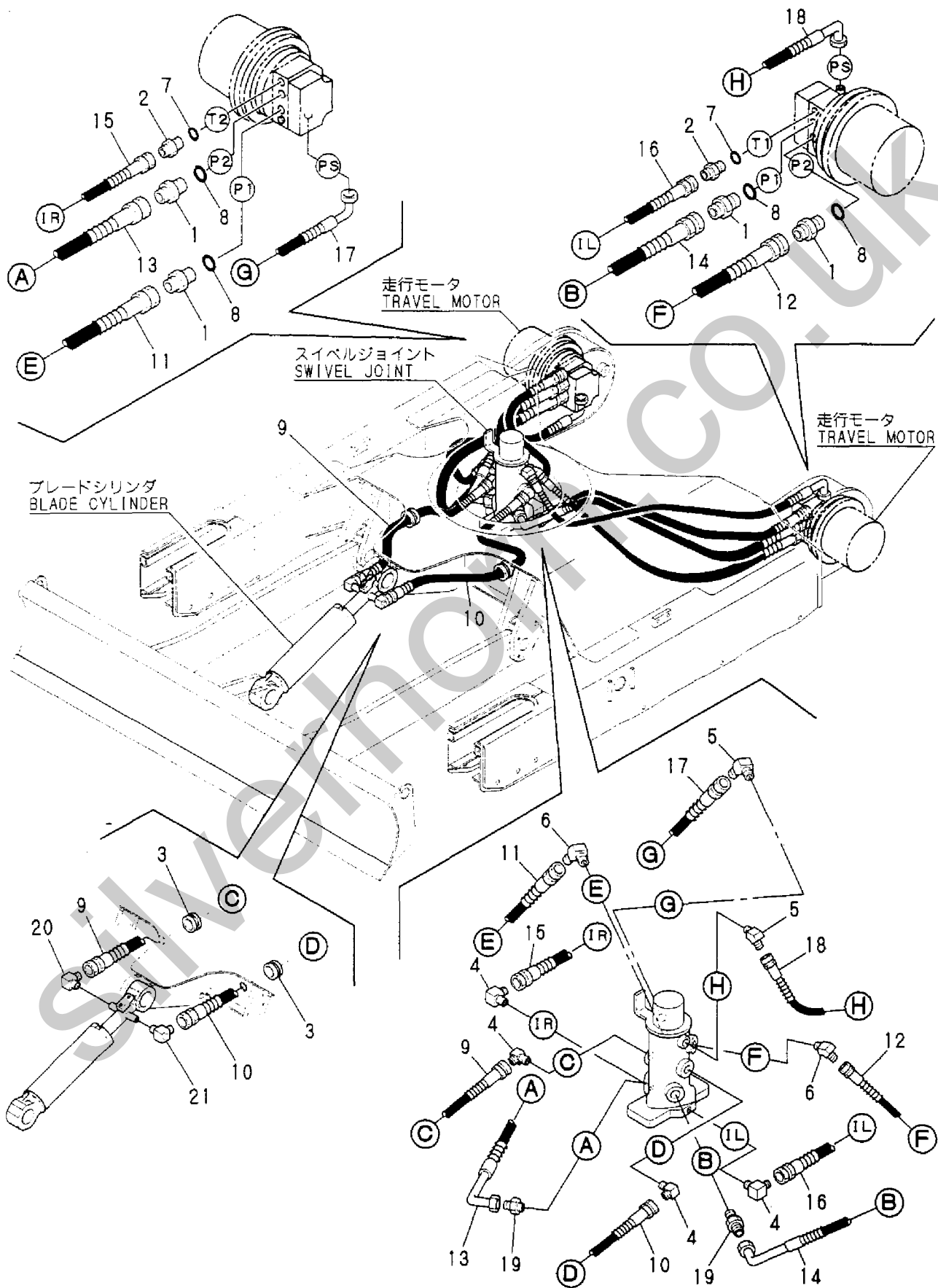




1,1,,172730-75140,,ADAPTOR,4,,,,,,,,,,,,,,,,,,,,,  
2,1,,172123-76120,,,"CONNECTOR PF1/4",2,,,,,,,,,,,,,,,,,,,,,  
3,1,,172422-78760,,GROMMET,2,,,,,,,,,,,,,,,,,,,,,  
4,1,,23393-020000,,,"JOINT 90RGI1/4",4,,,,,,,,,,,,,,,,,,,,,  
5,1,,23394-020000,,,"JOINT 45RGI1/4",2,,,,,,,,,,,,,,,,,,,,,  
6,1,,23394-030000,,,"JOINT 45RGI 3/8",2,,,,,,,,,,,,,,,,,,,,,  
7,1,,24315-000110,,,"O-RING 1B P-11.0",2,,,,,,,,,,,,,,,,,,,,,  
8,1,,24315-000140,,,"O-RING 1B P-14.0",4,,,,,,,,,,,,,,,,,,,,,  
9,1,,172421-78120,,,"HOSE F204BB059W",1,,,,,,,,,,,,,,,,,,,,,  
10,1,,172421-78120,,,"HOSE F204BB059W",1,,,,,,,,,,,,,,,,,,,,,  
11,1,,172421-78130,,,"HOSE F206BB073W",1,,,,,,,,,,,,,,,,,,,,,  
12,1,,172421-78130,,,"HOSE F206BB073W",1,,,,,,,,,,,,,,,,,,,,,  
13,1,,172421-78140,,,"HOSE F206BC095W",1,,,,,,,,,,,,,,,,,,,,,  
14,1,,172421-78140,,,"HOSE F206BC095W",1,,,,,,,,,,,,,,,,,,,,,  
15,1,,172421-78150,,,"HOSE F604BB092W",1,,,,,,,,,,,,,,,,,,,,,  
16,1,,172421-78150,,,"HOSE F604BB092W",1,,,,,,,,,,,,,,,,,,,,,  
17,1,,172421-78160,,,"HOSE F204BC105W",1,,,,,,,,,,,,,,,,,,,,,  
18,1,,172421-78160,,,"HOSE F204BC105W",1,,,,,,,,,,,,,,,,,,,,,  
19,1,,23391-030000,,,"JOINT RGI 3/8",2,,,,,,,,,,,,,,,,,,,,,  
20,1,,23393-020000,,,"JOINT 90RGI1/4",1,,,,,,,,,,,,,,,,,,,,,  
21,1,,172421-76100,,CONNECTOR,1,,,,,,,,,,,,,,,,,,,,,

Silverhorn.CO.UK

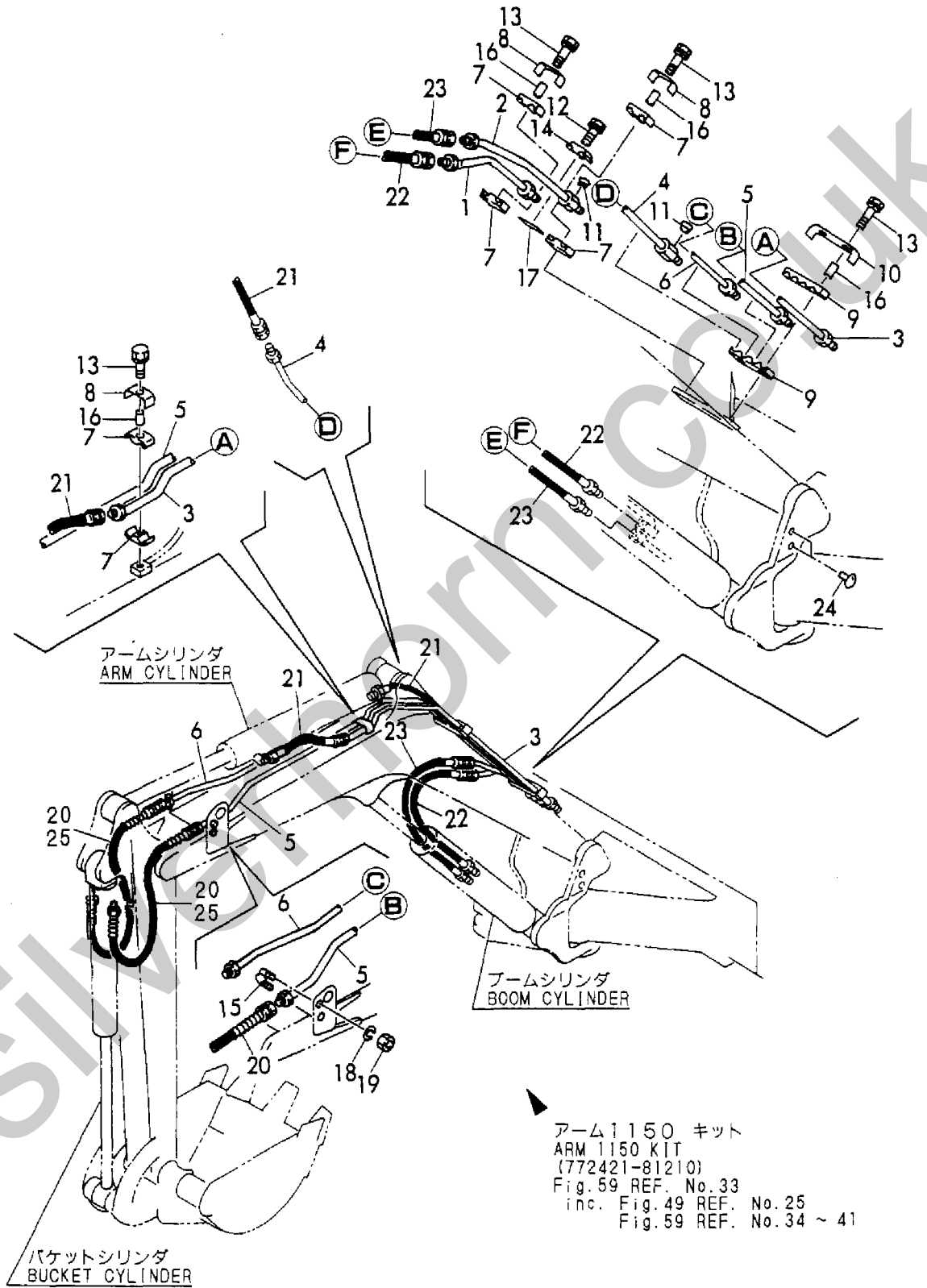
Fig. 48 油圧配管 (走行)  
HYD. OIL PIPING (TRAVEL)



1,1,,172173-76500,, "TUBE (A), BOOM",1,,,,,,,,,,,,,,,,,,,,,  
2,1,,172173-76530,, "TUBE (B), BOOM",1,,,,,,,,,,,,,,,,,,,,,  
3,1,,172173-76550,, "TUBE(L), ARM",1,,,,,,,,,,,,,,,,,,,,,  
4,1,,172173-76570,, "PIPE (R), ARM",1,,,,,,,,,,,,,,,,,,,,,  
5,1,,172173-76590,, "TUBE(L), BUCKET",1,,,,,,,,,,,,,,,,,,,,,  
6,1,,172173-76610,, "TUBE(R), BUCKET",1,,,,,,,,,,,,,,,,,,,,,  
7,1,,172173-76650,, "CLAMP, TUBE 2",6,,,,,,,,,,,,,,,,,,,,,  
8,1,,172173-76660,, "CLAMP, TUBE 50",3,,,,,,,,,,,,,,,,,,,,,  
9,1,,172173-76670,, "CLAMP, TUBE 4",4,,,,,,,,,,,,,,,,,,,,,  
10,1,,172173-76680,, "CLAMP, TUBE 110",2,,,,,,,,,,,,,,,,,,,,,  
11,1,,23871-010000,, "PLUG PT1/8,SCREW",2,,,,,,,,,,,,,,,,,,,,,  
12,1,,26013-100352,, "BOLT M10X 35",1,,,,,,,,,,,,,,,,,,,,,  
13,1,,26013-080402,, "BOLT M 8X 40",7,,,,,,,,,,,,,,,,,,,,,  
14,1,,172141-76670-4,, "CLAMP,PIPE(A)(GREEN)",1,,,,,,,,,,,,,,,,,,,,,  
15,1,,172141-76680-4,, "CLAMP,PIPE(B)(GREEN)",2,,,,,,,,,,,,,,,,,,,,,  
16,1,,172173-76690,, "COLLAR 9>12>24",7,,,,,,,,,,,,,,,,,,,,,  
17,1,,172141-81280,, "STAY",1,,,,,,,,,,,,,,,,,,,,,  
18,1,,22217-080000,, "SPRING WASHER 8",4,,,,,,,,,,,,,,,,,,,,,  
19,1,,26716-080002,, "NUT M 8",4,,,,,,,,,,,,,,,,,,,,,  
20,1,,172173-78870,, "HOSE",2,,,,,,,,,,,,,,,,,,,,,  
21,1,,172173-78930,, "HOSE",2,,,,,,,,,,,,,,,,,,,,,  
22,1,,172146-78640,, "HOSE",1,,,,,,,,,,,,,,,,,,,,,  
23,1,,172147-78670,, "HOSE",1,,,,,,,,,,,,,,,,,,,,,  
24,1,,172183-81160,, "TREE CLIP",2,,,,,,,,,,,,,,,,,,,,,  
25,1,,172171-78770,, "HOSE G206AB078W",2,,,,,,,,,1,,,,,,,,,,,,,

Silverhorn.CO.UK

Fig. 49 油圧配管 (ブーム)  
HYD. OIL PIPING (BOOM)



アーム1150 キット  
ARM 1150 KIT  
(772421-81210)  
Fig. 59 REF. No. 33  
inc. Fig. 49 REF. No. 25  
Fig. 59 REF. No. 34 ~ 41

1,1,,172173-74801,, "P.T.O. KIT(ARM END)",1,,,,,,,,1,,,,,,,,,  
1A,1,,172421-74800,, "P.T.O. KIT",1,,,,,,,,2,,,,,,,,,  
2,2,,172112-76300,, "RETAINER A,BOOM PIPE",1,,,,,,,,,  
3,2,,172173-76701,, "TUBE (L)",1,,,,,,,,,  
4,2,,172173-76721,, "TUBE (R)",1,,,,,,,,,  
5,2,,172142-76950-4,, "CLAMP 1/2 (GREEN:97)",3,,,,,,,,,  
6,2,,172183-74820,, "STOP VALVE",2,,,,,,,,,  
7,3,,22242-000300,, "CIRCLIP 30",2,,,,,,,,,  
8,3,,172142-77150,, "SEAL SET",2,,,,,,,,,  
13,2,,23871-040000,, "PLUG PT1/2,SCREW",2,,,,,,,,,  
14,2,,26116-100552,, "BOLT M10X 55 PLATED",1,,,,,,,,,  
15,2,,26013-100352,, "BOLT M10X 35",4,,,,,,,,,  
16,2,,26013-120402,, "BOLT M12X 40",1,,,,,,,,,  
17,2,,172183-79140,, "HOSE H206AB049",1,,,,,,,,,  
18,2,,172183-79150,, "HOSE H208AB049",1,,,,,,,,,  
19,2,,172173-79171,, HOSE,2,,,,,,,,,  
19A,2,,172421-78800,, HOSE,2,,,,,,,,2,,,,,,,,,  
20,2,,26013-120502,, "BOLT M12X 50",2,,,,,,,,,  
21,2,,172183-76250,, PLATE,2,,,,,,,,,  
22,2,,172183-76260,, SPACER,1,,,,,,,,,  
23,2,,172173-76630,, PLATE,2,,,,,,,,,  
24,2,,22217-100000,, "SPRING WASHER 10",1,,,,,,,,,  
25,2,,172422-81590,, "SEAT M10",2,,,,,,,,2,,,,,,,,

Silverhorn.CO.UK

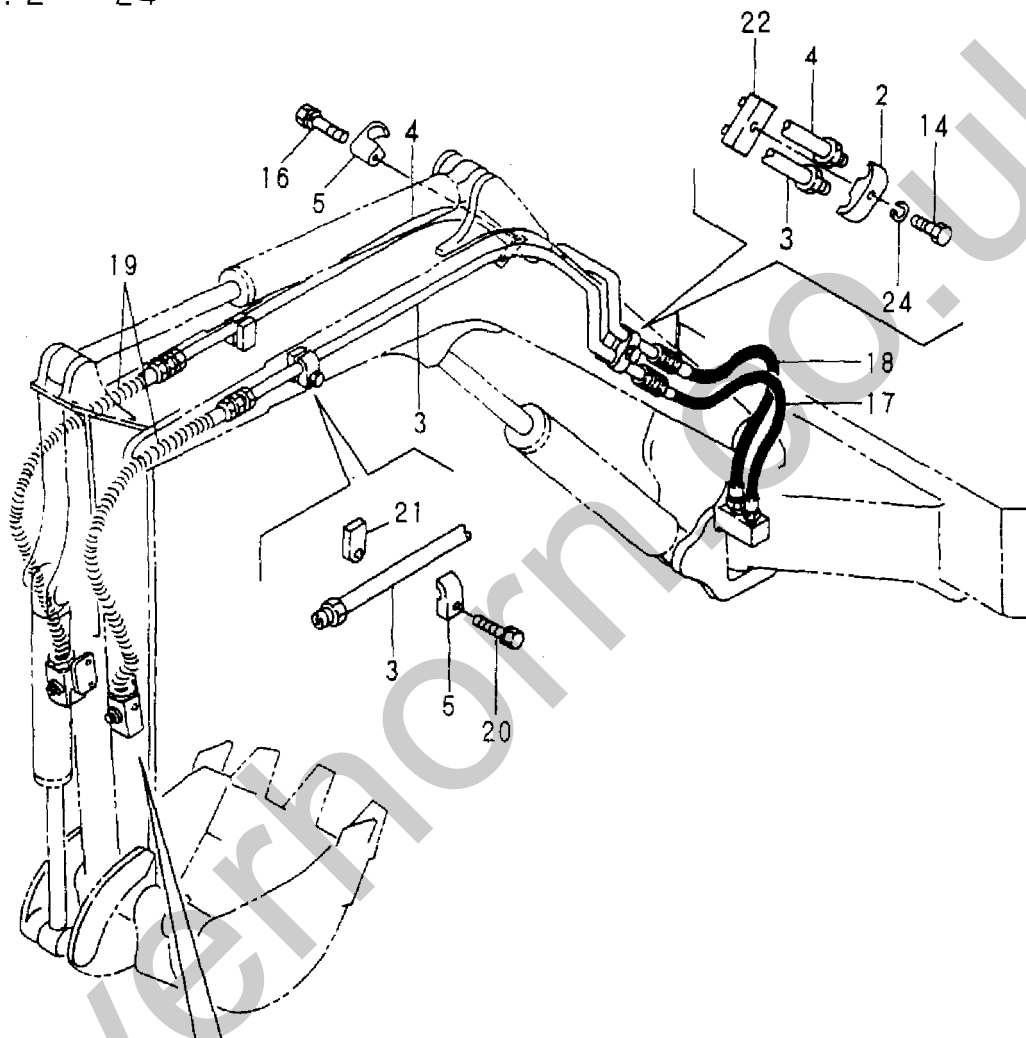
**Fig. 50** 油圧配管 (PTOアームエンド)  
 HYD. OIL PIPING (P. T. O. ARM END)

PTOキット (アームエンド)  
 P. T. O. KIT (ARM END)

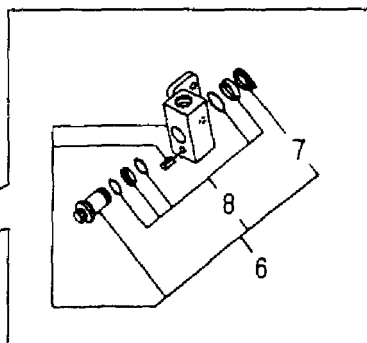
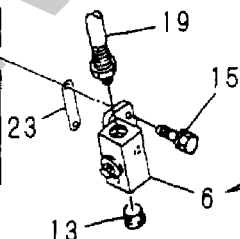
(172173-74801)

見出しNo. 1は、見出しNo. 2から24を含みます。

1 inc. 2 ~ 24



25  
 オプション  
 OPTIONAL  
 ロングアーム仕様  
 LONG ARM SPEC.



PTOキット (アームエンドL)

P. T. O. KIT (ARM END L)

(172421-74800)

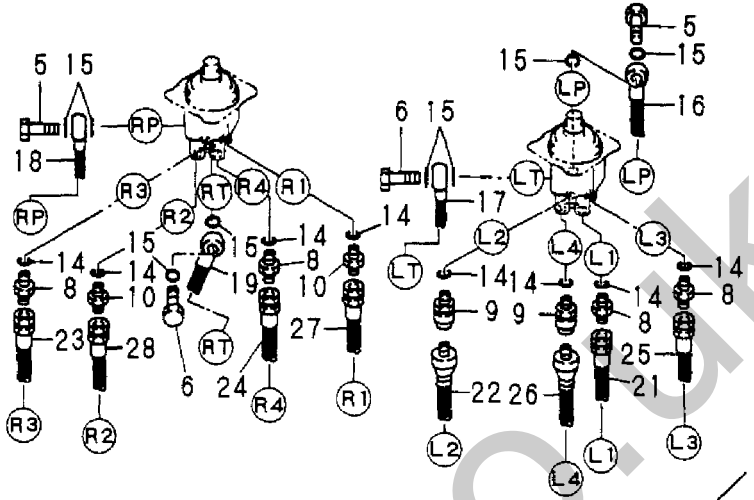
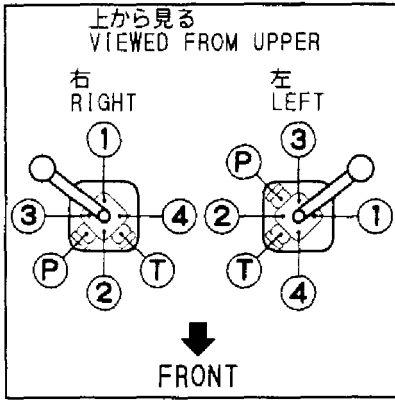
見出しNo. 1Aは、見出しNo. 2から25を含みます。

1A inc. 2 ~ 25

1,1,,172312-76250,, "ELBOW PT1/4",1,,,,,,,,,,,,,  
2,1,,172165-76290,, "CONNECTOR PF1/4-1/4",1,,,,,,,,,,,,,  
3,2,,24315-000110,, "O-RING 1B P-11.0",1,,,,,,,,,,,,,  
4,1,,23391-020000,, "JOINT RGI1/4",1,,,,,,,,,,,,,  
5,1,,172151-76030,, "BOLT, PIPE JOINT",2,,,,,,,,,,,,,  
6,1,,172151-76040,, "BOLT, PIPE JOINT",2,,,,,,,,,,,,,  
7,1,,172123-76120,, "CONNECTOR PF1/4",4,,,,,,,,,,,,,  
8,1,,172123-76120,, "CONNECTOR PF1/4",4,,,,,,,,,,,,,  
9,1,,172162-76310,, "ADAPTER,JOINT",2,,,,,,,,,,,,,  
10,1,,172162-76770,, "JOINT PF1/4",2,,,,,,,,,,,,,  
11,1,,23393-020000,, "JOINT 90RGI1/4",3,,,,,,,,,,,,,  
12,1,,23394-020000,, "JOINT 45RGI1/4",1,,,,,,,,,,,,,  
13,1,,24315-000110,, "O-RING 1B P-11.0",4,,,,,,,,,,,,,  
14,1,,24315-000110,, "O-RING 1B P-11.0",8,,,,,,,,,,,,,  
15,1,,24315-000180,, "O-RING 1B P-18.0",8,,,,,,,,,,,,,  
16,1,,172421-78270,, "HOSE F404CW067S",1,,,,,,,,,,,,,  
17,1,,172173-78260,, "HOSE",1,,,,,,,,,,,,,  
18,1,,172421-78260,, "HOSE F404BW107S",1,,,,,,,,,,,,,  
19,1,,172173-78360,, "HOSE G604WY097",1,,,,,,,,,,,,,  
20,1,,23010-014000,, "CLAMP 14",2,,,,,,,,,,,,,  
21,1,,172421-78210,, "HOSE F403BB068S",1,,,,,,,,,,,,,  
22,1,,172421-78280,, "HOSE G604PT028",1,,,,,,,,,,,,,  
23,1,,172421-78220,, "HOSE F403BC062",1,,,,,,,,,,,,,  
24,1,,172421-78230,, "HOSE F403BB028",1,,,,,,,,,,,,,  
25,1,,172421-78200,, "HOSE F403BB065S",1,,,,,,,,,,,,,  
26,1,,172421-78290,, "HOSE G604PT028",1,,,,,,,,,,,,,  
27,1,,172421-78240,, "HOSE F403BB064",1,,,,,,,,,,,,,  
28,1,,172421-78250,, "HOSE F403BB028",1,,,,,,,,,,,,,  
29,1,,933168-55770,, "BAND 146",1,,,,,,,,,,,,,



Fig. 51 コントロール配管 (ダイレクト)  
CONTROL PIPING (DIRECT)

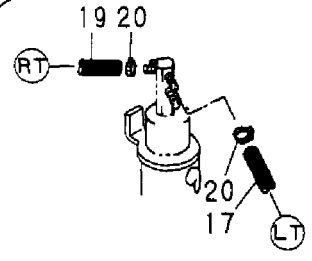
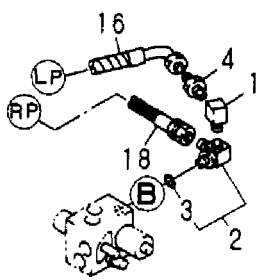
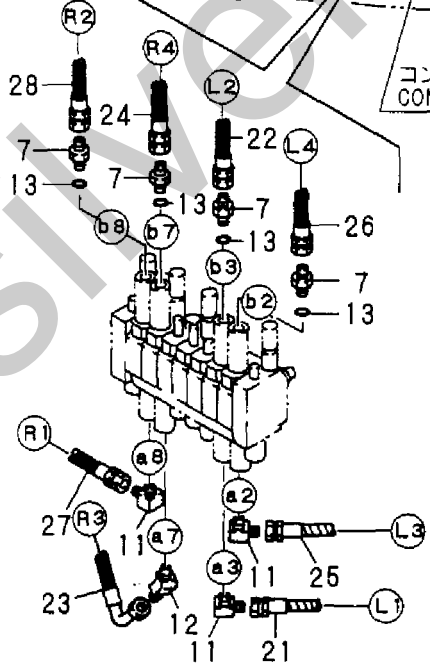
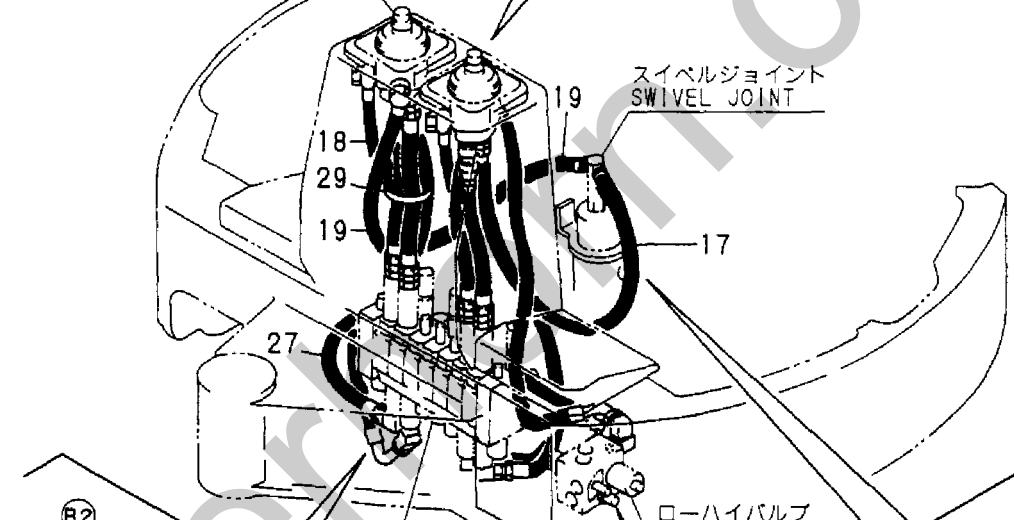


リモコンバルブ  
REMOTE CONTROL VALVE

スイベルジョイント  
SWIVEL JOINT

ローハイバルブ  
LOW-HIGH VALVE

コントロールバルブ  
CONTROL VALVE

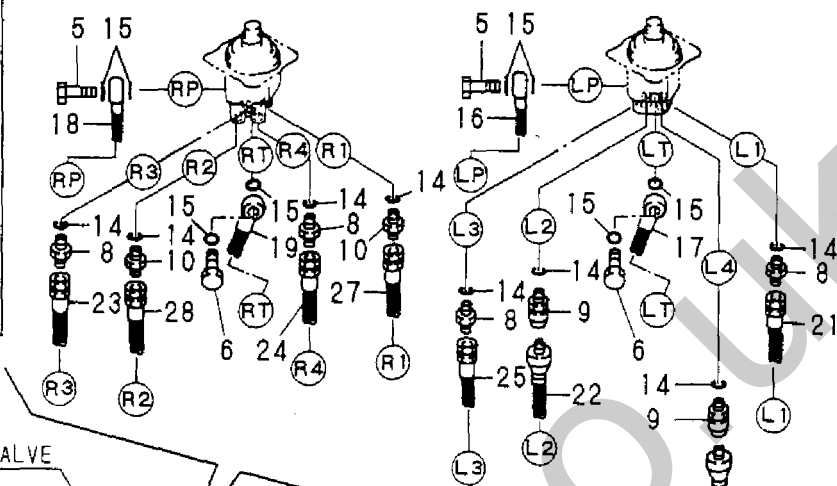
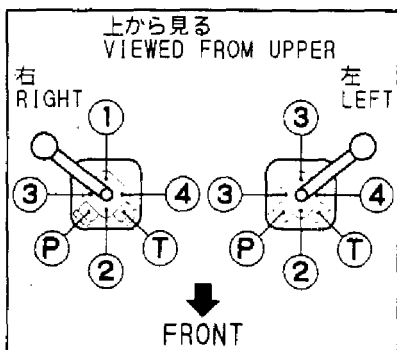




1,1,,172312-76250,, "ELBOW PT1/4",1,,,,,,,,,,,,,  
2,1,,172165-76290,, "CONNECTOR PF1/4-1/4",1,,,,,,,,,,,,,  
3,2,,24315-000110,, "O-RING 1B P-11.0",1,,,,,,,,,,,,,  
4,1,,23391-020000,, "JOINT RGI1/4",1,,,,,,,,,,,,,  
5,1,,172151-76030,, "BOLT, PIPE JOINT",2,,,,,,,,,,,,,  
6,1,,172151-76040,, "BOLT, PIPE JOINT",2,,,,,,,,,,,,,  
7,1,,172123-76120,, "CONNECTOR PF1/4",4,,,,,,,,,,,,,  
8,1,,172123-76120,, "CONNECTOR PF1/4",4,,,,,,,,,,,,,  
9,1,,172162-76310,, "ADAPTER,JOINT",2,,,,,,,,,,,,,  
10,1,,172162-76770,, "JOINT PF1/4",2,,,,,,,,,,,,,  
11,1,,23393-020000,, "JOINT 90RGI1/4",3,,,,,,,,,,,,,  
12,1,,23394-020000,, "JOINT 45RGI1/4",1,,,,,,,,,,,,,  
13,1,,24315-000110,, "O-RING 1B P-11.0",4,,,,,,,,,,,,,  
14,1,,24315-000110,, "O-RING 1B P-11.0",8,,,,,,,,,,,,,  
15,1,,24315-000180,, "O-RING 1B P-18.0",8,,,,,,,,,,,,,  
16,1,,172421-78270,, "HOSE F404CW067S",1,,,,,,,,,,,,,  
17,1,,172173-78260,, "HOSE",1,,,,,,,,,,,,,  
18,1,,172421-78260,, "HOSE F404BW107S",1,,,,,,,,,,,,,  
19,1,,172173-78360,, "HOSE G604WY097",1,,,,,,,,,,,,,  
20,1,,23010-014000,, "CLAMP 14",2,,,,,,,,,,,,,  
21,1,,172421-78210,, "HOSE F403BB068S",1,,,,,,,,,,,,,  
22,1,,172421-78280,, "HOSE G604PT028",1,,,,,,,,,,,,,  
23,1,,172421-78220,, "HOSE F403BC062",1,,,,,,,,,,,,,  
24,1,,172421-78230,, "HOSE F403BB028",1,,,,,,,,,,,,,  
25,1,,172421-78200,, "HOSE F403BB065S",1,,,,,,,,,,,,,  
26,1,,172421-78290,, "HOSE G604PT028",1,,,,,,,,,,,,,  
27,1,,172421-78240,, "HOSE F403BB064",1,,,,,,,,,,,,,  
28,1,,172421-78250,, "HOSE F403BB028",1,,,,,,,,,,,,,  
29,1,,933168-55770,, "BAND 146",1,,,,,,,,,,,,,  
30,1,,172173-03120,, "LABEL",1,,,,,,,,,1,,,,,,,,



Fig. 52 コントロール配管 (ダイレクト、パターンB)  
CONTROL PIPING (DIRECT, PATTERN B)

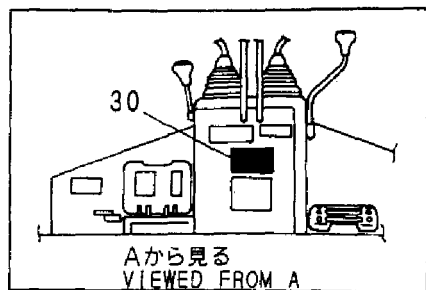
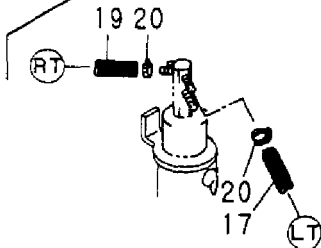
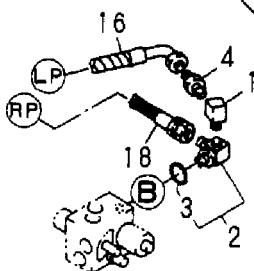
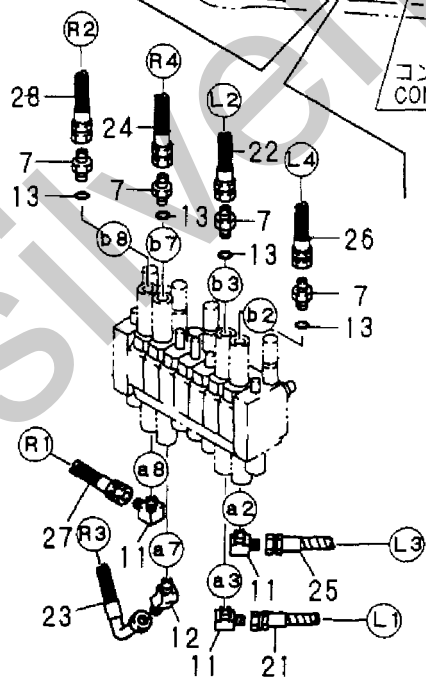


リモコンバルブ  
REMOTE CONTROL VALVE

スイベルジョイント  
SWIVEL JOINT

ローハイバルブ  
LOW-HIGH VALVE

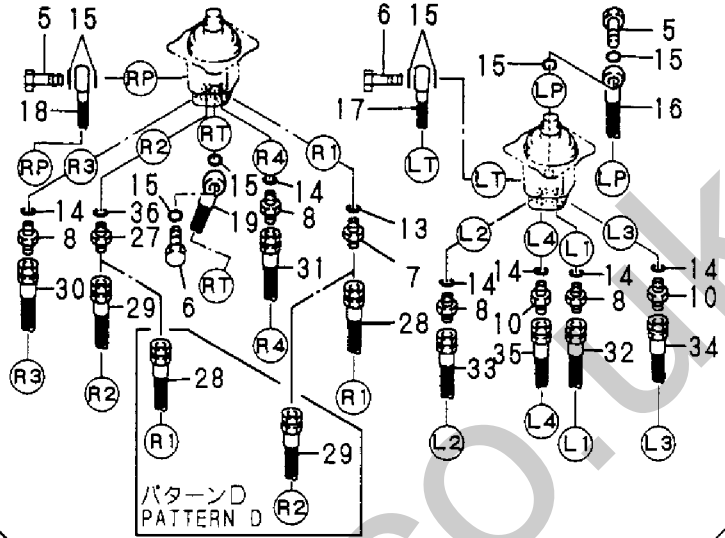
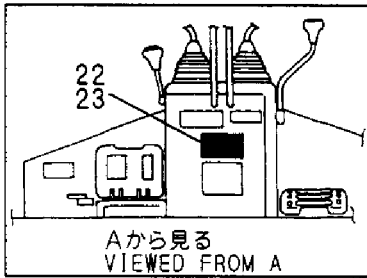
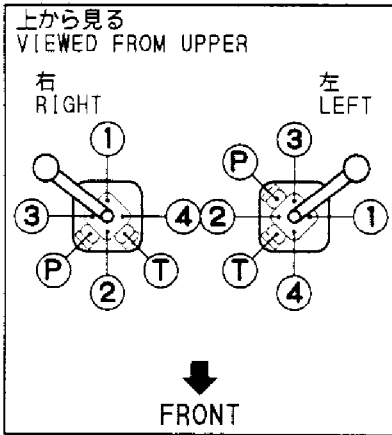
コントロールバルブ  
CONTROL VALVE



1,1,,172312-76250,, "ELBOW PT1/4",1,,,,,,,,,,,,,,,,,,,,,  
2,1,,172165-76290,, "CONNECTOR PF1/4-1/4",1,,,,,,,,,,,,,,,,,,,,,  
3,2,,24315-000110,, "O-RING 1B P-11.0",1,,,,,,,,,,,,,,,,,,,,,  
4,1,,23391-020000,, "JOINT RGI1/4",1,,,,,,,,,,,,,,,,,,,,,  
5,1,,172151-76030,, "BOLT, PIPE JOINT",2,,,,,,,,,,,,,,,,,,,,,  
6,1,,172151-76040,, "BOLT, PIPE JOINT",2,,,,,,,,,,,,,,,,,,,,,  
7,1,,172123-76120,, "CONNECTOR PF1/4",4,,,,,,,,,,,,,,,,,,,,,  
8,1,,172123-76120,, "CONNECTOR PF1/4",4,,,,,,,,,,,,,,,,,,,,,  
9,1,,23010-014000,, "CLAMP 14",2,,,,,,,,,,,,,,,,,,,,,  
10,1,,172162-76770,, "JOINT PF1/4",2,,,,,,,,,,,,,,,,,,,,,  
11,1,,23393-020000,, "JOINT 90RGI1/4",3,,,,,,,,,,,,,,,,,,,,,  
12,1,,23394-020000,, "JOINT 45RGI1/4",1,,,,,,,,,,,,,,,,,,,,,  
13,1,,24315-000110,, "O-RING 1B P-11.0",4,,,,,,,,,,,,,,,,,,,,,  
14,1,,24315-000110,, "O-RING 1B P-11.0",6,,,,,,,,,,,,,,,,,,,,,  
15,1,,24315-000180,, "O-RING 1B P-18.0",8,,,,,,,,,,,,,,,,,,,,,  
16,1,,172421-78270,, "HOSE F404CW067S",1,,,,,,,,,,,,,,,,,,,,,  
17,1,,172173-78260,, "HOSE",1,,,,,,,,,,,,,,,,,,,,,  
18,1,,172421-78260,, "HOSE F404BW107S",1,,,,,,,,,,,,,,,,,,,,,  
19,1,,172173-78360,, "HOSE G604WY097",1,,,,,,,,,,,,,,,,,,,,,  
20,1,,172173-78480,, "C-PATERN KIT",1,,,,,,,,,1,,,,,,,,,,,,,  
21,1,,172173-78490,, "D-PATERN KIT",1,,,,,,,,,1,,,,,,,,,,,,,  
22,2,,172173-03130,, "LABEL",1,,,,,,,,,1,,,,,,,,,,,,,  
23,2,,172173-03140,, "LABEL",1,,,,,,,,,1,,,,,,,,,,,,,  
24,2,,172137-76100,, "ELBOW PF1/4",1,,,,,,,,,1,,,,,,,,,,,,,  
26,3,,24315-000110,, "O-RING 1B P-11.0",1,,,,,,,,,1,,,,,,,,,,,,,  
27,2,,172123-76120,, "CONNECTOR PF1/4",1,,,,,,,,,1,,,,,,,,,,,,,  
28,2,,172173-78500,, "HOSE",1,,,,,,,,,1,,,,,,,,,,,,,  
29,2,,172173-78510,, "HOSE",1,,,,,,,,,1,,,,,,,,,,,,,  
30,2,,172173-78520,, "HOSE",1,,,,,,,,,1,,,,,,,,,,,,,  
31,2,,172173-78530,, "HOSE",1,,,,,,,,,1,,,,,,,,,,,,,  
32,2,,172173-78540,, "HOSE",1,,,,,,,,,1,,,,,,,,,,,,,  
33,2,,172173-78550,, "HOSE",1,,,,,,,,,1,,,,,,,,,,,,,  
34,2,,172173-78560,, "HOSE",1,,,,,,,,,1,,,,,,,,,,,,,  
35,2,,172173-78570,, "HOSE",1,,,,,,,,,1,,,,,,,,,,,,,  
36,2,,24315-000110,, "O-RING 1B P-11.0",1,,,,,,,,,1,,,,,,,,,,,,,  
37,1,,933168-55770,, "BAND 146",1,,,,,,,,,,,,,,,,,,,,,



Fig. 53 コントロール配管 (ダイレクト、パターンC/D)  
CONTROL PIPING (DIRECT, PATTERN C/D)



リモコンバルブ  
REMOTE CONTROL VALVE

Cパターンキット (オプション)  
PATTERN C KIT (OPTIONAL)  
(172173-78480)

見出しNo. 20は、  
見出しNo. 22から36を含みます。  
20 inc. 22 ~ 36

Dパターンキット (オプション)  
PATTERN D KIT (OPTIONAL)  
(172173-78490)

見出しNo. 21は、  
見出しNo. 23から36を含みます。  
21 inc. 23 ~ 36

スィベルジョイント  
SWIVEL JOINT

20

21

17

19

18

37

19

34

17

19

9

17

17

17

17

17

17

17

17

17

17

17

17

17

17

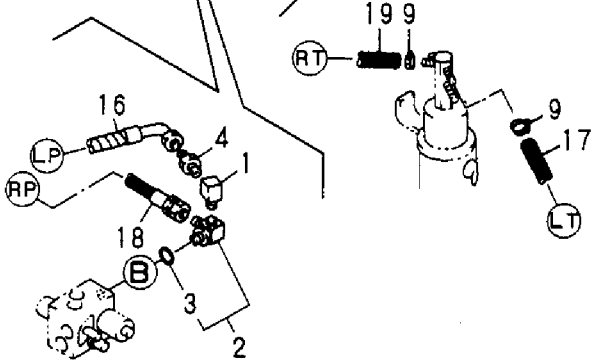
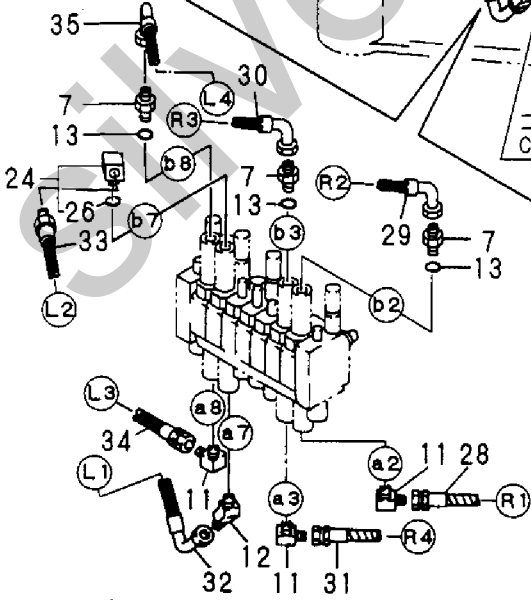
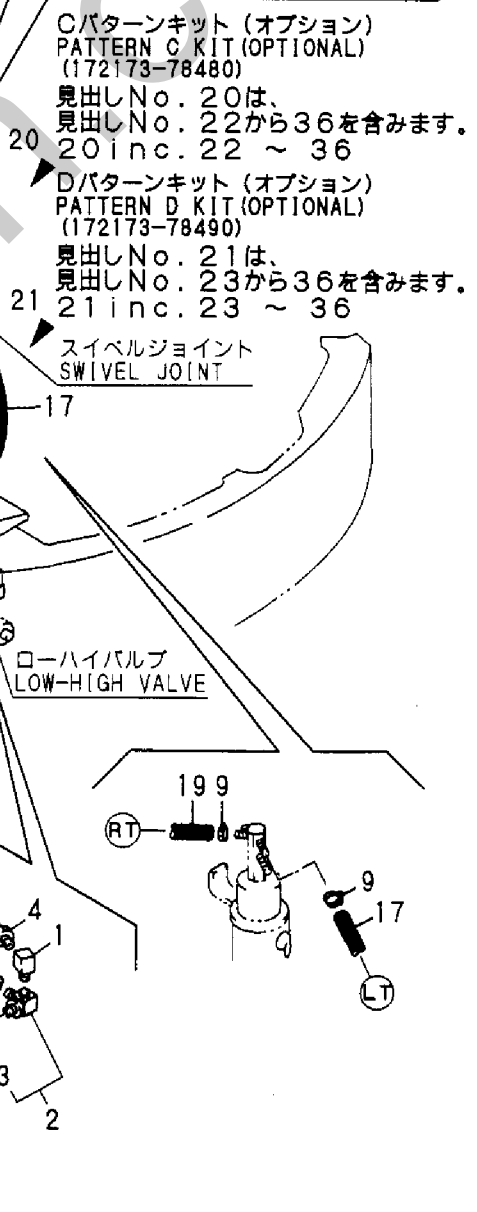
17

17

17

17

17



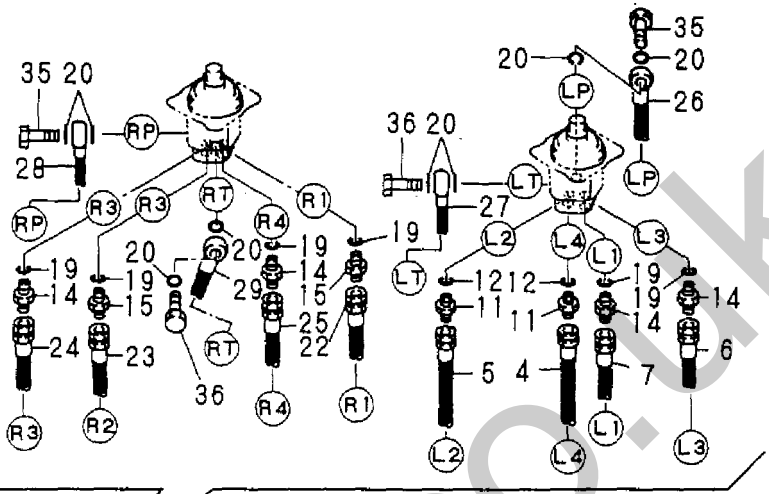
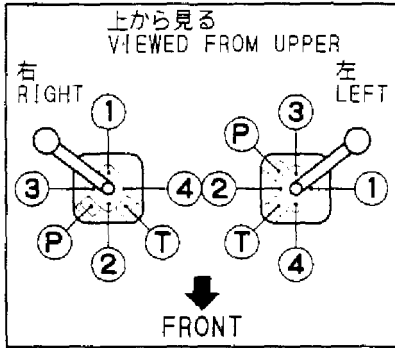
1,2,,23391-020000,, "JOINT RGI1/4",8,,,,,,,,,,,,,,,,,,,,,  
2,2,,172173-78230,, "HOSE G604BB065S",1,,,,,,,,,,,,,,,,,,,,,  
3,2,,172168-79140,, "HOSE G604BC070 E",1,,,,,,,,,,,,,,,,,,,,,  
4,2,,172173-79230,, "HOSE G604BB080",1,,,,,,,,,,,,,,,,,,,,,  
5,2,,172173-79370,, HOSE,1,,,,,,,,,,,,,,,,,,,,,  
6,2,,172173-79380,, HOSE,1,,,,,,,,,,,,,,,,,,,,,  
7,2,,172173-79390,, HOSE,1,,,,,,,,,,,,,,,,,,,,,  
8,2,,172173-79400,, HOSE,1,,,,,,,,,,,,,,,,,,,,,  
9,2,,172173-79410,, HOSE,1,,,,,,,,,,,,,,,,,,,,,  
10,2,,933168-55770,, "BAND 146",3,,,,,,,,,,,,,,,,,,,,,  
11,2,,172123-76120,, "CONNECTOR PF1/4",2,,,,,,,,,,,,,,,,,,,,,  
12,2,,24315-000110,, "O-RING 1B P-11.0",2,,,,,,,,,,,,,,,,,,,,,  
13,1,,172123-76120,, "CONNECTOR PF1/4",4,,,,,,,,,,,,,,,,,,,,,  
14,1,,172123-76120,, "CONNECTOR PF1/4",4,,,,,,,,,,,,,,,,,,,,,  
15,1,,172162-76770,, "JOINT PF1/4",2,,,,,,,,,,,,,,,,,,,,,  
16,1,,23393-020000,, "JOINT 90RGI1/4",3,,,,,,,,,,,,,,,,,,,,,  
17,1,,23394-020000,, "JOINT 45RGI1/4",1,,,,,,,,,,,,,,,,,,,,,  
18,1,,24315-000110,, "O-RING 1B P-11.0",4,,,,,,,,,,,,,,,,,,,,,  
19,1,,24315-000110,, "O-RING 1B P-11.0",6,,,,,,,,,,,,,,,,,,,,,  
20,1,,24315-000180,, "O-RING 1B P-18.0",8,,,,,,,,,,,,,,,,,,,,,  
21,1,,194202-56460,, BAND,1,,,,,,,,,,,,,,,,,,,,,  
22,1,,172173-78310,, "HOSE G604BB064",1,,,,,,,,,,,,,,,,,,,,,  
23,1,,172173-78320,, "HOSE G604BB028",1,,,,,,,,,,,,,,,,,,,,,  
24,1,,172173-78330,, "HOSE G604BC062",1,,,,,,,,,,,,,,,,,,,,,  
25,1,,172173-78340,, "HOSE G604BB028",1,,,,,,,,,,,,,,,,,,,,,  
26,1,,172421-78270,, "HOSE F404CW067S",1,,,,,,,,,,,,,,,,,,,,,  
27,1,,172173-78260,, HOSE,1,,,,,,,,,,,,,,,,,,,,,  
28,1,,172421-78260,, "HOSE F404BW107S",1,,,,,,,,,,,,,,,,,,,,,  
29,1,,172173-78360,, "HOSE G604WY097",1,,,,,,,,,,,,,,,,,,,,,  
30,1,,172312-76250,, "ELBOW PT1/4",1,,,,,,,,,,,,,,,,,,,,,  
31,1,,172165-76290,, "CONNECTOR PF1/4-1/4",1,,,,,,,,,,,,,,,,,,,,,  
32,2,,24315-000110,, "O-RING 1B P-11.0",1,,,,,,,,,,,,,,,,,,,,,  
33,1,,23391-020000,, "JOINT RGI1/4",1,,,,,,,,,,,,,,,,,,,,,  
34,1,,23010-014000,, "CLAMP 14",2,,,,,,,,,,,,,,,,,,,,,  
35,1,,172151-76030,, "BOLT, PIPE JOINT",2,,,,,,,,,,,,,,,,,,,,,  
36,1,,172151-76040,, "BOLT, PIPE JOINT",2,,,,,,,,,,,,,,,,,,,,,



# Fig. 54 コントロール配管 (2ウェイマルチチェンジ) CONTROL PIPING (2WAY MULTI CHANGE)

2ウェイマルチバルブキット  
2WAY MULTI VALVE KIT  
(172173-08700)

Fig. 39 REF. No. 1  
inc. Fig. 39 REF. No. 2 ~ 17  
Fig. 54 REF. No. 1 ~ 12



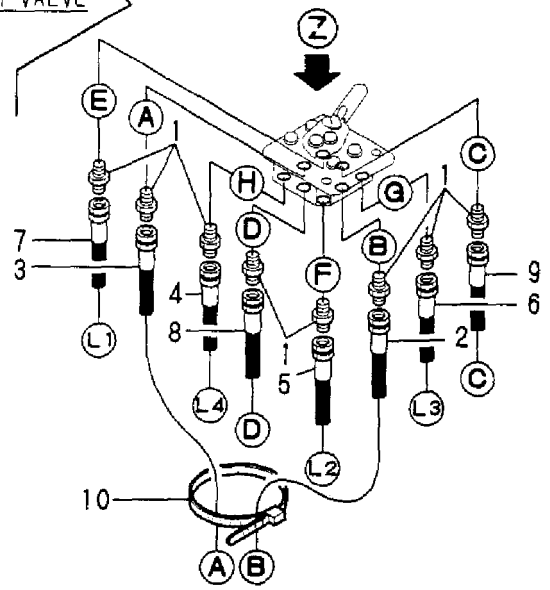
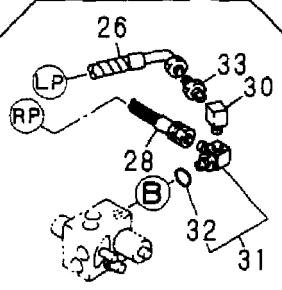
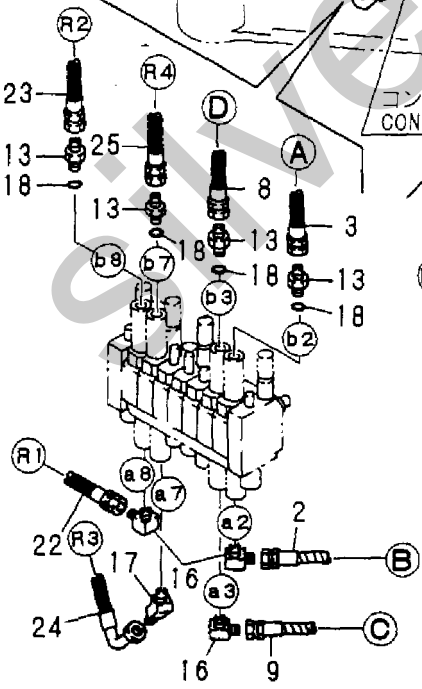
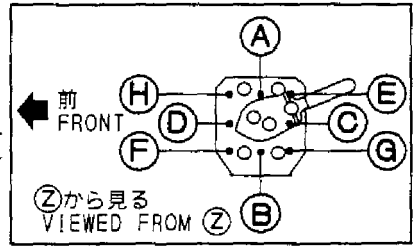
リモコンバルブ  
REMOTE CONTROL VALVE

スィベルジョイント  
SWIVEL JOINT

2ウェイバルブ  
2 WAY VALVE

ローハイバルブ  
LOW-HIGH VALVE

コントロールバルブ  
CONTROL VALVE



1,2,,172173-76100,,CONNECTOR,2,,,,,,,,,,,,,,,,,  
3,3,,24315-000110,,,"O-RING 1B P-11.0",2,,,,,,,,,,,,,,,,,  
4,2,,172141-76180,,CONNECTOR,6,,,,,,,,,,,,,,,,,  
6,3,,24315-000110,,,"O-RING 1B P-11.0",6,,,,,,,,,,,,,,,,,  
7,2,,172421-78680,,,"HOSE F403BB068",1,,,,,,,,,,,,,,,,,  
8,2,,172421-78690,,,"HOSE F403BB057",1,,,,,,,,,,,,,,,,,  
9,2,,172421-78700,,,"HOSE F403BC076",1,,,,,,,,,,,,,,,,,  
10,2,,172421-78710,,,"HOSE F403BB068",1,,,,,,,,,,,,,,,,,  
11,2,,172421-78720,,,"HOSE F403BB068",1,,,,,,,,,,,,,,,,,  
12,2,,172421-78730,,,"HOSE F403BB072",1,,,,,,,,,,,,,,,,,  
13,2,,172421-78740,,,"HOSE F403BC079",1,,,,,,,,,,,,,,,,,  
14,2,,172421-78750,,,"HOSE F403BE083",1,,,,,,,,,,,,,,,,,  
15,2,,933168-55770,,,"BAND 146",3,,,,,,,,,,,,,,,,,  
16,2,,194202-56460,,BAND,1,,,,,,,,,,,,,,,,,  
17,2,,172123-76120,,,"CONNECTOR PF1/4",2,,,,,,,,,,,,,,,,,  
18,2,,24315-000110,,,"O-RING 1B P-11.0",2,,,,,,,,,,,,,,,,,  
19,1,,172151-76030,,,"BOLT, PIPE JOINT",2,,,,,,,,,,,,,,,,,  
20,1,,172151-76040,,,"BOLT, PIPE JOINT",2,,,,,,,,,,,,,,,,,  
21,1,,172123-76120,,,"CONNECTOR PF1/4",4,,,,,,,,,,,,,,,,,  
22,1,,24315-000110,,,"O-RING 1B P-11.0",6,,,,,,,,,,,,,,,,,  
23,1,,24315-000180,,,"O-RING 1B P-18.0",8,,,,,,,,,,,,,,,,,  
24,1,,172312-76250,,,"ELBOW PT1/4",1,,,,,,,,,,,,,,,,,  
25,1,,172165-76290,,,"CONNECTOR PF1/4-1/4",1,,,,,,,,,,,,,,,,,  
26,2,,24315-000110,,,"O-RING 1B P-11.0",1,,,,,,,,,,,,,,,,,  
27,1,,23391-020000,,,"JOINT RGI1/4",1,,,,,,,,,,,,,,,,,  
28,1,,172421-78270,,,"HOSE F404CW067S",1,,,,,,,,,,,,,,,,,  
29,1,,172173-78260,,HOSE,1,,,,,,,,,,,,,,,,,  
30,1,,172421-78260,,,"HOSE F404BW107S",1,,,,,,,,,,,,,,,,,  
31,1,,172173-78360,,,"HOSE G604WY097",1,,,,,,,,,,,,,,,,,  
32,1,,23010-014000,,,"CLAMP 14",2,,,,,,,,,,,,,,,,,  
33,1,,172162-76770,,,"JOINT PF1/4",2,,,,,,,,,,,,,,,,,



# Fig. 55 CONTROL PIPING (REMOTE CONTROL VALVE ~ ROTARY VALVE)

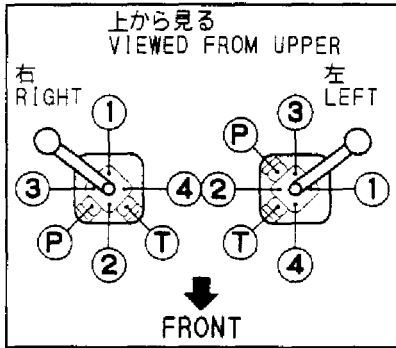
4ウェイマルチバルブキット  
4WAY MULTI VALVE KIT  
(172421-74850)

Fig. 40 REF. No. 1

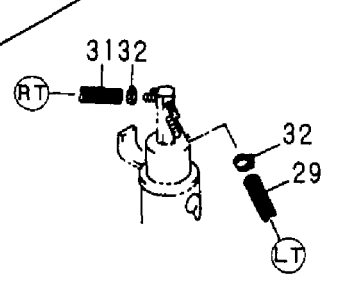
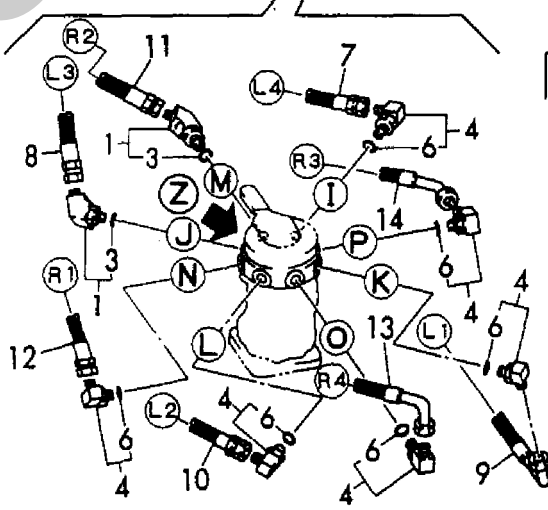
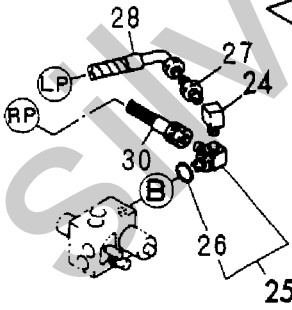
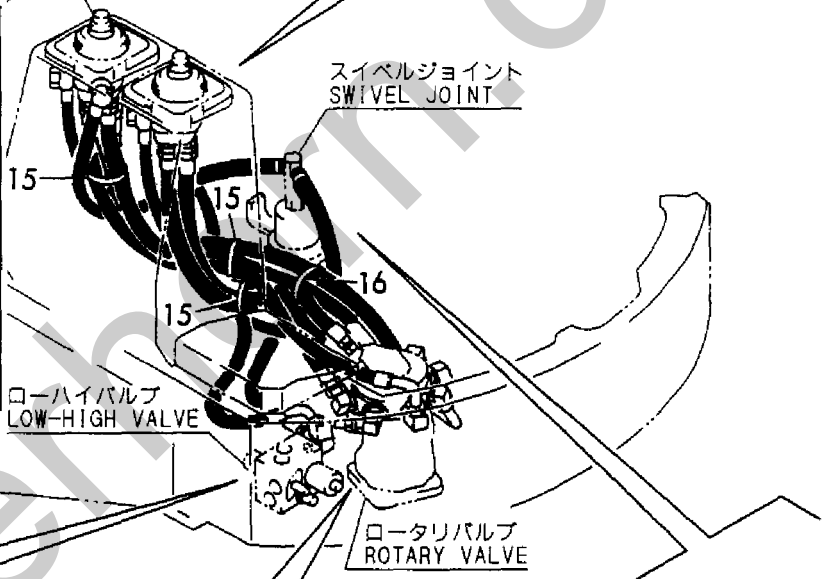
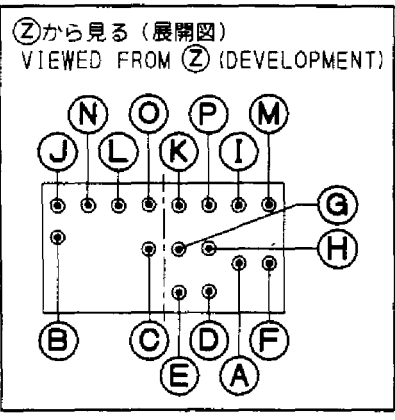
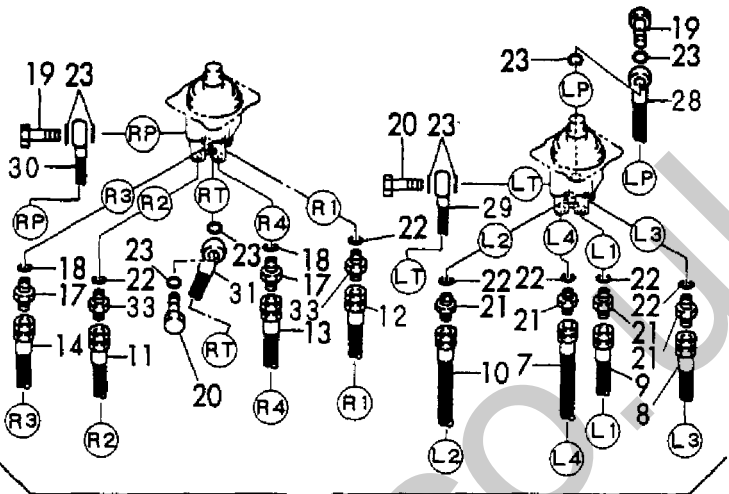
inc. Fig. 40 REF. No. 2 ~ 21

Fig. 55 REF. No. 1 ~ 18

Fig. 56 REF. No. 1 ~ 16



リモコンバルブ  
REMOTE CONTROL VALVE





1,2,,172173-76100,,CONNECTOR,1,,,,,,,,,,,,,  
3,3,,24315-000110,,,"O-RING 1B P-11.0",1,,,,,,,,,,,,,  
4,2,,172123-76120,,,"CONNECTOR PF1/4",1,,,,,,,,,,,,,  
5,2,,172141-76180,,CONNECTOR,6,,,,,,,,,,,,,  
7,3,,24315-000110,,,"O-RING 1B P-11.0",6,,,,,,,,,,,,,  
8,2,,24315-000110,,,"O-RING 1B P-11.0",1,,,,,,,,,,,,,  
9,2,,172421-78600,,,"HOSE F403BB075",1,,,,,,,,,,,,,  
10,2,,172421-78610,,,"HOSE F403CC050S",1,,,,,,,,,,,,,  
11,2,,172421-78620,,,"HOSE F403BB080",1,,,,,,,,,,,,,  
12,2,,172421-78630,,,"HOSE F403CE054S",1,,,,,,,,,,,,,  
12-1,2,,172173-79240,,,"HOSE G604CE054",1,,,,,N,,,,M/#10842,,,,,  
13,2,,172421-78640,,,"HOSE F403BE079",1,,,,,,,,,,,,,  
14,2,,172421-78650,,,"HOSE F403BC027S",1,,,,,,,,,,,,,  
14-1,2,,172173-79260,,,"HOSE G604BC027",1,,,,,N,,,,M/#10842,,,,,  
15,2,,172421-78660,,,"HOSE F403BE047",1,,,,,,,,,,,,,  
16,2,,172421-78670,,,"HOSE F403BE073",1,,,,,,,,,,,,,  
17,1,,172123-76120,,,"CONNECTOR PF1/4",4,,,,,,,,,,,,,  
18,1,,23394-020000,,,"JOINT 45RGI1/4",1,,,,,,,,,,,,,  
19,1,,23393-020000,,,"JOINT 90RGI1/4",3,,,,,,,,,,,,,  
20,1,,24315-000110,,,"O-RING 1B P-11.0",4,,,,,,,,,,,,,

Silverhorn.CO.UK

# Fig. 56 コントロール配管 (ロータリバルブ~コントロールバルブ) CONTROL PIPING (ROTARY VALVE ~ CONTROL VALVE)

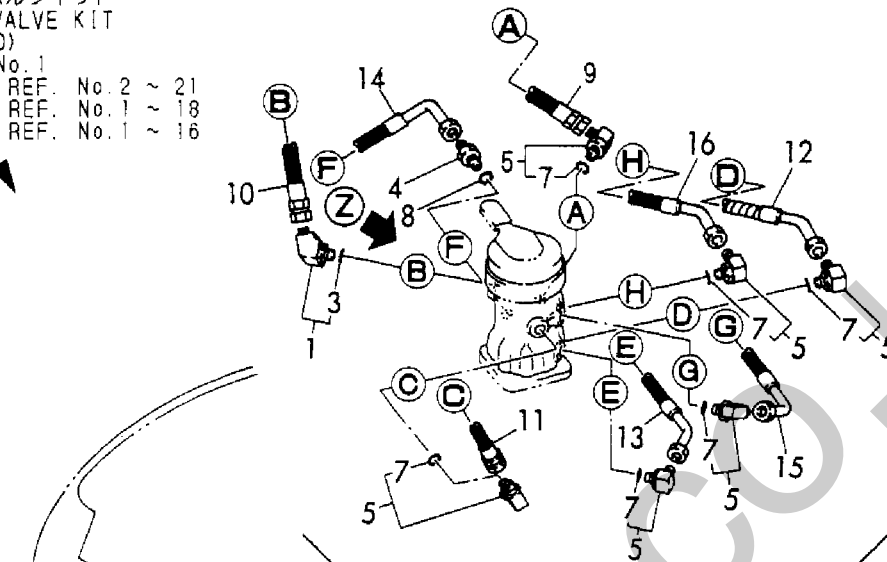
4ウェイマルチバルブキット  
4WAY MULTI VALVE KIT  
(172421-74850)

Fig. 40 REF. No. 1

inc. Fig. 40 REF. No. 2 ~ 21

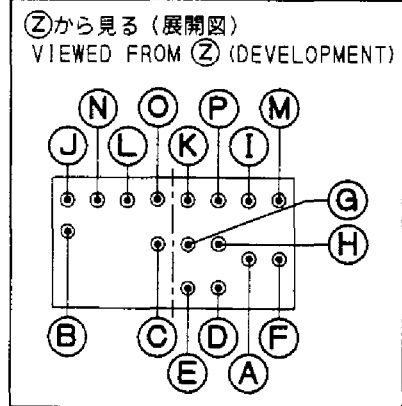
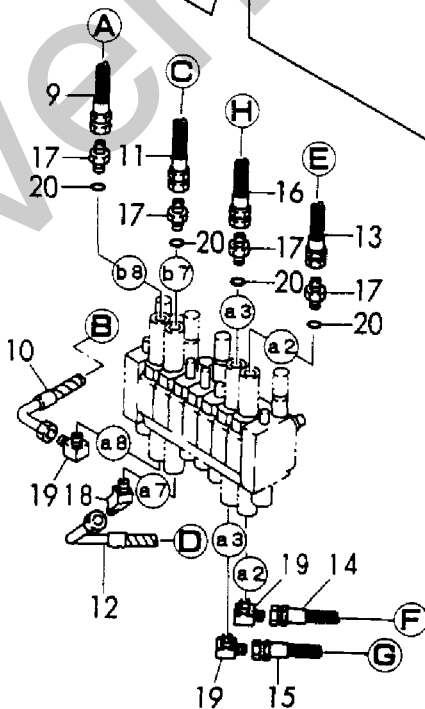
Fig. 55 REF. No. 1 ~ 18

Fig. 56 REF. No. 1 ~ 16



コントロールバルブ  
CONTROL VALVE

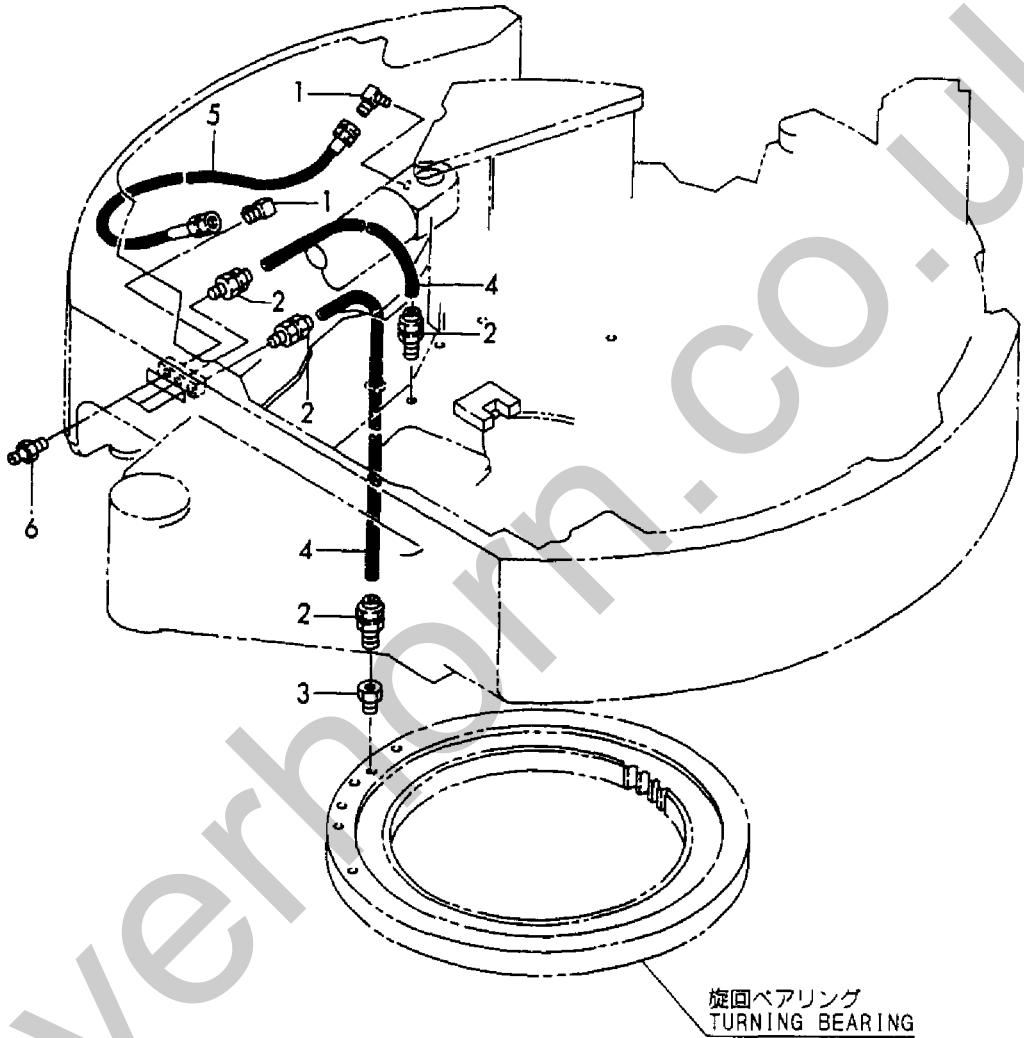
ロータリバルブ  
ROTARY VALVE



1,1,,172112-77660,, "L-JOINT 1/8",2,,,,,,,,,,,,,,,,,,,,,  
2,1,,172141-77800,, "JOINT, GREASE",4,,,,,,,,,,,,,,,,,,,,,  
3,1,,172147-77800,, "CONNECTOR PT 1/8",1,,,,,,,,,,,,,,,,,,,,,  
3-1,1,,172312-77820,, "FITTING, GREASE",1,,,,,N,,,,M/#12171,,,,,  
4,1,,172183-77810,, "HOSE P602YY050",2,,,,,,,,,,,,,,,,,,,,,  
5,1,,172183-77850,, "HOSE P202FF079",1,,,,,,,,,,,,,,,,,,,,,  
6,1,,24761-020000,, "NIPPLE PT1/8,GREASE",3,,,,,,,,,,,,,,,,,,,,,

Silverhorn.CO.UK

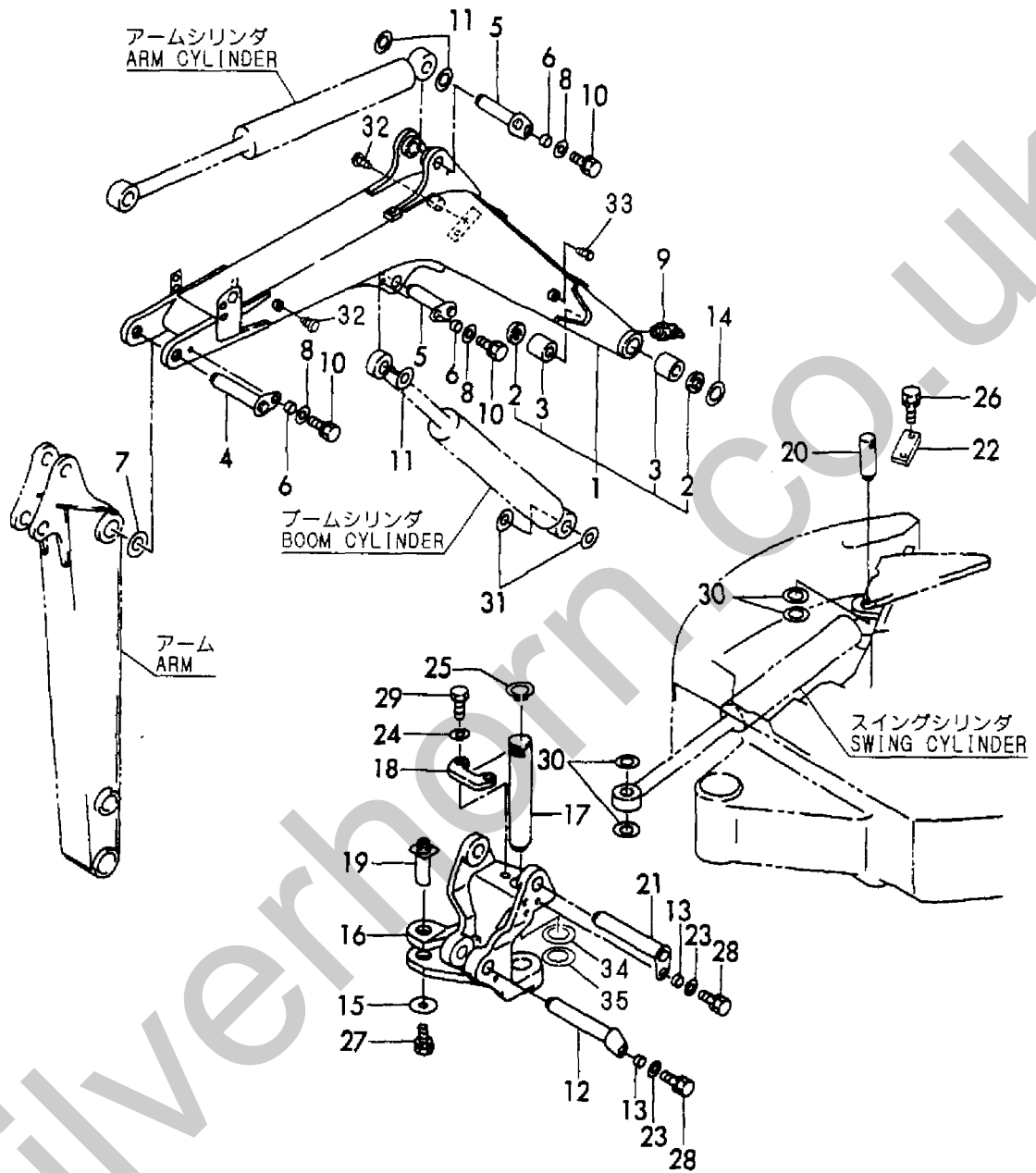
Fig. **57** グリーシング  
GREASING



1,1,,172173-81101,, "BOOM ASSY",1,,,,,,,,,,,,,,,,,,,,,  
2,2,,172168-81400,, "SEAL,DUST 38X48X4",2,,,,,,,,,,,,,,,,,,,,,  
3,2,,172116-82400,, "PIN BUSH 38X55",2,,,,,,,,,,,,,,,,,,,,,  
4,1,,172141-81401-4,, "PIN 38-164",1,,,,,,,,,,,,,,,,,,,,,  
5,1,,172141-81421-4,, "PIN 38-120",2,,,,,,,,,,,,,,,,,,,,,  
6,1,,172164-81670,, SPACER,3,,,,,,,,,,,,,,,,,,,,,  
7,1,,172171-82510,, "SHIM 39X75 COMP",1,,,,,,,,,,,,,,,,,,,,,  
8,1,,22157-120000,, "WASHER 12",3,,,,,,,,,,,,,,,,,,,,,  
9,1,,24761-050000,, "NIPPLE C,GREASE",1,,,,,,,,,,,,,,,,,,,,,  
10,1,,26013-120252,, "BOLT M12X 25",3,,,,,,,,,,,,,,,,,,,,,  
11,1,,933171-29751,, "SHIM SET,38X(0.8,1.2)",2,,,,,,,,,,,,,,,,,,,,,  
12,1,,172122-81622-4,, "PIN (C),BOOM",1,,,,,,,,,,,,,,,,,,,,,  
13,1,,172164-81670,, SPACER,2,,,,,,,,,,,,,,,,,,,,,  
14,1,,172171-82510,, "SHIM 39X75 COMP",1,,,,,,,,,,,,,,,,,,,,,  
15,1,,172146-82910,, SPACER,1,,,,,,,,,,,,,,,,,,,,,  
16,1,,172173-83101,, "BRACKET ASY,BOOM",1,,,,,,,,,,,,,,,,,,,,,  
17,1,,172183-83120,, "PIN 50X267",1,,,,,,,,,,,,,,,,,,,,,  
18,1,,172183-83130,, "PLATE,PIN LOCKING",1,,,,,,,,,,,,,,,,,,,,,  
19,1,,172183-83140,, "PIN 38X92 COMPL.",1,,,,,,,,,,,,,,,,,,,,,  
20,1,,172183-83160,, "PIN 38X141",1,,,,,,,,,,,,,,,,,,,,,  
21,1,,172141-83341-4,, "PIN 38-226",1,,,,,,,,,,,,,,,,,,,,,  
22,1,,172141-83390-4,, "PLATE,PIN LOCK",1,,,,,,,,,,,,,,,,,,,,,  
23,1,,22157-120000,, "WASHER 12",2,,,,,,,,,,,,,,,,,,,,,  
24,1,,22217-160000,, "SPRING WASHER 16",2,,,,,,,,,,,,,,,,,,,,,  
25,1,,22242-000500,, "CIRCLIP 50",1,,,,,,,,,,,,,,,,,,,,,  
26,1,,26013-100252,, "BOLT W/WASHER M10X25",2,,,,,,,,,,,,,,,,,,,,,  
27,1,,26013-120252,, "BOLT M12X 25",1,,,,,,,,,,,,,,,,,,,,,  
28,1,,26013-120302,, "BOLT W/WASHER M12X30",2,,,,,,,,,,,,,,,,,,,,,  
29,1,,26116-160402,, "BOLT M16X 40 PLATED",2,,,,,,,,,,,,,,,,,,,,,  
30,1,,933171-29751,, "SHIM SET,38X(0.8,1.2)",2,,,,,,,,,,,,,,,,,,,,,  
31,1,,933171-29751,, "SHIM SET,38X(0.8,1.2)",1,,,,,,,,,,,,,,,,,,,,,  
32,1,,172183-81170,, "TREE CLIP",3,,,,,,,,,,,,,,,,,,,,,  
33,1,,172183-81160,, "TREE CLIP",1,,,,,,,,,,,,,,,,,,,,,  
34,1,,172173-81700,, SHIM,1,,,,,,,,,,,,,,,,,,,,,  
35,1,,172173-81710,, SHIM,1,,,,,,,,,,,,,,,,,,,,,



Fig. 58 ブーム&ブームブラケット  
BOOM & BOOM BRACKET

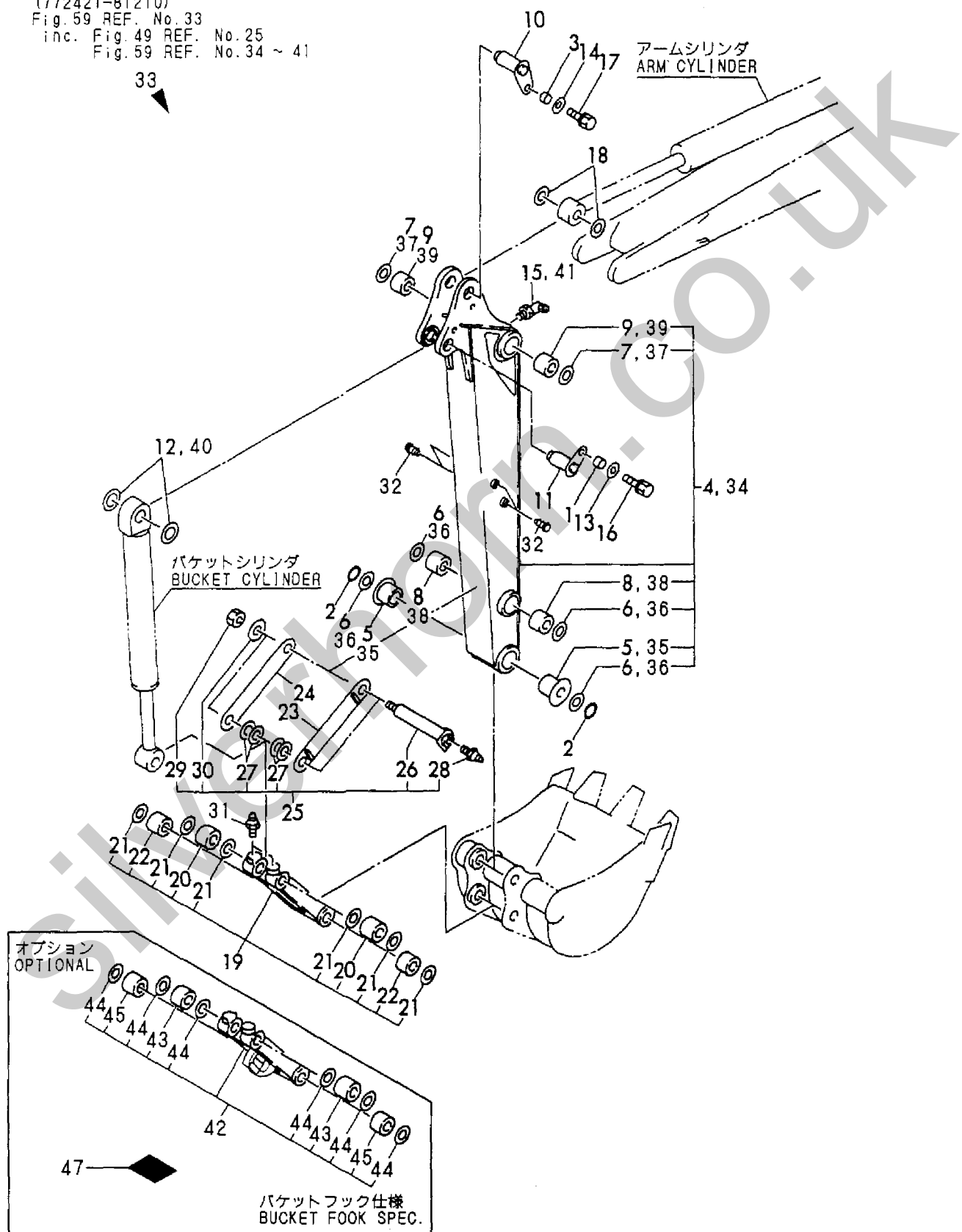


1,1,,172010-01640,,SPACER,1,,,,,,,,,,,,,  
 2,1,,172171-81270,,O-RING,2,,,,,,,,,,,,,  
 3,1,,172164-81670,,SPACER,1,,,,,,,,,,,,,  
 4,1,,172173-82101,, "ARM ASSY, 950",1,,,,,,,,,,,,,  
 5,2,,172171-81261,, "BUSH 35X50",2,,,,,,,,,,,,,  
 6,2,,172171-81280,, "SEAL 35X45X4",4,,,,,,,,,,,,,  
 7,2,,172168-81400,, "SEAL,DUST 38X48X4",2,,,,,,,,,,,,,  
 8,2,,172141-82270,, "BUSH 35 45",2,,,,,,,,,,,,,  
 9,2,,172141-82280,, "BUSH 38 45, PIN",2,,,,,,,,,,,,,  
 10,1,,172122-82302-4,, "PIN ASSY.,ARM",1,,,,,,,,,,,,,  
 11,1,,172141-82301-4,, "PIN 35-92",1,,,,,,,,,,,,,  
 12,1,,172141-84601,, "SHIM 35",1,,,,,,,,,,,,,  
 13,1,,22157-100000,, "WASHER 10",1,,,,,,,,,,,,,  
 14,1,,22157-120000,, "WASHER 12",1,,,,,,,,,,,,,  
 15,1,,24761-040000,, "NIPPLE B,GREASE",1,,,,,,,,,,,,,  
 16,1,,26013-100252,, "BOLT W/WASHER M10X25",1,,,,,,,,,,,,,  
 17,1,,26013-120252,, "BOLT M12X 25",1,,,,,,,,,,,,,  
 18,1,,933171-29751,, "SHIM SET,38X(0.8,1.2)",1,,,,,,,,,,,,,  
 19,1,,172141-84401-4,, "LINK W/BUSH,BUCKET",1,,,,,,,,,,,,,  
 19-1,1,,172141-84402,, "BUCKET LINK",1,,,,,N,,M/#11188,,,,,  
 20,2,,172141-72561,, "BUSH 35 40 A, PIN",2,,,,,,,,,,,,,  
 21,2,,172171-81280,, "SEAL 35X45X4",6,,,,,,,,,,,,,  
 22,2,,172141-82270,, "BUSH 35 45",2,,,,,,,,,,,,,  
 23,1,,172141-84500-4,, "ARM(L),BUCKET",1,,,,,,,,,,,,,  
 24,1,,172141-84510-4,, "ARM(R),BUCKET",1,,,,,,,,,,,,,  
 25,1,,172141-99470-4,, "PIN KIT,ARM",2,,,,,,,,,,,,,  
 26,2,,172141-84550-4,, "PIN 35-152",2,,,,,,,,,,,,,  
 27,2,,172141-84601,, "SHIM 35",2,,,,,,,,,,,,,  
 28,2,,24761-020000,, "NIPPLE PT1/8,GREASE",2,,,,,,,,,,,,,  
 29,2,,933110-86600,, "NUT M24, NYLON",2,,,,,,,,,,,,,  
 30,2,,933171-29760,, "WASHER",2,,,,,,,,,,,,,  
 31,1,,24761-020000,, "NIPPLE PT1/8,GREASE",2,,,,,,,,,,,,,  
 32,1,,172183-81160,, "TREE CLIP",4,,,,,,,,,,,,,  
 33,1,,772421-81210,, "ARM 1150 KIT",1,,,,,1,,,,,  
 34,2,,172421-82100,, "ARM ASSY(1150",1,,,,,2,,,,,  
 35,3,,172171-81261,, "BUSH 35X50",2,,,,,2,,,,,  
 36,3,,172171-81280,, "SEAL 35X45X4",4,,,,,2,,,,,  
 37,3,,172168-81400,, "SEAL,DUST 38X48X4",2,,,,,2,,,,,  
 38,3,,172141-82270,, "BUSH 35 45",2,,,,,2,,,,,  
 39,3,,172141-82280,, "BUSH 38 45, PIN",2,,,,,2,,,,,  
 40,2,,172141-84601,, "SHIM 35",1,,,,,2,,,,,  
 41,2,,24761-040000,, "NIPPLE B,GREASE",1,,,,,2,,,,,  
 42,1,,172429-84450,, "BUCKET LINK F ASSY",1,,,,,3,,,,,  
 43,2,,172141-72561,, "BUSH 35 40 A, PIN",2,,,,,3,,,,,  
 44,2,,172171-81280,, "SEAL 35X45X4",6,,,,,3,,,,,  
 45,2,,172141-82270,, "BUSH 35 45",2,,,,,3,,,,,  
 47,1,,172141-03050,, "LABEL",1,,,,,3,,,,,

# Fig. 59 アーム&バケットリンク ARM & BUCKET LINK

アーム1150 キット  
 ARM 1150 KIT  
 (772421-81210)  
 Fig. 59 REF. No. 33  
 inc. Fig. 49 REF. No. 25  
 Fig. 59 REF. No. 34 ~ 41

33



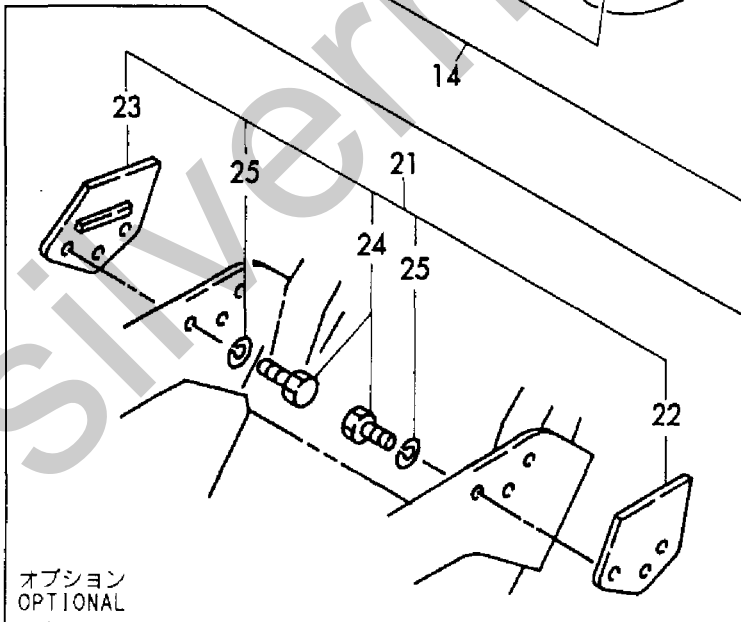
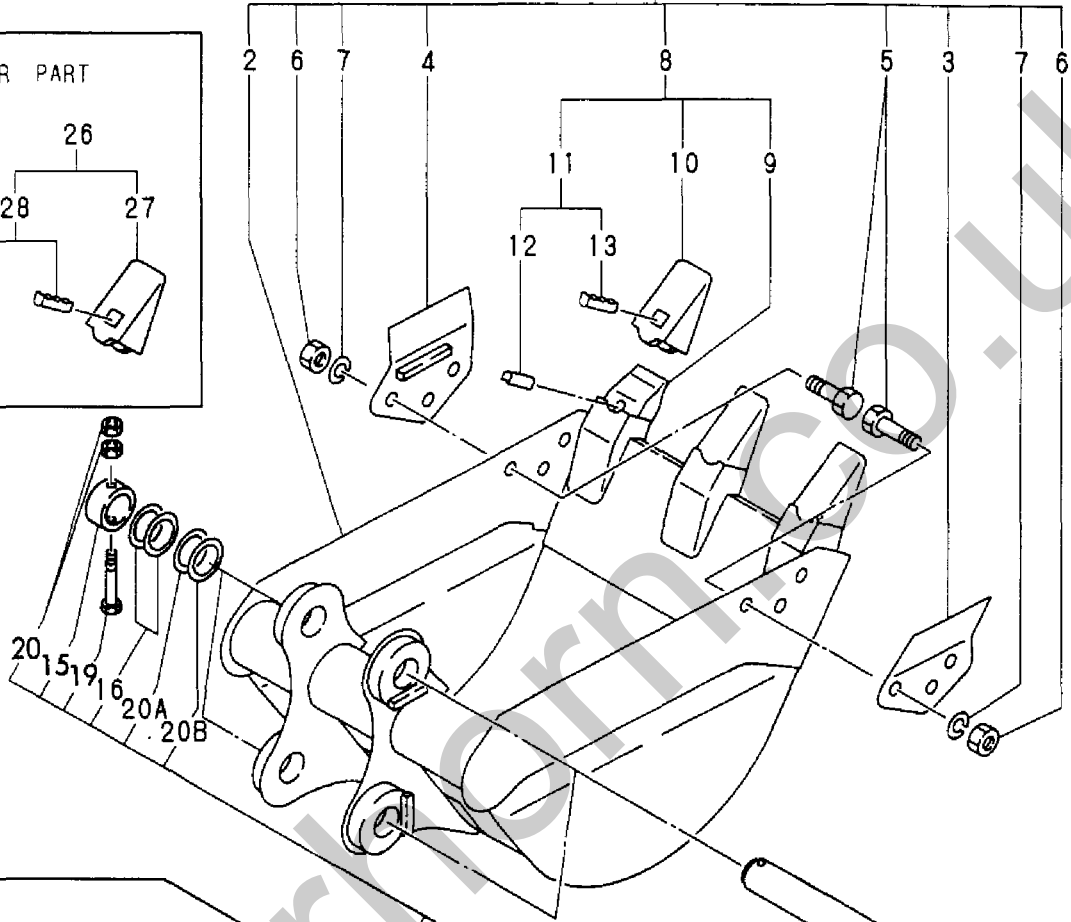
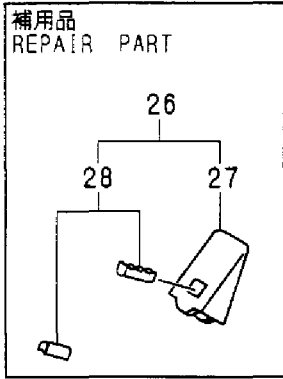


1,1,,172141-87101-4,, "BUCKET ASSY(490S)",1,,,,,,,,,,,,,  
2,2,,172141-87111-4,, "BUCKET ASSY(490S)",1,,,,,,,,,,,,,  
3,2,,172142-86150-4,, "CUTTER(L),SIDE(GREEN)",1,,,,,,,,,,,,,  
4,2,,172142-86160-4,, "CUTTER(R),SIDE(GREEN)",1,,,,,,,,,,,,,  
5,2,,172142-86280,, "BOLT M14X 40",6,,,,,,,,,,,,,  
6,2,,172142-86290,, "NUT 14",6,,,,,,,,,,,,,  
7,2,,22217-140000,, "SPRING WASHER 14",6,,,,,,,,,,,,,  
8,2,,772173-86140,, "TEETH ASSY",3,,,,,,,,,,,,,  
9,3,,172173-86210,, "ADAPTER 16",3,,,,,,,,,,,,,  
10,3,,172173-86220,, POINT,3,,,,,,,,,,,,,  
11,3,,172173-86230,, "PIN ASSY, LOCK",3,,,,,,,,,,,,,  
12,4,,172173-86240,, PIN,3,,,,,,,,,,,,,  
13,4,,172173-86250,, PIN,3,,,,,,,,,,,,,  
14,1,,172141-99460-1,, "PIN KIT, BUCKET",2,,,,,,,,,,,,,  
15,2,,172171-81500,, "COLLAR 35X48.6X22",2,,,,,,,,,,,,,  
16,2,,172141-84601,, "SHIM 35",2,,,,,,,,,,,,,  
17,2,,172141-86252-1,, "PIN 35-195",2,,,,,,,,,,,,,  
18,2,,24761-020000,, "NIPPLE PT1/8,GREASE",2,,,,,,,,,,,,,  
19,2,,26116-100652,, "BOLT M10X 65 PLATED",2,,,,,,,,,,,,,  
20,2,,26716-100002,, "NUT 10",4,,,,,,,,,,,,,  
20A,2,,172141-99320,, "SHIM 35X2.3",2,,,,,,,,,,,,,  
20B,2,,172141-99330,, "SHIM 35X3.2",2,,,,,,,,,,,,,  
21,1,,772142-81600-4,, "CUTTER(S),SIDE(GREEN)",1,1,,,,,,,,,,,,,  
22,2,,172142-86510-4,, "CUTTER(L),SIDE(GREEN)",1,1,,,,,,,,,,,,,  
23,2,,172142-86520-4,, "CUTTER(R),SIDE(GREEN)",1,1,,,,,,,,,,,,,  
24,2,,172142-86540,, "BOLT M14X 30",6,1,,,,,,,,,,,,,  
25,2,,22217-140000,, "SPRING WASHER 14",6,1,,,,,,,,,,,,,  
26,1,,172173-86200,, "TOOTH KIT, POINT",1,2,,,,,,,,,,,,,  
27,2,,172173-86220,, POINT,1,2,,,,,,,,,,,,,  
28,2,,172173-86230,, "PIN ASSY, LOCK",1,2,,,,,,,,,,,,,



Fig. 60 バケツ (490S)  
BUCKET (490S)

1 (490S)



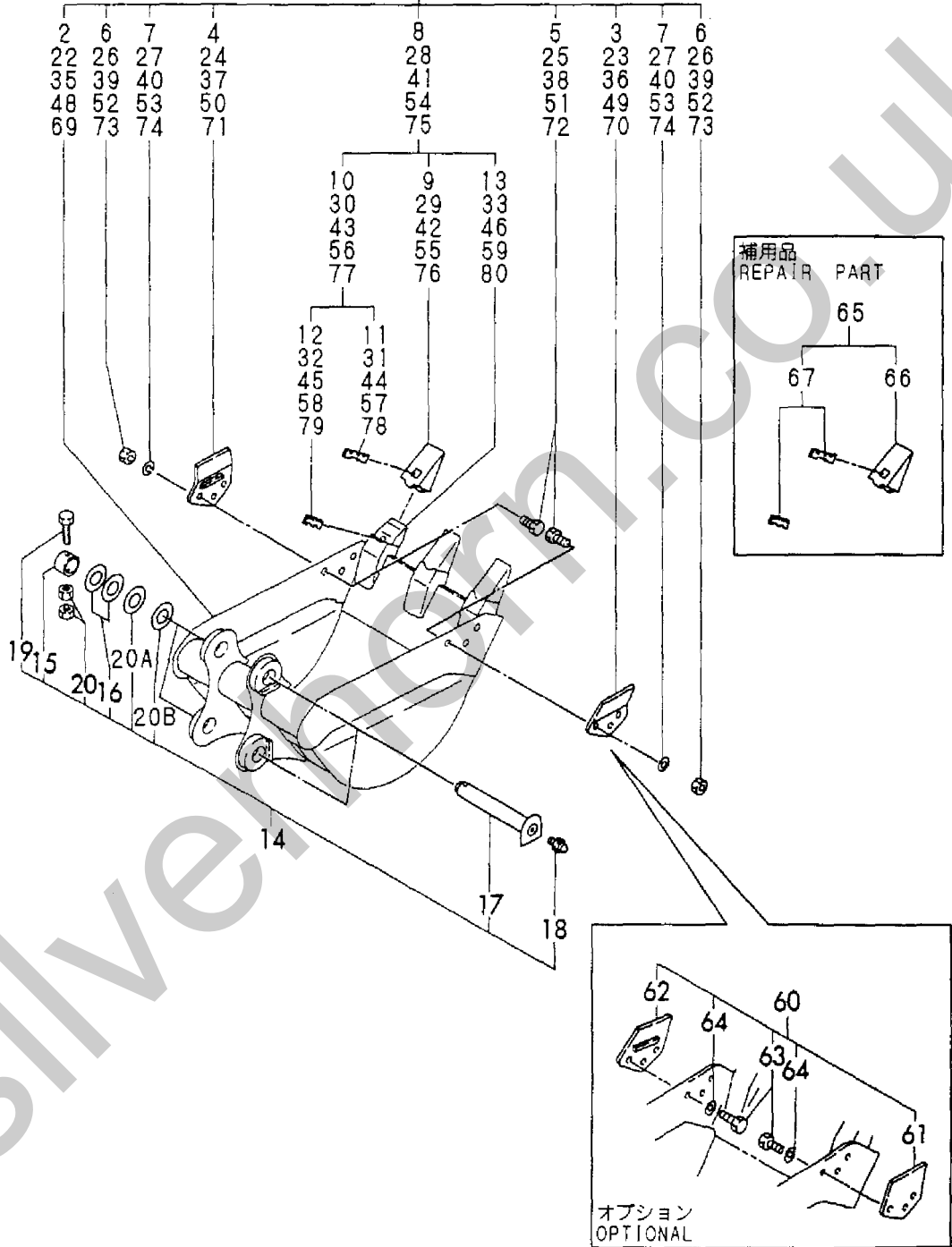
1,1,,172141-87200-4,, "BUCKET ASSY(290S)",1,,,,,,,,,,,,,  
2,2,,172141-87210-4,, "BUCKET ASSY(290S)",1,,,,,,,,,,,,,  
3,2,,172142-86150-4,, "CUTTER(L),SIDE(GREEN",1,,,,,,,,,,,,,  
4,2,,172142-86160-4,, "CUTTER(R),SIDE(GREEN",1,,,,,,,,,,,,,  
5,2,,172142-86280,, "BOLT M14X 40",6,,,,,,,,,,,,,  
6,2,,172142-86290,, "NUT 14",6,,,,,,,,,,,,,  
7,2,,22217-140000,, "SPRING WASHER 14",6,,,,,,,,,,,,,  
8,2,,772173-86140,, "TEETH ASSY",2,,,,,,,,,,,,,  
9,3,,172173-86220,, POINT,2,,,,,,,,,,,,,  
10,3,,172173-86230,, "PIN ASSY, LOCK",2,,,,,,,,,,,,,  
11,4,,172173-86250,, PIN,2,,,,,,,,,,,,,  
12,4,,172173-86240,, PIN,2,,,,,,,,,,,,,  
13,3,,172173-86210,, "ADAPTER 16",2,,,,,,,,,,,,,  
14,1,,172141-99460-1,, "PIN KIT, BUCKET",2,,,,,,,,,,,,,  
15,2,,172171-81500,, "COLLAR 35X48.6X22",2,,,,,,,,,,,,,  
16,2,,172141-84601,, "SHIM 35",2,,,,,,,,,,,,,  
17,2,,172141-86252-1,, "PIN 35-195",2,,,,,,,,,,,,,  
18,2,,24761-020000,, "NIPPLE PT1/8,GREASE",2,,,,,,,,,,,,,  
19,2,,26116-100652,, "BOLT M10X 65 PLATED",2,,,,,,,,,,,,,  
20,2,,26716-100002,, "NUT 10",4,,,,,,,,,,,,,  
20A,2,,172141-99320,, "SHIM 35X2.3",2,,,,,,,,,,,,,  
20B,2,,172141-99330,, "SHIM 35X3.2",2,,,,,,,,,,,,,  
21,1,,172141-87300-4,, "BUCKET ASSY(340S)",1,,,,,,,,,,,,,  
22,2,,172141-87310-4,, "BUCKET ASSY(340S)",1,,,,,,,,,,,,,  
23,2,,172142-86150-4,, "CUTTER(L),SIDE(GREEN",1,,,,,,,,,,,,,  
24,2,,172142-86160-4,, "CUTTER(R),SIDE(GREEN",1,,,,,,,,,,,,,  
25,2,,172142-86280,, "BOLT M14X 40",6,,,,,,,,,,,,,  
26,2,,172142-86290,, "NUT 14",6,,,,,,,,,,,,,  
27,2,,22217-140000,, "SPRING WASHER 14",6,,,,,,,,,,,,,  
28,2,,772173-86140,, "TEETH ASSY",3,,,,,,,,,,,,,  
29,3,,172173-86220,, POINT,3,,,,,,,,,,,,,  
30,3,,172173-86230,, "PIN ASSY, LOCK",3,,,,,,,,,,,,,  
31,4,,172173-86250,, PIN,3,,,,,,,,,,,,,  
32,4,,172173-86240,, PIN,3,,,,,,,,,,,,,  
33,3,,172173-86210,, "ADAPTER 16",3,,,,,,,,,,,,,  
34,1,,172141-87400-4,, "BUCKET ASSY(390S)",1,,,,,,,,,,,,,  
35,2,,172141-87410-4,, "BUCKET ASSY(390S)",1,,,,,,,,,,,,,  
36,2,,172142-86150-4,, "CUTTER(L),SIDE(GREEN",1,,,,,,,,,,,,,  
37,2,,172142-86160-4,, "CUTTER(R),SIDE(GREEN",1,,,,,,,,,,,,,  
38,2,,172142-86280,, "BOLT M14X 40",6,,,,,,,,,,,,,  
39,2,,172142-86290,, "NUT 14",6,,,,,,,,,,,,,  
40,2,,22217-140000,, "SPRING WASHER 14",6,,,,,,,,,,,,,  
41,2,,772173-86140,, "TEETH ASSY",3,,,,,,,,,,,,,  
42,3,,172173-86220,, POINT,3,,,,,,,,,,,,,  
43,3,,172173-86230,, "PIN ASSY, LOCK",3,,,,,,,,,,,,,  
44,4,,172173-86250,, PIN,3,,,,,,,,,,,,,  
45,4,,172173-86240,, PIN,3,,,,,,,,,,,,,  
46,3,,172173-86210,, "ADAPTER 16",3,,,,,,,,,,,,,  
47,1,,172173-86100,, "BUCKET ASSY, 440P",1,,,,,,,,,,,,,  
48,2,,172173-86110,, "BUCKET ASSY(440P)",1,,,,,,,,,,,,,  
49,2,,172142-86150-4,, "CUTTER(L),SIDE(GREEN",1,,,,,,,,,,,,,  
50,2,,172142-86160-4,, "CUTTER(R),SIDE(GREEN",1,,,,,,,,,,,,,  
51,2,,172142-86280,, "BOLT M14X 40",6,,,,,,,,,,,,,  
52,2,,172142-86290,, "NUT 14",6,,,,,,,,,,,,,  
53,2,,22217-140000,, "SPRING WASHER 14",6,,,,,,,,,,,,,  
54,2,,772173-86140,, "TEETH ASSY",3,,,,,,,,,,,,,  
55,3,,172173-86220,, POINT,3,,,,,,,,,,,,,  
56,3,,172173-86230,, "PIN ASSY, LOCK",3,,,,,,,,,,,,,  
57,4,,172173-86240,, PIN,3,,,,,,,,,,,,,  
58,4,,172173-86250,, PIN,3,,,,,,,,,,,,,  
59,3,,172173-86210,, "ADAPTER 16",3,,,,,,,,,,,,,  
60,1,,772142-81600-4,, "CUTTER(S),SIDE(GREEN",1,,,,,,,,,1,,,,,,,,,  
61,2,,172142-86510-4,, "CUTTER(L),SIDE(GREEN",1,,,,,,,,,1,,,,,,,,,

62,2,,172142-86520-4,, "CUTTER(R),SIDE(GREEN",1,,,,,1,,,,,  
63,2,,172142-86540,, "BOLT M14X 30",6,,,,,1,,,,,  
64,2,,22217-140000,, "SPRING WASHER 14",6,,,,,1,,,,,  
65,1,,172173-86200,, "TOOTH KIT, POINT",1,,,,,2,,,,,  
66,2,,172173-86220,, POINT,1,,,,,2,,,,,  
67,2,,172173-86230,, "PIN ASSY, LOCK",1,,,,,2,,,,,  
68,1,,172421-81400,, "BUCKET H(490 ASSY",1,,,,,W,,M/#12100,,,,,  
69,2,,172421-81410,, "BUCKET ASSY(490H)",1,,,,,W,,M/#12100,,,,,  
70,2,,172142-86150-4,, "CUTTER(L),SIDE(GREEN",1,,,,,W,,M/#12100,,,,,  
71,2,,172142-86160-4,, "CUTTER(R),SIDE(GREEN",1,,,,,W,,M/#12100,,,,,  
72,2,,172142-86280,, "BOLT M14X 40",6,,,,,W,,M/#12100,,,,,  
73,2,,172142-86290,, "NUT 14",6,,,,,W,,M/#12100,,,,,  
74,2,,22217-140000,, "SPRING WASHER 14",6,,,,,W,,M/#12100,,,,,  
75,2,,772173-86140,, "TEETH ASSY",3,,,,,W,,M/#12100,,,,,  
76,3,,172173-86220,, POINT,3,,,,,W,,M/#12100,,,,,  
77,3,,172173-86230,, "PIN ASSY, LOCK",3,,,,,W,,M/#12100,,,,,  
78,4,,172173-86240,, PIN,3,,,,,W,,M/#12100,,,,,  
79,4,,172173-86250,, PIN,3,,,,,W,,M/#12100,,,,,  
80,3,,172173-86210,, "ADAPTER 16",3,,,,,W,,M/#12100,,,,,

Silverhorn.CO.UK

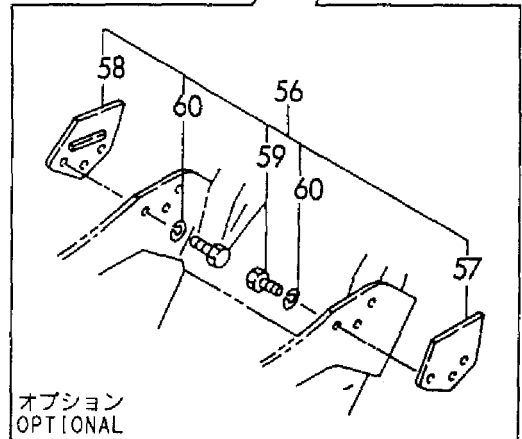
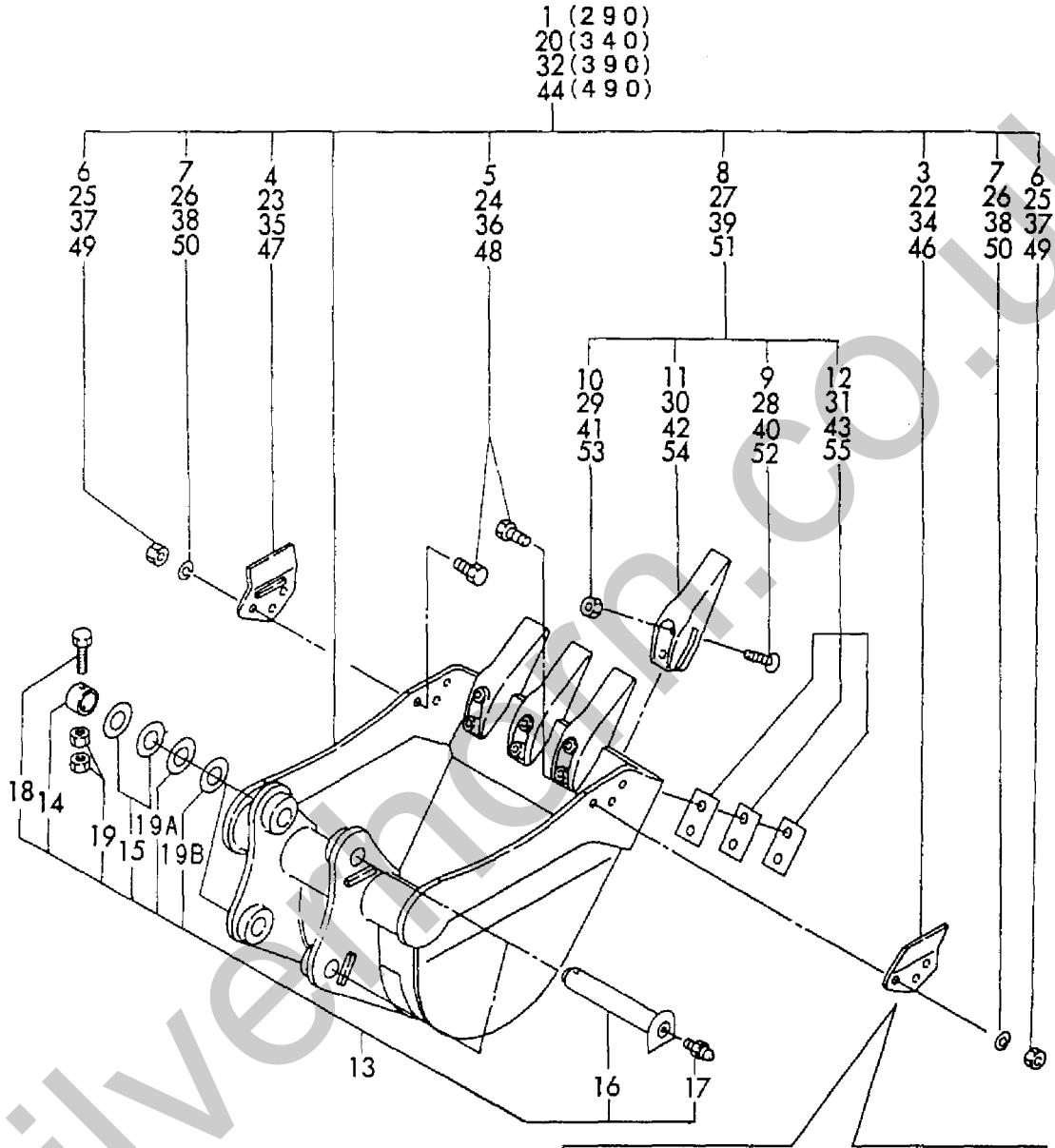
Fig. 61 バケツ (Sタイプ、アタッチメント)  
 BUCKET (S TYPE, ATTACHMENT)

- 1 (290S)
- 21 (340S)
- 34 (390S)
- 47 (440P)
- 68 (490H)



1,1,,772141-82412-4,, "BUCKET ASSY(290)",1,,,,,,,,,,,,,  
3,2,,172142-86150-4,, "CUTTER(L),SIDE(GREEN",1,,,,,,,,,,,,,  
4,2,,172142-86160-4,, "CUTTER(R),SIDE(GREEN",1,,,,,,,,,,,,,  
5,2,,172142-86280,, "BOLT M14X 40",6,,,,,,,,,,,,,  
6,2,,172142-86290,, "NUT 14",6,,,,,,,,,,,,,  
7,2,,22217-140000,, "SPRING WASHER 14",6,,,,,,,,,,,,,  
8,2,,772141-86231-4,, "TEETH ASSY",2,,,,,,,,,,,,,  
9,3,,172137-86770,, BOLT,4,,,,,,,,,,,,,  
10,3,,172137-86780,, NUT,4,,,,,,,,,,,,,  
11,3,,172141-86231-4,, TEETH,2,,,,,,,,,,,,,  
12,3,,172137-86710,, "TEETH SHIM 17 SET",2,,,,,,,,,,,,,  
13,1,,172141-99460-1,, "PIN KIT, BUCKET",2,,,,,,,,,,,,,  
14,2,,172171-81500,, "COLLAR 35X48.6X22",2,,,,,,,,,,,,,  
15,2,,172141-84601,, "SHIM 35",2,,,,,,,,,,,,,  
16,2,,172141-86252-1,, "PIN 35-195",2,,,,,,,,,,,,,  
17,2,,24761-020000,, "NIPPLE PT1/8,GREASE",2,,,,,,,,,,,,,  
18,2,,26116-100652,, "BOLT M10X 65 PLATED",2,,,,,,,,,,,,,  
19,2,,26716-100002,, "NUT 10",4,,,,,,,,,,,,,  
19A,2,,172141-99320,, "SHIM 35X2.3",2,,,,,,,,,,,,,  
19B,2,,172141-99330,, "SHIM 35X3.2",2,,,,,,,,,,,,,  
20,1,,772141-81442-4,, "BUCKET ASSY(340)",1,,,,,,,,,,,,,  
22,2,,172142-86150-4,, "CUTTER(L),SIDE(GREEN",1,,,,,,,,,,,,,  
23,2,,172142-86160-4,, "CUTTER(R),SIDE(GREEN",1,,,,,,,,,,,,,  
24,2,,172142-86280,, "BOLT M14X 40",6,,,,,,,,,,,,,  
25,2,,172142-86290,, "NUT 14",6,,,,,,,,,,,,,  
26,2,,22217-140000,, "SPRING WASHER 14",6,,,,,,,,,,,,,  
27,2,,772141-86231-4,, "TEETH ASSY",2,,,,,,,,,,,,,  
28,3,,172137-86770,, BOLT,4,,,,,,,,,,,,,  
29,3,,172137-86780,, NUT,4,,,,,,,,,,,,,  
30,3,,172141-86231-4,, TEETH,2,,,,,,,,,,,,,  
31,3,,172137-86710,, "TEETH SHIM 17 SET",2,,,,,,,,,,,,,  
32,1,,772141-81422-4,, "BUCKET ASSY(390)",1,,,,,,,,,,,,,  
34,2,,172142-86150-4,, "CUTTER(L),SIDE(GREEN",1,,,,,,,,,,,,,  
35,2,,172142-86160-4,, "CUTTER(R),SIDE(GREEN",1,,,,,,,,,,,,,  
36,2,,172142-86280,, "BOLT M14X 40",6,,,,,,,,,,,,,  
37,2,,172142-86290,, "NUT 14",6,,,,,,,,,,,,,  
38,2,,22217-140000,, "SPRING WASHER 14",6,,,,,,,,,,,,,  
39,2,,772141-86231-4,, "TEETH ASSY",3,,,,,,,,,,,,,  
40,3,,172137-86770,, BOLT,6,,,,,,,,,,,,,  
41,3,,172137-86780,, NUT,6,,,,,,,,,,,,,  
42,3,,172141-86231-4,, TEETH,3,,,,,,,,,,,,,  
43,3,,172137-86710,, "TEETH SHIM 17 SET",3,,,,,,,,,,,,,  
44,1,,772141-81402-4,, "BUCKET ASSY(490)",1,,,,,,,,,,,,,  
46,2,,172142-86150-4,, "CUTTER(L),SIDE(GREEN",1,,,,,,,,,,,,,  
47,2,,172142-86160-4,, "CUTTER(R),SIDE(GREEN",1,,,,,,,,,,,,,  
48,2,,172142-86280,, "BOLT M14X 40",6,,,,,,,,,,,,,  
49,2,,172142-86290,, "NUT 14",6,,,,,,,,,,,,,  
50,2,,22217-140000,, "SPRING WASHER 14",6,,,,,,,,,,,,,  
51,2,,772141-86231-4,, "TEETH ASSY",4,,,,,,,,,,,,,  
52,3,,172137-86770,, BOLT,8,,,,,,,,,,,,,  
53,3,,172137-86780,, NUT,8,,,,,,,,,,,,,  
54,3,,172141-86231-4,, TEETH,4,,,,,,,,,,,,,  
55,3,,172137-86710,, "TEETH SHIM 17 SET",4,,,,,,,,,,,,,  
56,1,,772142-81600-4,, "CUTTER(S),SIDE(GREEN",1,1,,,,,,,,,,,,,  
57,2,,172142-86510-4,, "CUTTER(L),SIDE(GREEN",1,1,,,,,,,,,,,,,  
58,2,,172142-86520-4,, "CUTTER(R),SIDE(GREEN",1,1,,,,,,,,,,,,,  
59,2,,172142-86540,, "BOLT M14X 30",6,1,,,,,,,,,,,,,  
60,2,,22217-140000,, "SPRING WASHER 14",6,1,,,,,,,,,,,,,

Fig. 62 バケツ (アタッチメント)  
BUCKET (ATTACHMENT)

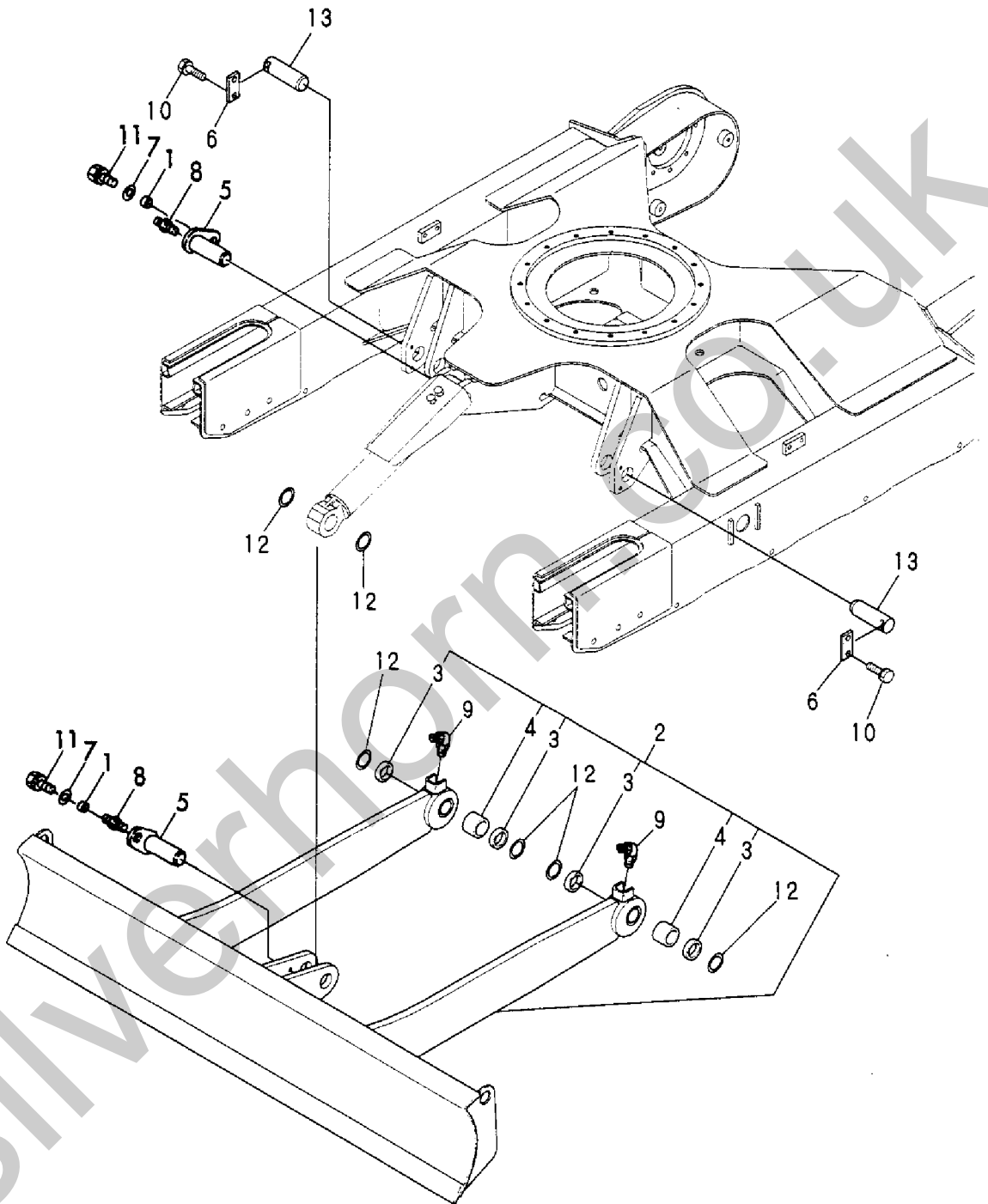


1,1,,172164-81670,,SPACER,2,,,,,,,,,,,,,,,,,,,,,  
2,1,,172421-94100,,,"BLADE ASSY.",1,,,,,,,,,,,,,,,,,,,,,  
3,2,,172168-81270,,,"SEAL,DUST 38X50X4",4,,,,,,,,,,,,,,,,,,,,,  
4,2,,172168-72240,,,"BUSH 38X50X40",2,,,,,,,,,,,,,,,,,,,,,  
5,1,,172141-94271-1,,,"PIN 38-94",2,,,,,,,,,,,,,,,,,,,,,  
6,1,,172124-94310-1,,,"PLATE,LOCK",2,,,,,,,,,,,,,,,,,,,,,  
7,1,,22157-120000,,,"WASHER 12",2,,,,,,,,,,,,,,,,,,,,,  
8,1,,24761-020000,,,"NIPPLE PT1/8,GREASE",2,,,,,,,,,,,,,,,,,,,,,  
9,1,,24761-040000,,,"NIPPLE B,GREASE",2,,,,,,,,,,,,,,,,,,,,,  
10,1,,26013-100252,,,"BOLT W/WASHER M10X25",4,,,,,,,,,,,,,,,,,,,,,  
11,1,,26013-120302,,,"BOLT W/WASHER M12X30",2,,,,,,,,,,,,,,,,,,,,,  
12,1,,933171-29751,,,"SHIM SET,38X(0.8,1.2)",4,,,,,,,,,,,,,,,,,,,,,  
13,1,,172422-94210,,,"PIN 38X 114",2,,,,,,,,,,,,,,,,,,,,,

Silverhorn.CO.UK



Fig. 63 ブレード  
BLADE



1,1,,172173-08501,, "P.T.O. KIT",1,,,,,,,,1,,,,,,,,,  
2,2,,172183-74811,, "P.T.O. KIT(FRAME END",1,,,,,,,,2,,,,,,,,,  
3,2,,172173-74801,, "P.T.O. KIT(ARM END)",1,,,,,,,,3,,,,,,,,,

Silverhorn.CO.UK

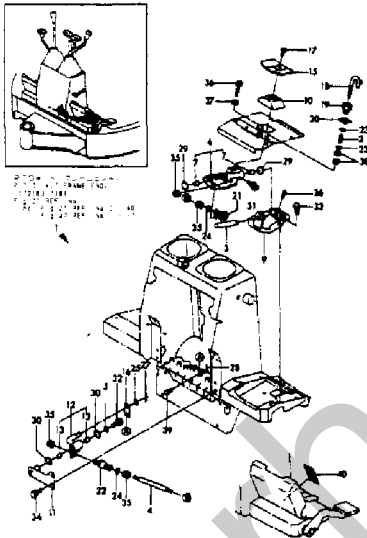
# Fig. 64 PTOキット P.T.O.KIT

PTOキット  
P.T.O.KIT  
1 (172173-08501)  
inc. Fig. 21 REF. No. 1  
Fig. 50 REF. No. 1

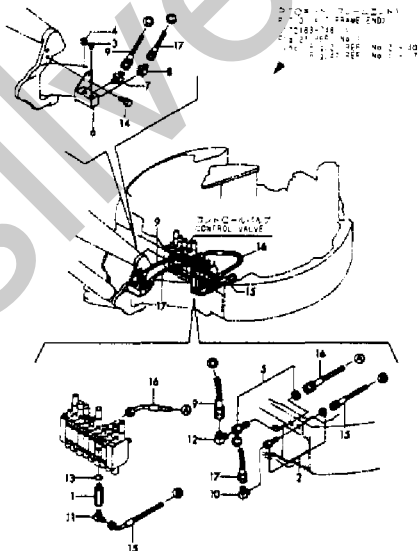
PTOキット (フレームエンド)  
P.T.O.KIT (FRAME END)

2 (172183-74811)  
inc. Fig. 21 REF. No. 2 ~ 40  
inc. Fig. 47 REF. No. 1 ~ 17

**Fig. 21** 操縦装置 (PTOコントロール)  
CONTROL EQUIPMENT (P.T.O. CONTROL)



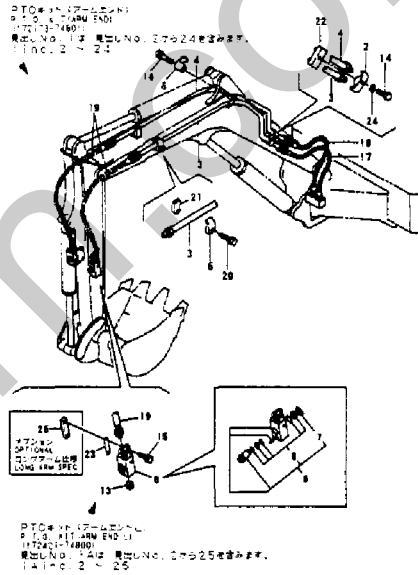
**Fig. 47** 油圧配管 (PTOバルブ~アームブラケット)  
HYD. OIL PIPING (P.T.O. VALVE ~ BOOM BRACKET)



PTOキット (アームエンド)  
P.T.O.KIT (ARM END)

3 (172173-74801)  
inc. Fig. 50 REF. No. 2 ~ 24

**Fig. 50** 油圧配管 (PTOアームエンド)  
HYD. OIL PIPING (P.T.O. ARM END)



[ Info ]  
PcNo=Y00K3472  
PcName=VIO20-1(JP)(B5862)  
JpnUse=1  
JpnSec1=Ēš<@  
JpnSec2=fōfbfNfz [ [  
JpnSec3=VIO  
JpnPreface=1  
EngUse=1  
EngSec1=CONSTRUCTION  
EngSec2=EXCAVATOR (Vio)  
EngSec3=VIO  
EngPreface=1

Silverhorn.CO.UK